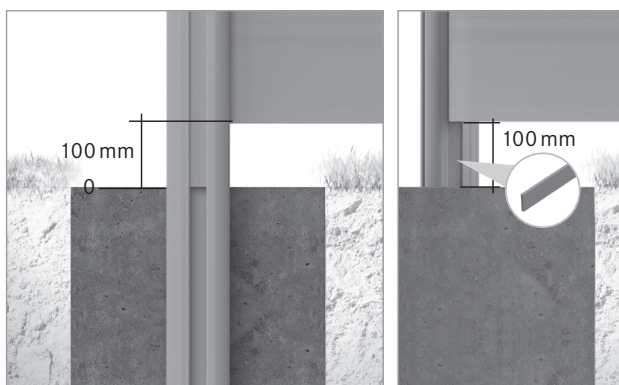
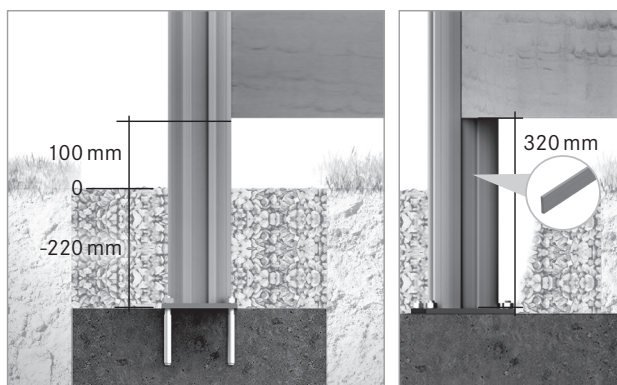


Le fondement

Les montants bétonnés

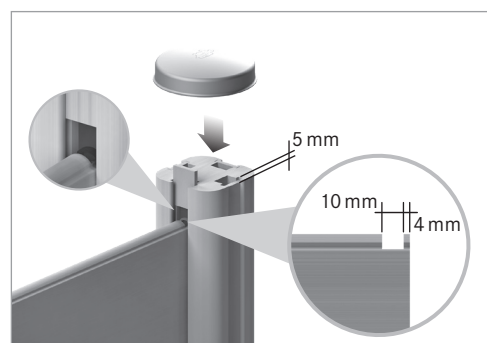
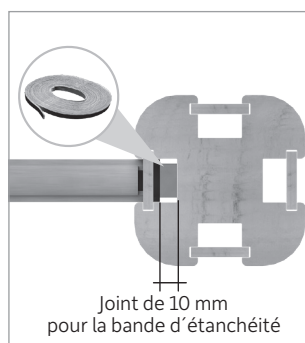
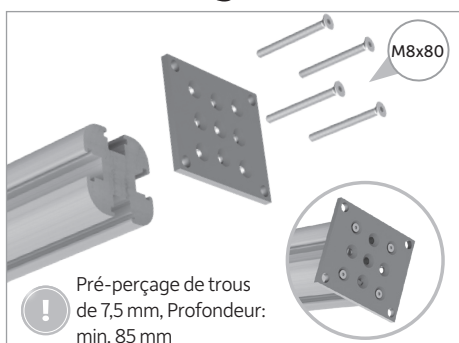


Les montants sur plaque de base



! La largeur et la profondeur des fondations doivent être conçues en fonction des exigences statiques et les fondations doivent être à l'abri du gel. Recommandation: 400 x 400 mm et une profondeur de 800 mm. Permettre au béton de durcir complètement.

Le montage



Aide au montage

Pare-vue VALERIA
Panneaux ouverts

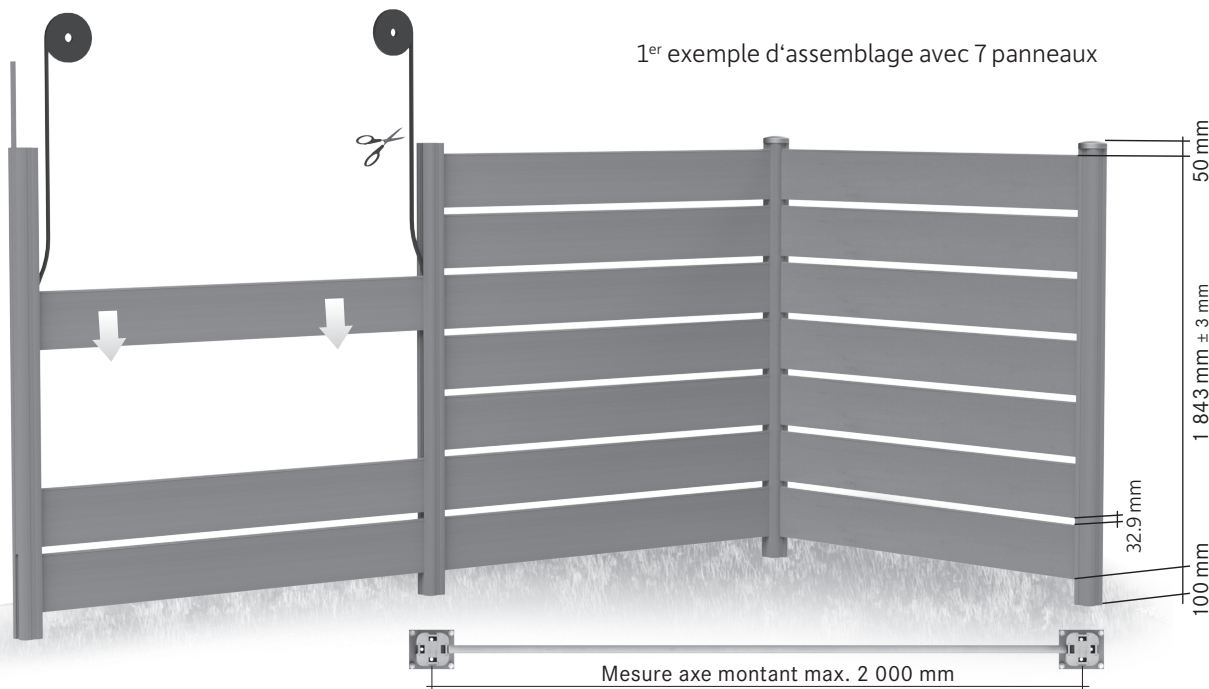
www.megawood.com



Made in Germany

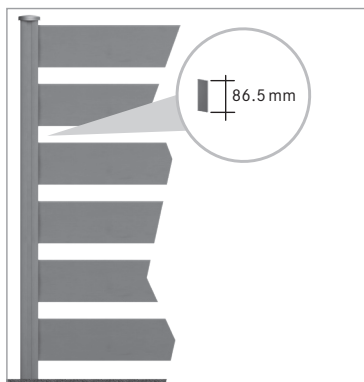
megawood®

1^{er} exemple d'assemblage avec 7 panneaux

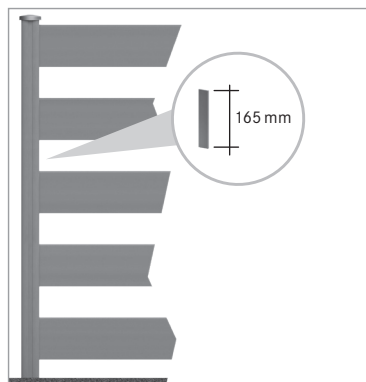


Exemples de variantes d'assemblage

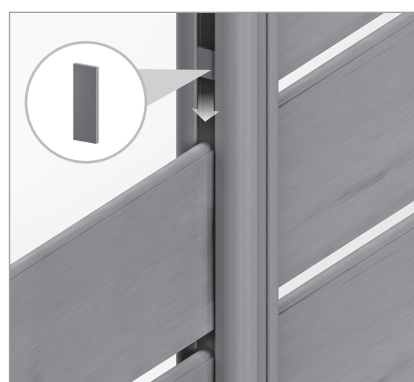
2^{ème} exemple d'assemblage avec 6 panneaux



3^{ème} exemple d'assemblage avec 5 panneaux

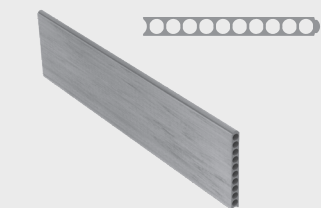


Le montage



APERÇU DES ARTICLES

*Veuillez respecter les tolérances dimensionnelles liées à la production.



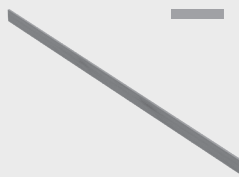
Panneau Valeria*

25 x 235 mm
Longueur: 1 930 mm
MWP235025VG193 varia gris
MWP235025VS193 varia brun foncé
MWP235025IN193 ingwer



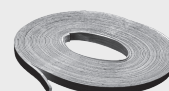
Montant*

100 x 100 mm
Longueur: 2 200 / 2 700 mm
MWPN100100VG220 varia gris
MWPN100100VS220 varia brun foncé
MWPN100100IN220 ingwer
MWPN100100VG270 varia gris
MWPN100100VS270 varia brun foncé
MWPN100100IN270 ingwer



Baguette à insérer*

6 x 34 mm
Longueur: 2 200 mm
MWEL006034-VG220 varia gris
MWEL006034-VS220 varia brun foncé
MWEL006034-IN220 ingwer



Bande d'étanchéité

20 mm, 13 m/sur rouleau
NOV0007-21



Capuchon de montant

rond, Ø 105 mm
MWZUPF000001ED