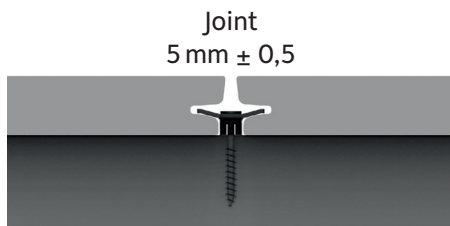
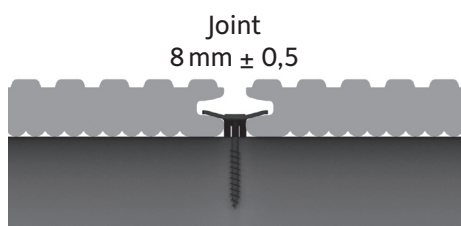
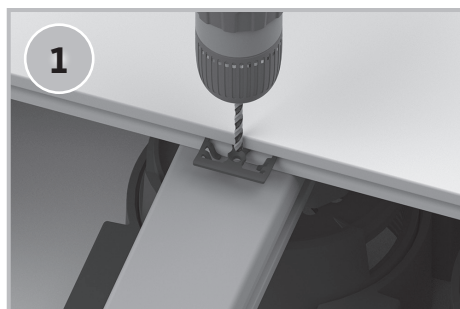


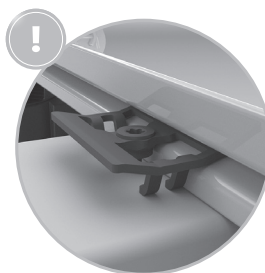
Pour le montage plus rapide et plus facile de la terrasse nous recommandons d'utiliser des clips à emboîter avec des lambourdes megawood® 40 x 60 mm et 80 x 60 mm. Ainsi, il n'est pas nécessaire de percer et visser des clips. Nous n'accordons aucune garantie pour les constructions de terrasse qui ne sont pas installées avec des lambourdes non megawood®.



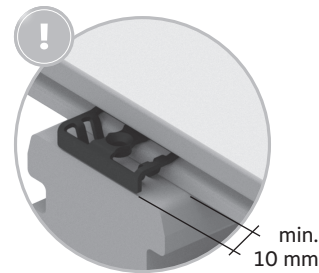
! Dans un environnement salé, utiliser le clip en acier inoxydable.



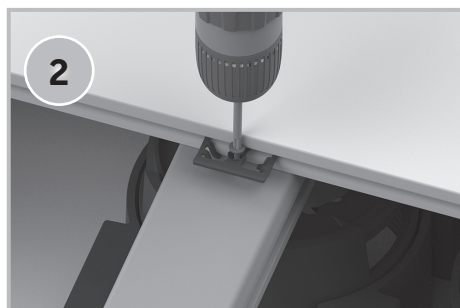
Posez le clip ou le clip pour bords avec la butée et percez avec un foret de 3 mm.



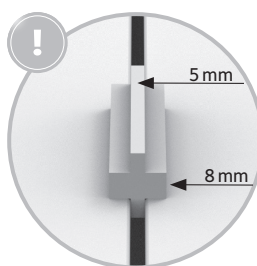
Ne pas encore serrer la vis.



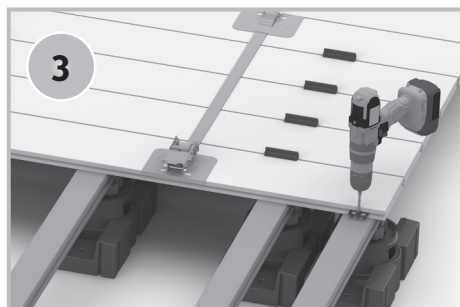
Posez le clip pour bords à la lambourde à surface plane.



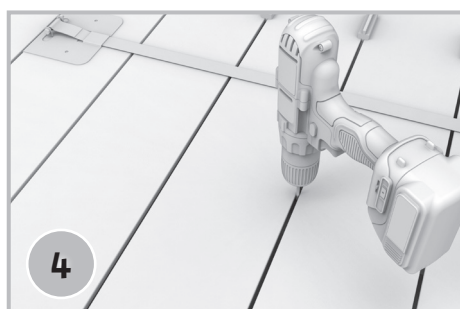
Fixez le clip avec la vis.



Utilisez le côté étroit (5 mm) de l'entretoise megawood® pour les lames CLASSIC Varia, SIGNUM, DYNAM et DELTA.



Posez la lame suivante. Répétez les points 1 et 2 pour 5 autres lames. Pour obtenir un joint régulier, utilisez un tendeur de parquet et des entretoises megawood®.



Utilisez le bit spécial fourni.

Après 5 à 6 lames, resserrez les clips à l'aide d'une vis et avec un moment moyen de couple.