

Montagehinweis VARIO FIX I

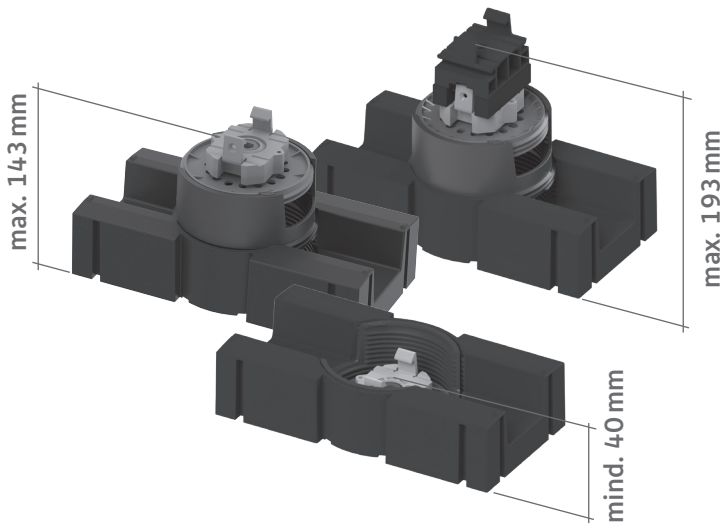
www.megawood.com

Stand: 09.03.2022



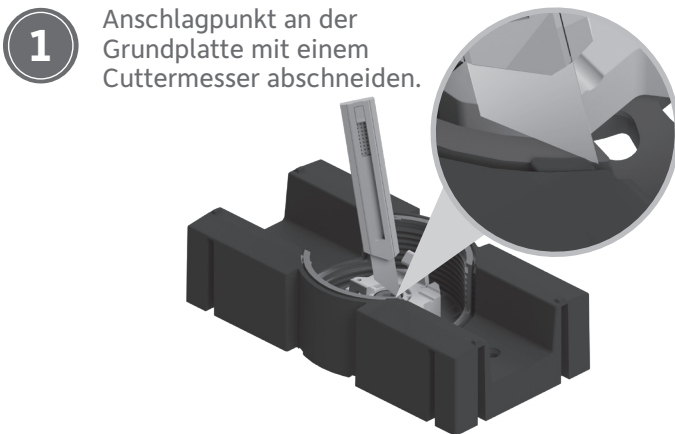
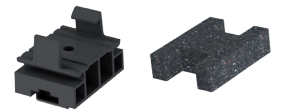
Made in Germany

megawood®

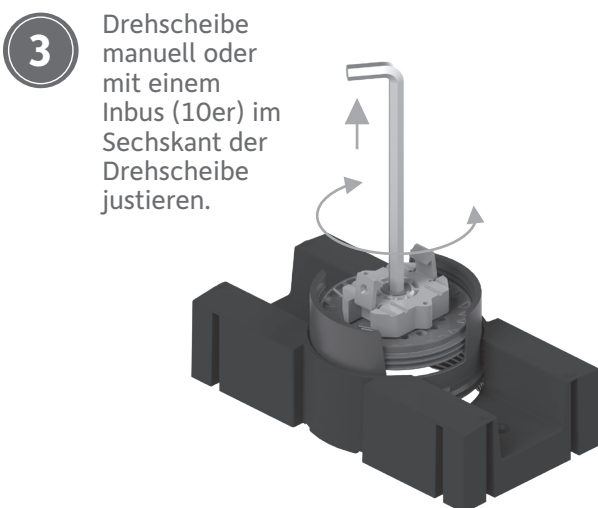
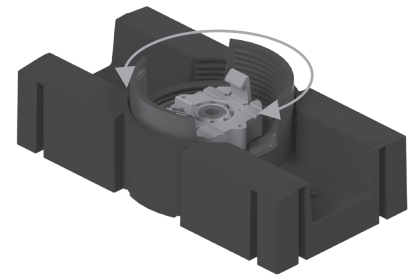


- !** Für einen höheren Verstellbereich bis 292 mm (mit Komfortpad und Aufsatzteil) VARIO FIX II verwenden.
Auf Dachterrassen oder alten Stein-/Steinzeugbelägen ist der VARIO FIX auf geeigneten Bauteenschutzmatte zu positionieren.

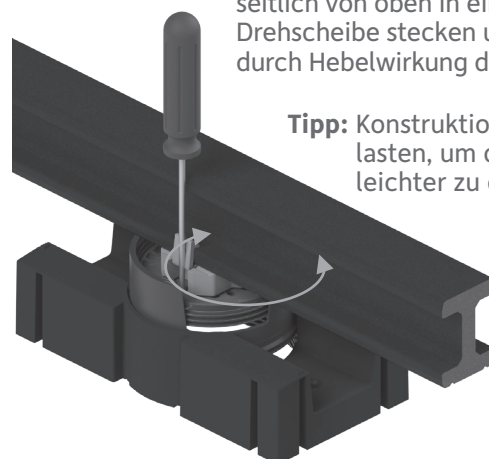
Zubehör:
Komfortpad und Aufsatzteil für höheren Trittkomfort und zusätzliche Aufbauhöhe



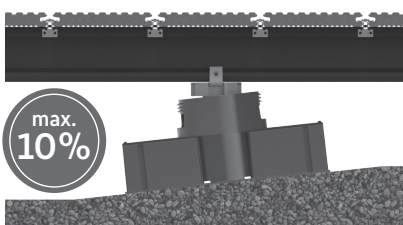
- 2** Immer erst den äußeren Ring nach oben drehen, um die gewünschte Aufbauhöhe zu erreichen. Zur Feineinstellung und für größere Aufbauhöhen die Drehscheibe verwenden.




- 4** Feineinstellung mit eingerastetem Konstruktionsbalken: Drehscheibe manuell oder mittels Schraubendreher drehen. Dafür Schraubendreher seitlich von oben in eine Öffnung der Drehscheibe stecken und Drehscheibe durch Hebelwirkung drehen.



Tip: Konstruktionsbalken entlasten, um die Drehscheibe leichter zu drehen.



 für Konstruktionsbalken
40 x 60 mm

 für Konstruktionsbalken
80 x 60 mm

Hinweis: Konstruktionsbalken gerade von oben einrasten.

Weitere Informationen siehe:

- Bauplan Terrassensystem mit VARIO FIX
- Montagehinweis VARIO FIX II