



Made in Germany

megawood®

Montagehilfe

Clip - offene Fuge

Für die schnellere und einfachere Montage des Decks empfehlen wir die Rastklammer auf der 40x60 mm megawood® Unterkonstruktion zu verwenden. Dadurch entfällt permanentes Vorbohren und Verschrauben der Clips. Für Terrassenaufbauten mit Konstruktionsbalken aus megawood® fremden Materialien übernehmen wir keine Garantie.



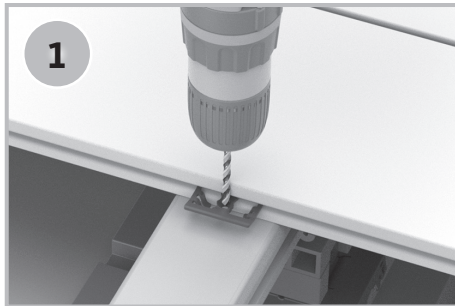
Fugenmaß
8 mm ± 0,5



Fugenmaß
5 mm ± 0,5

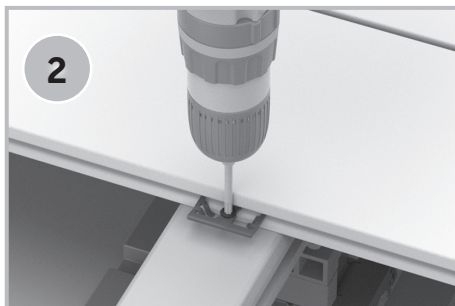


1



Clip mit Anschlag anlegen und mit 3 mm Bohrer vorbohren.

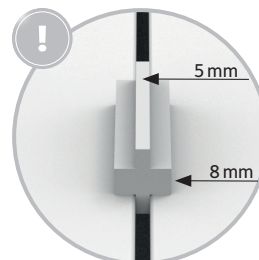
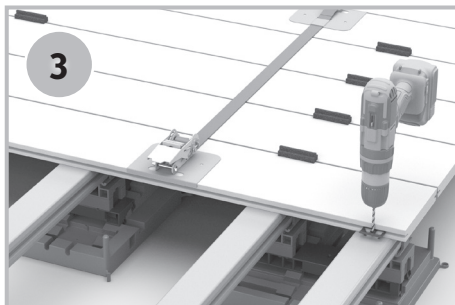
2



Schraube noch nicht fest anziehen.

Clip mit Schraube fixieren.

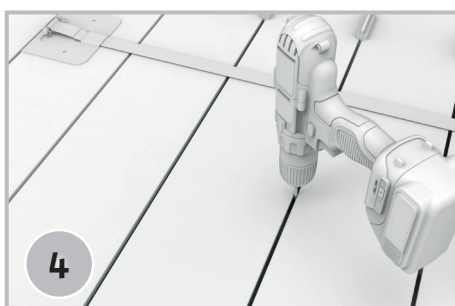
3



Benutzen Sie für SIGNUM - und DYNUM Dielen die schmale Seite (5 mm) des megawood Distanzhalters.

Nächste Diele ansetzen. Schritte 1 & 2 für 5 weitere Dielen wiederholen. Für ein gleichmäßiges Fugenbild benutzen Sie einen Parkettspanner und megawood Distanzhalter.

4



Benutzen Sie den beiliegenden Spezial-Bit.

Nach 5-6 Dielen ziehen Sie die Clips mittels Schraube und mit mittlerem Drehmoment nach.