



Made in Germany

megawood®

Für die schnellere und einfachere Montage des Decks empfehlen wir die Rastklammer auf der 40 x 60 mm oder 80 x 60 mm megawood® Unterkonstruktion zu verwenden. Dadurch entfällt permanentes Vorbohren und Verschrauben der Clips.
Für Terrassenaufbauten mit Konstruktionsbalken aus megawood® fremden Materialien übernehmen wir keine Garantie.

Montagehilfe

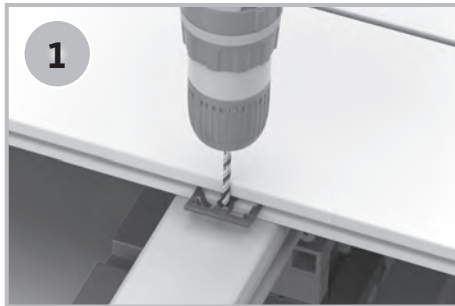
Clip - offene Fuge



Fugenmaß
8 mm ± 0,5

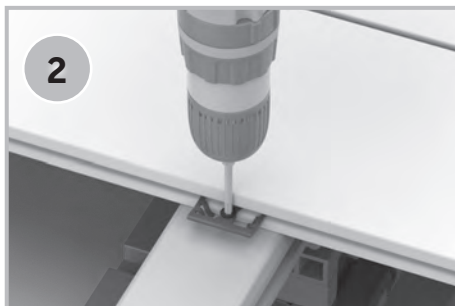


Fugenmaß
5 mm ± 0,5

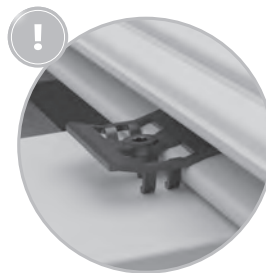


1

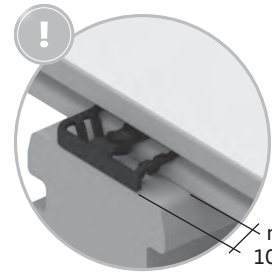
Clip bzw. Randclip mit Anschlag anlegen und mit 3 mm Bohrer vorbohren.



2

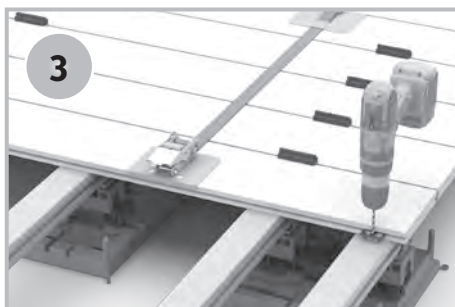


Schraube noch nicht fest anziehen.

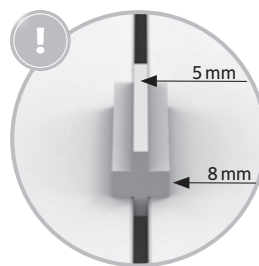


Randclip bündig zum Konstruktionsbalken setzen.
mind. 10 mm

Clip mit Schraube fixieren.



3



Benutzen Sie für CLASSIC Varia, SIGNUM, DYNUM und DELTA Dielen die schmale Seite (5 mm) des megawood Distanzhalters.

Nächste Diele ansetzen. Schritte 1 & 2 für 5 weitere Dielen wiederholen. Für ein gleichmäßiges Fugenbild benutzen Sie einen Parkettspanner und megawood Distanzhalter.



4



Benutzen Sie den beiliegenden Spezial-Bit.

Nach 5-6 Dielen ziehen Sie die Clips mittels Schraube und mit mittlerem Drehmoment nach.