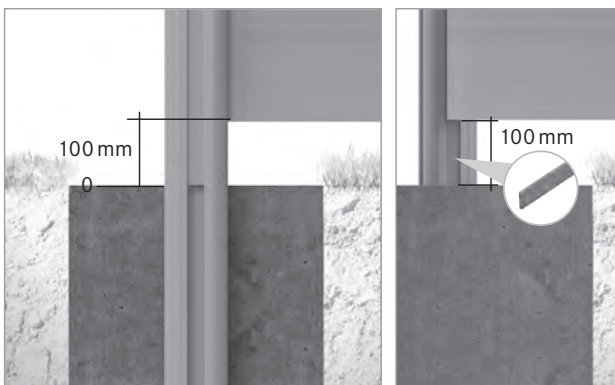
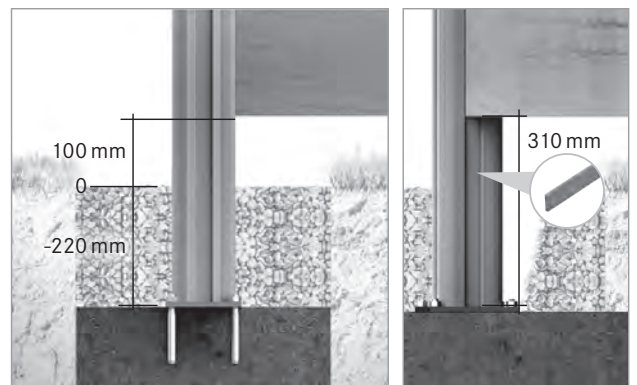


## Fundament

Pfosten betoniert

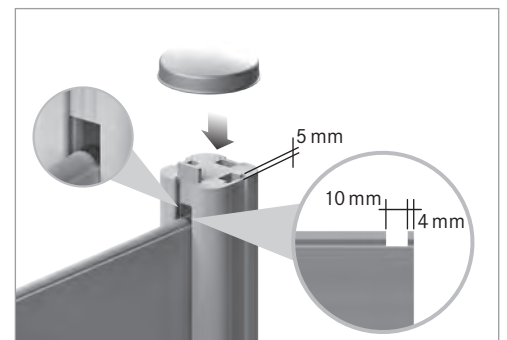
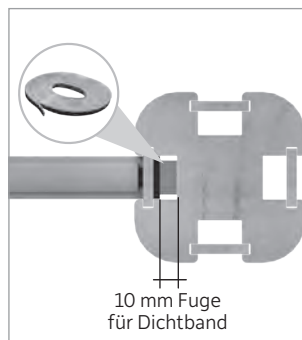
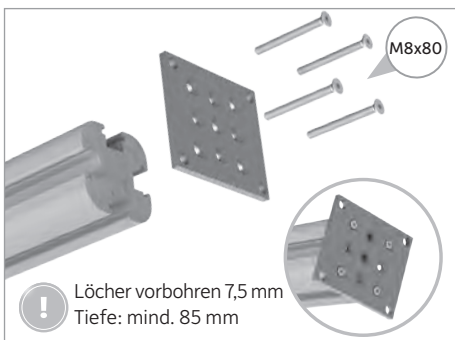


Pfosten aufgeschraubt



! Fundamentbreite und -tiefe sind nach statischen Erfordernissen auszuführen und frostfrei zu gründen. Empfehlung: 400 × 400 mm und 800 mm Tiefe. Beton vollständig aushärten lassen.

## Montage



# Montagehinweis

Sichtschutz VALERIA

Paneele offen

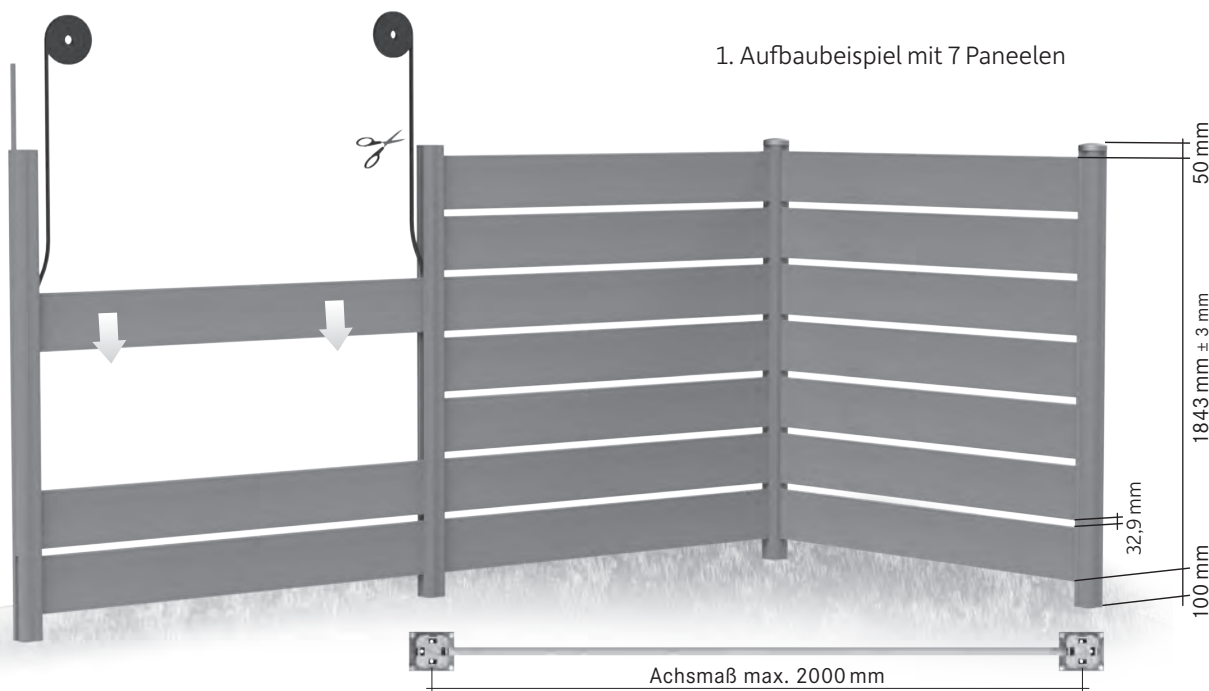
[www.megawood.com](http://www.megawood.com)



Made in Germany

**megawood**®

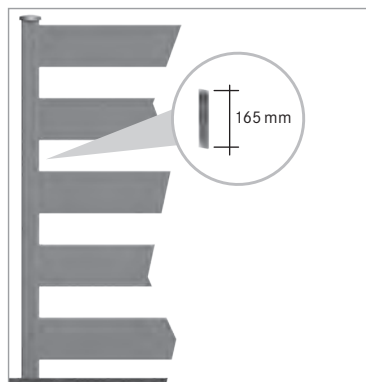
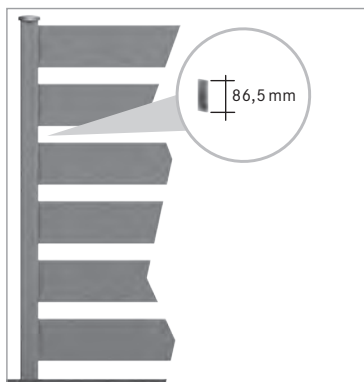
1. Aufbaubeispiel mit 7 Paneelen



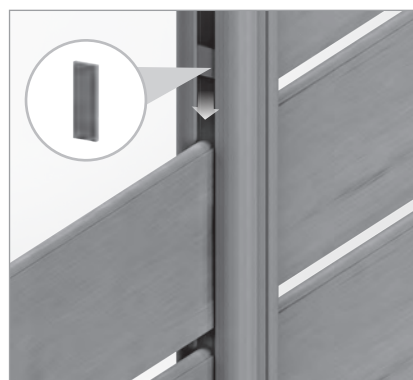
## Beispiele für Aufbauvarianten

2. Aufbaubeispiel mit 6 Paneelen

3. Aufbaubeispiel mit 5 Paneelen

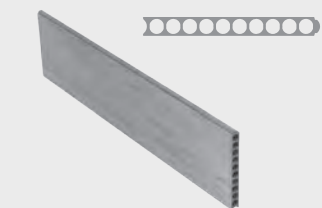


## Montage



## ARTIKELLISTE

\*Bitte produktionsbedingte Maßtoleranzen beachten.



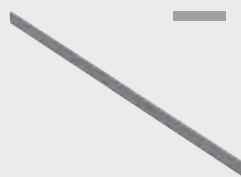
### Panel Valeria\*

25 x 235 mm  
Länge: 1930 mm  
MWP235025VG193 varia grau  
MWP235025VS193 varia schokoschwarz  
MWP235025IN193 ingwer



### Pfosten\*

100 x 100 mm  
Länge: 2200 / 2700 mm  
MWPN100100VG220 varia grau  
MWPN100100VS220 varia schokoschwarz  
MWPN100100IN220 ingwer  
MWPN100100VG270 varia grau  
MWPN100100VS270 varia schokoschwarz  
MWPN100100IN270 ingwer



### Einschubleiste\*

6 x 34 mm  
Länge: 2200 mm  
MWEL006034-VG220 varia grau  
MWEL006034-VS220 varia schokoschwarz  
MWEL006034-IN220 ingwer



### Dichtband

20 mm, 13 m/Rolle | NOVO007-21



### Dichtband

20 mm, 4 m/Rolle | NOVO007-22



### Pfostenkappe

rund, Ø 105 mm  
MWZUPF000001ED



wichtige Montage-und Sortierungshinweise:



Für ein harmonisches Gesamtbild empfehlen wir, die Elemente immer aus verschiedenen Verpackungseinheiten zu entnehmen, um den Farbverlauf und die Struktur zufällig zu variieren.

Das optimale Farbenspiel der VALERIA-Elemente in VARIA SCHOKOSCHWARZ und VARIA GRAU ergibt sich erst ab **2 Elementen**, dann entfaltet der Zaun seine volle Lebendigkeit!