



made in Germany

megawood[®]

BOUWPLAN

Terrassysteem
Met VARIO FIX

Leven is buiten,
buiten is megawood[®]



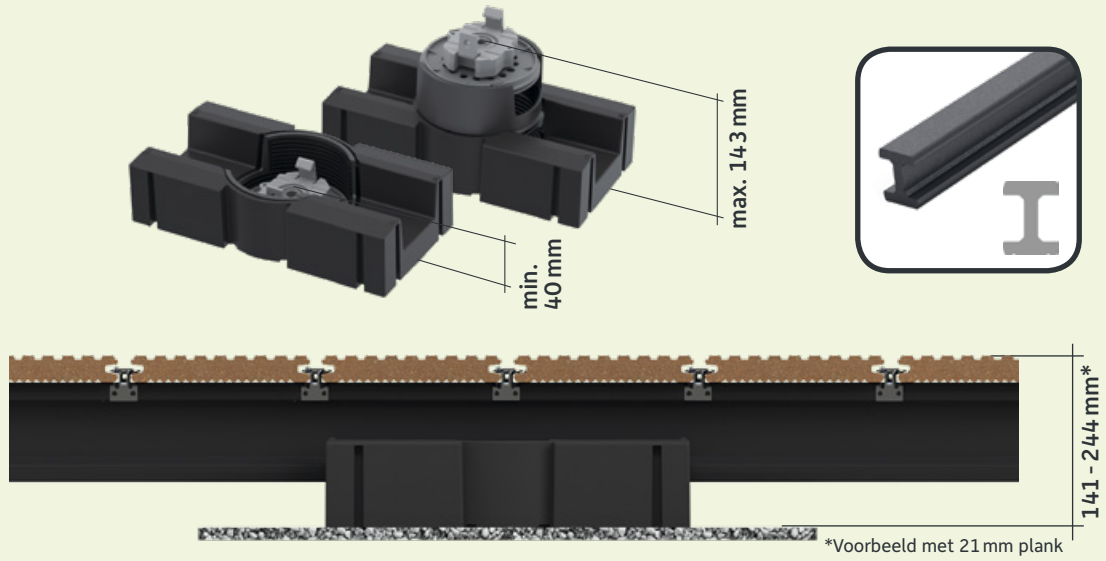
megaplaner^{3d}
Plannersoftware

_als app virtueel in de eigen tuin

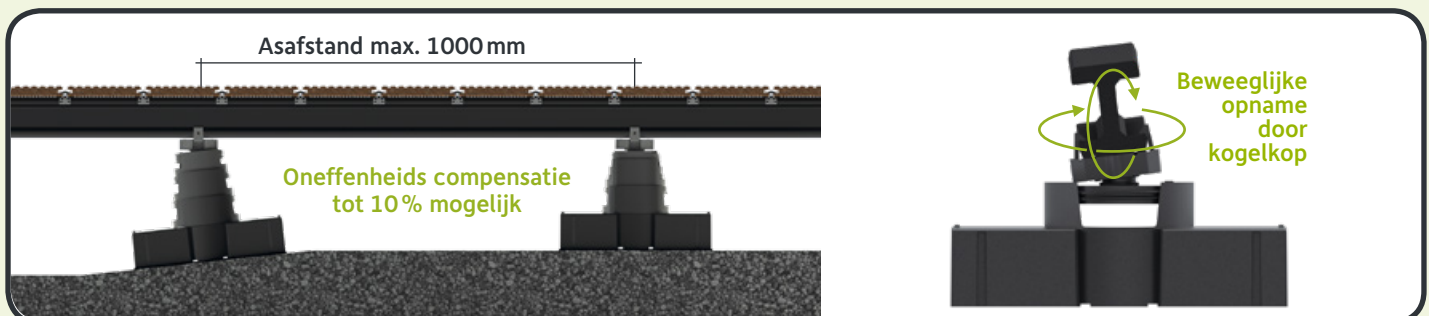
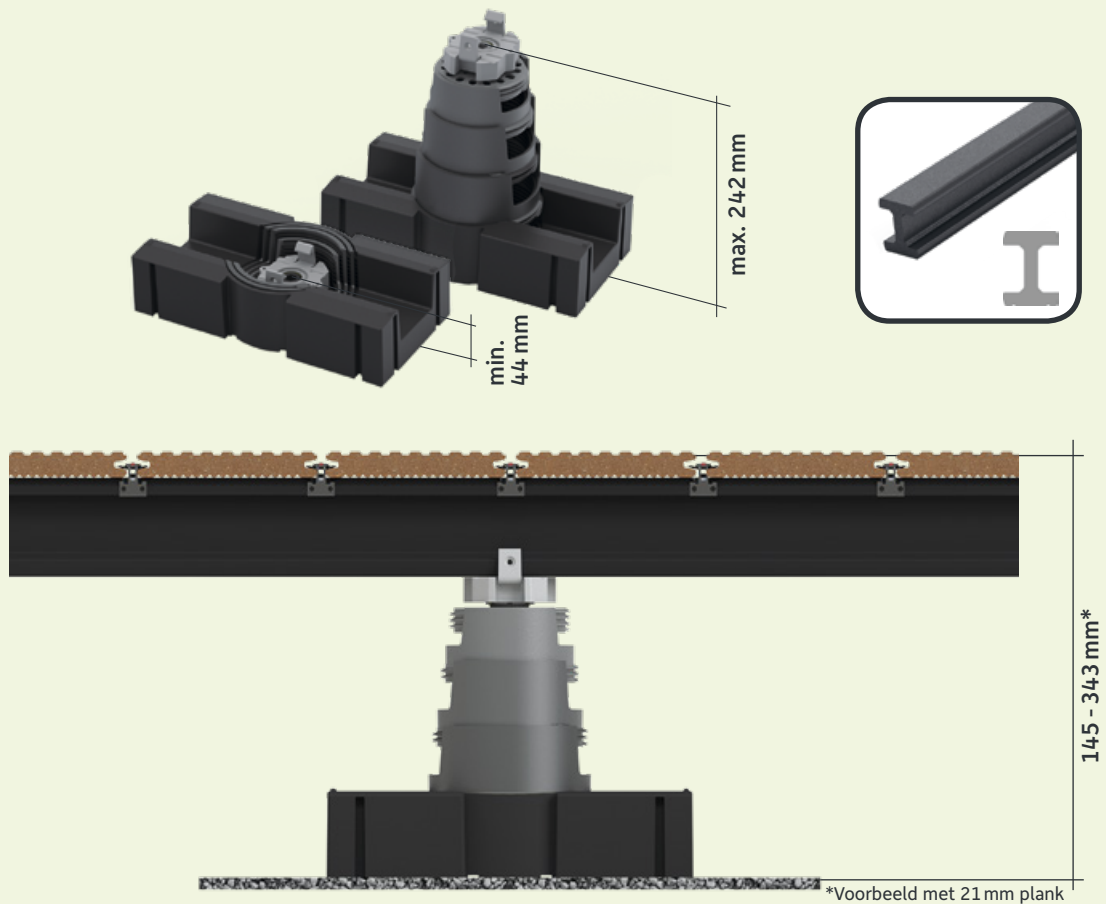
_kan gedownload worden voor tablet en smartphone

Opbouwhoogten

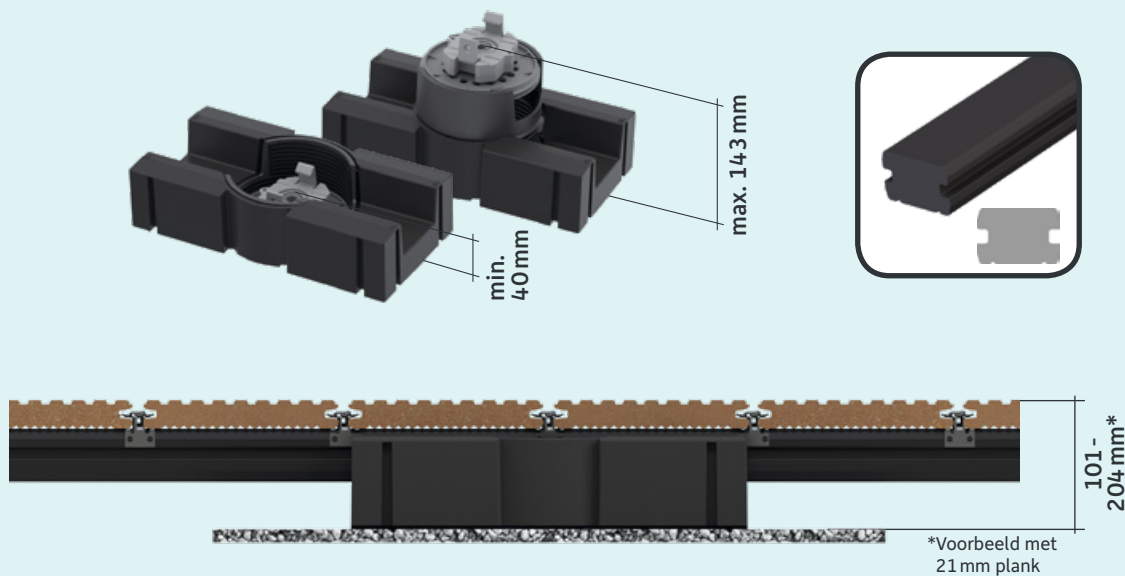
VARIO FIX I (40-143) met constructiebalken 80x60 mm



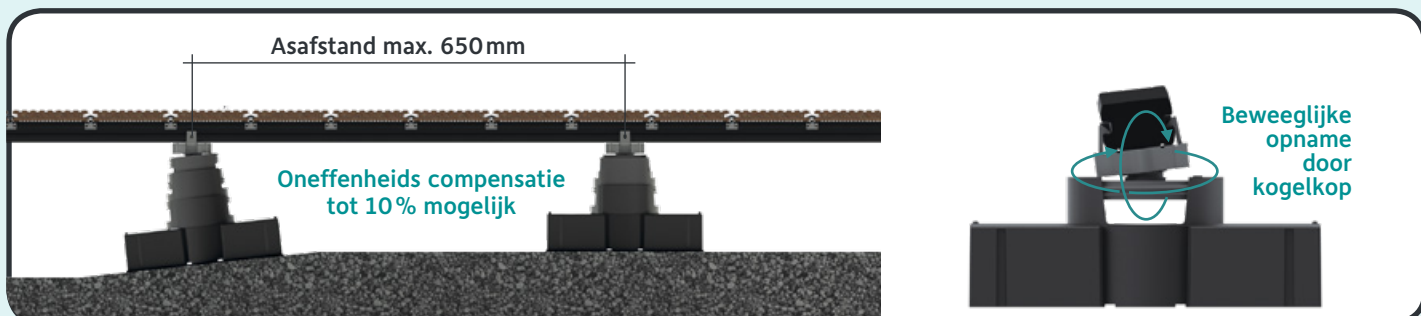
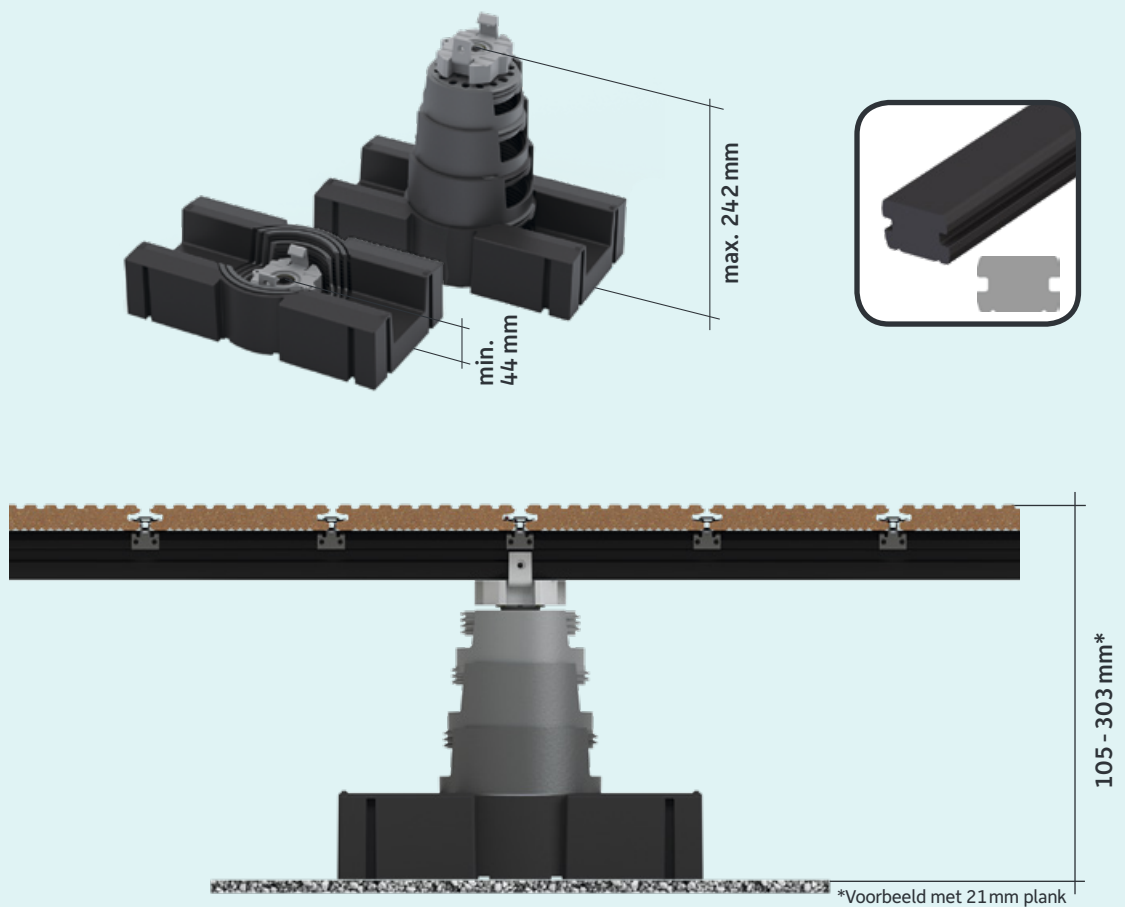
VARIO FIX II (44-242) met constructiebalken 80x60 mm



VARIO FIX I (40-143) met constructiebalken 40x60mm



VARIO FIX II (44-242) met constructiebalken 40x60mm

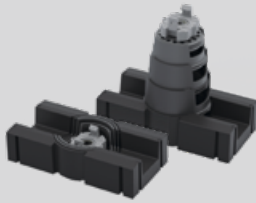


Artikeloverzicht

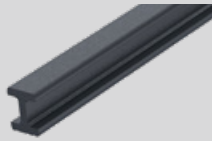
VARIO FIX I (40-143)
70x295x148 mm



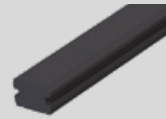
VARIO FIX II (44-242)
70x295x148 mm



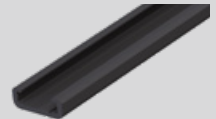
CONSTRUCTIEBALKEN
80x60 mm | L: 400 cm



CONSTRUCTIEBALKEN
40x60 mm | L: 360 cm



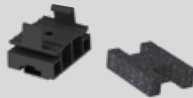
KOPPELSCHOEN
voor constructiebalken
28x76 mm | L: 360 cm



RUBBER PAD
300x300 mm,
sterkte: 3/5/10 mm



**OPZETELEMEN /
COMFORT PAD**
voor hoger stapcomfort
(extra montagehoogte 50 mm)



PLUIMBAND
L: 10 m (op rol)



MONTAGESCHOEN
78x40x20 mm



**BEVESTIGINGSSCHROEF
M6x16** voor pluimband met
moer en onderlegplaatje



**BEVESTIGINGSKLEM en
BEVESTIGINGSKLEM-RAND**

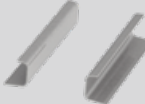


OF

CLIP en RANDCLIP
incl. Schroeven
(4 x 35 mm), bit TX 20



GROEFBRUG
55 x 8 x 10 mm, voor het beves-
tigen van de bevestigingsklem
bij een constructiebalkvoeg



DISTANZ FIX
Afstandhouder voor stoot-
voegen aan de kopzijde
(bij plaatsing in een verband)



ARRETIER FIX
om de stootvoegen in de hoogte
te borgen



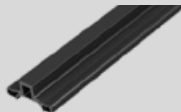
SCHROEVENSET
4 x 35 mm



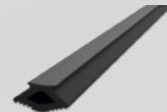
BEVEILIGINGSBAND
L: 10 m (zelfklevend)



GROEFLIJST (op rol)
21 mm | L: 25/100 m
voor gesloten voeg bij
(CLASSIC, PREMIUM,
PREMIUM PLUS)



VOEGPROFIEL P5
Op rol, voor gesloten langs-
voeg bij CLASSIC (Varia)



HUISAANSLUITPROFIEL
21 mm | L: 400 cm
zilver/brons/antraciet
25 mm | L: 400 cm
zilver/antraciet



RHOMBUSPROFIEL
als afsluitstrip
20,5 x 81 mm | L: 420 cm
voor alle plankkleuren
verkrijgbaar



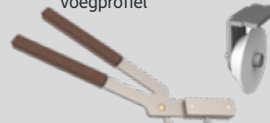
**BEVESTIGINGSSCHROEF
M8x40 en M8x80** voor
rhombusprofiel
(als afsluitstrip) met
moer en onderlegplaatje



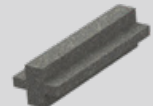
SCHROEF M6x40
om korte plankenstukken bij
schuine snede of versteksnede
te bevestigen



ZAMMER | ROLLI voor de
bevestiging van sluihaken,
Opzetstuk voor Zammer
voor het intrekken van het
voegprofiel



AFSTANDHOUDERS
Montagehulp voor het instellen
van de plankvoegen (ca. 5 mm/
ca. 8 mm)



megalite VERLICHTINGSINSTALLATIE



Meer informatie over de inbouw
van megalite LED-lampen vindt
u hier: www.megawood.com/458

LED-LINEAR-LEUCHTE

H: 21 mm; B: 62 mm
L: 3.600 mm (27 W, 729 lm)
4.800 mm (36 W, 972 lm)
6.000 mm (45 W, 1215 lm)
27 lm/W; 24 V DC IP65
Aluminium/kunststof



- Lampen max. 50 mm van een constructiebalk verwijderd inbouwen. Indien nodig een extra balk leggen.
- Horizontale lineaire lamp zoals planken en verticale lineaire lamp zoals afsluitstrip monteren.

- Opmerking: de verlichting bevat ingebouwde LED-lampen van de energie-efficiëntieklasse A++ tot A. De lampen kunnen in de verlichting niet vervangen worden.

LED-SPOT MINI/MAXI
Ø 34 mm (0,25 W, 10 lm)
Ø 60 mm (0,5 W, 28 lm)
24 V DC IP67
roestvrij staal



Bij de planning in acht te nemen principes

Algemene informatie

- Basis voor alle legvarianten is het megawood® bouwplan! Geen garantie bij afwijkingen van het bouwplan of bij het gebruik van niet-originele megawood® artikelen!
- Volgens de principes van de constructieve houtbescherming de terrasplanken in lengterichting met voldoende afschot leggen, opdat water steeds weg van het dek geleid wordt. Bij naleving vermindert u aanslag van organische substanties, waterlekken en opgestuwd grondwater.
- Bij een opbouw op het dek met een open voeg wordt een afschot van min. 2% aanbevolen. Bij een opbouw met een gesloten voeg is een afschot van min. 2% absoluut noodzakelijk.
- De unieke geometrie van de DELTA vloerplank met dwarsstructuur maakt een plaatsing volkomen zonder afschotlen mogelijk.
- Voldoende verluchting aan onderkant en achterzijde garanderen, bijvoorbeeld met megawood® ventilatierooster.
- **Gebruik onze vloerplanken PREMIUM 21 x 242 mm (met 40 cm asafstand) of DYNUM 25 x 293 mm (met 65 cm asafstand) voor toepassingen die een door het Bouw- en Woningtoezicht te verstrekken vergunning vereisen (algemene door het Bouw- en Woningtoezicht te verstrekken vergunning nr. Z-10.9-506).**
- Bij de opbouw van het terras moet rekening gehouden worden met de windlast als afheffende last in de constructie.
- Bij bijzondere constructies, die van dit bouwplan of van de online planner afwijken, is een afstemming met de fabrikant noodzakelijk en moet een vrijgave verkregen worden zodat een mogelijk garantierecht behouden blijft.
- Ongedwongen uitzetting van het terrasdek garanderen (planken minstens 20mm afstand tot vaste bouwelementen)!
- Staafvormige componenten, die op starre ondergrond door middel van schroeven bevestigd worden, hebben altijd in het midden het vaste punt en worden naar buiten glijdend aangebracht om thermische uitzetting en uitzetting door wateropname op te vangen.
- **Vóór het vastschroeven alle gaten voorboren.**
- Bij gebruik van metrische schroeven altijd alle gaten zodanig voorboren dat het te fixeren deel 2 mm groter en het houdende boorgat exact 0,5 mm kleiner zijn dan de schroefdiameter!
- Alle afmetingen dienen aan de constructie gecontroleerd te worden!

Vorbereiding en onderconstructie

- **Aardvlak** rondom 500mm groter dan terrasdek, met 4% afschot maken.
- Door middel van voldoende zwelruimte waterophoping vermijden!
- Draagkrachtig en vorstveilig **grind- of ballastbed** met 2% afschot leggen en met fijn split (oneffenheden compenseren) bedekken.
- Holle ruimtes tussen de constructiebalken, betonrandstenen resp. VARIO FIX voetstukken niet opvullen!
- Grondcontact van de megawood® planken en constructiebalken vermijden! (Uitzondering: artikelen uit het constructiehoutprogramma in de vrijstaande verticale opbouw)
- De uitvoering van de onderconstructie met verbindingsschoen maakt de opbouw van terrassen groter dan 12x12 m zonder bouwuitzettingvoeg mogelijk.

Opbouw terrasplanken

- Kleur, borstel- en schaafverschillen bij de planken zijn gewild en benadrukken de natuurlijke houtoptiek. Om het effect te ondersteunen, de planken voor het leggen mengen.
- Legrichting (zie pijl in plankgroef of etiket) in acht nemen!
- Rhombusprofielen hebben principieel een gemat oppervlak en wijken van de kleur van de planken af.
- Maximaal 50mm plankoverstek over de draagconstructie niet overschrijden!
- Met door de montage en productie veroorzaakte afmetingstoleranties van lengte, breedte en dikte bij de montage rekening houden en nakijken!
- De planken moeten rechthoekig ingekort worden en voor constructieve houtbescherming alle snijkanten afschuinen.
- Producten uit rubber bevattende materialen (groeflijst, voegprofiel P5) niet hoger thermisch opladen, bij gelijk temperatuurniveau als planken leggen. Niet direct in zonnestraling bewaren. Aanbevolen installatietemperatuur 5°-25°C. Niet trekken en strekken.



U moet uw terras bij intensieve zonnestraling, op hete zomerdagen, met een beschaduwing uitrusten. Vooral gevoelige kindervoetjes worden zo tegen te sterk opgewarmde oppervlakken beschermd en huidschade door te hoge UV-straling vermeden. Een bewuste omgang met bescherming tegen sterke zonnestraling garandeert een probleemloze blootvoets belevenis.

Online Planner

Dit basis-bouwplan licht de standard opbouwvarianten voor rechthoekige dekken met plaatsing in lengterichting toe. Speciale vormen, versteksmeden en diagonale plaatsing worden individueel in onze megaplanner gepresenteerd.

www.megawood.com/108



UW VAKHANDELAAR

COLOFON

Uitgever: NOVO-TECH Trading GmbH & Co. KG,
Siemensstraße 31, 06449 Aschersleben, Duitsland
Concept/vormgeving/layout:

toolboxx-media, Magdeburg, Duitsland

Wijzigingen voorbehouden. Kleuren en afbeeldingen kunnen opgrond van de druktechnologie afwijken.

Versie van: 1. editie 2022 NL | 1/2022

Terrasdek

CLASSIC

Combiplank, eenzijdig, fijn geribbelde, andere zijde gegroefde, geborstelde oppervlakte, 8 mm voeg

PLANK

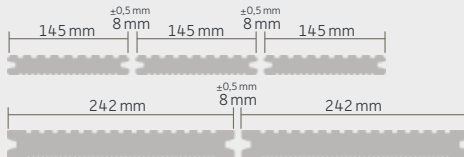
21 x 145 mm | L: 300/360/420/480/540/600 cm
21 x 242 mm (Jumbo) | L: 420/480/600 cm

KLEUREN

NOOTBRUIN
NATUURBRUIN
BASALTGRIJS
LAVABRUIN
LEISTEENGRIJS

RHOMBUSPROFIEL

20,5 x 81 mm | L: 420 cm
Kleuren: A, B, J, L, M



BEVESTIGING



PREMIUM / PREMIUM PLUS

Oscillerend geschaafde bovenkant, geborstelde onderkant, 8 mm voeg.

PLANK

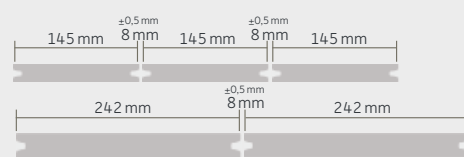
21 x 145 mm | L: 420/480/600 cm
21 x 242 mm (Jumbo) | L: 420/480/600 cm
PREMIUM 21 x 242 mm met algemene licentie van bouw- en woningtoezicht*

KLEUREN

NATUURBRUIN
NOOTBRUIN*
BASALTGRIJS*
LAVABRUIN PLUS
LEISTEENGRIJS PLUS

RHOMBUSPROFIEL

20,5 x 81 mm | L: 420 cm
Kleuren: A, B, J, L, M



BEVESTIGING



CLASSIC VARIA

Eenzijdig, deels geribbelde oppervlakte met kleurverloop, 5 mm voeg

PLANK

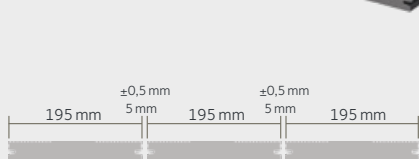
21 x 195 mm | L: 420/480/600 cm

KLEUREN

VARIA CHOCOZWART
VARIA BRUIN
VARIA GRIJS

RHOMBUSPROFIEL

20,5 x 81 mm | L: 420 cm
Kleuren: J, K, L



BEVESTIGING



SIGNUM

Eenzijdig, oscillerend geschaafde, gepolijste oppervlakte, met kleurverloop, 5 mm voeg (alleen open dek)

PLANK

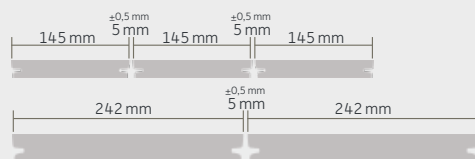
21 x 145 mm | L: 360/420/480/540/600 cm
21 x 242 mm (Jumbo) | L: 360/420/480/540/600 cm

KLEUREN

MUSKAT
TONKA

RHOMBUSPROFIEL

20,5 x 81 mm | L: 420 cm
Kleuren: K, L



BEVESTIGING



DYNUM

Eenzijdig gestructureerde, oscillerend geborstelde, gepolijste oppervlakte, 5 mm voeg (alleen open dek)

PLANK

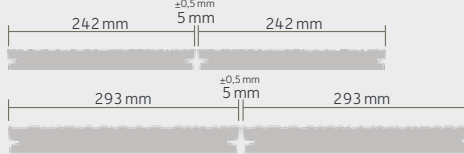
21 x 242 mm | L: 420/480/600 cm
25 x 293 mm | L: 420/480/600 cm
DYNUM 25 x 293 mm met algemene licentie van bouw- en woningtoezicht*

KLEUREN

NIGELLA*
CARDAMOM*
INGWER
SEL GRIS
LORBEER

RHOMBUSPROFIEL

20,5 x 81 mm | L: 420 cm
Kleuren: J, L, M, N, O



BEVESTIGING



DELTA*

Eenzijdig, gematteerd – gestructureerd oppervlak met kleurverloop*, 5 mm voeg

PLANK

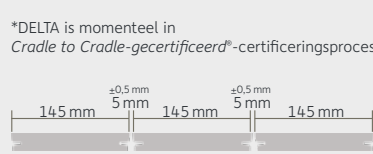
21 x 145 mm | L: 420/480/600 cm

KLEUREN

INGWER
SEL GRIS
LORBEER
VARIA GRIJS**
VARIA CHOCOZWART**

RHOMBUSPROFIEL

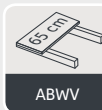
20,5 x 81 mm | L: 420 cm
Kleuren: J, L, M, N, O



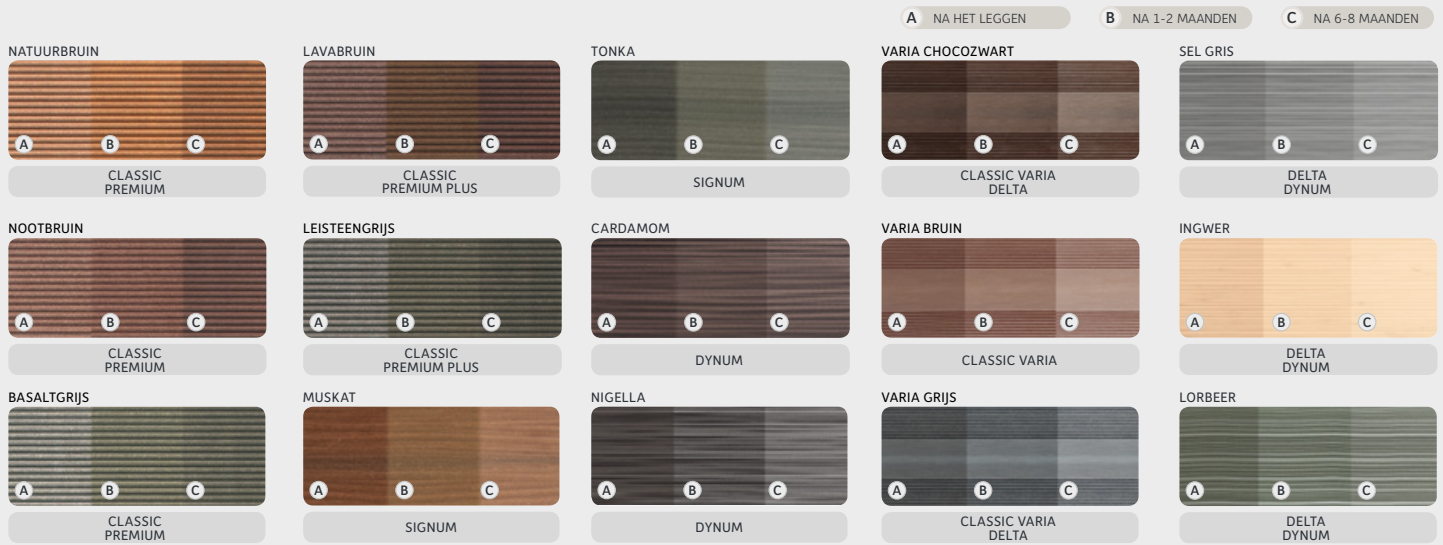
BEVESTIGING



DELTA is momenteel in Cradle to Cradle-gecertificeerd-certificeringsproces



Kleurontwikkeling



Onderhoud en reiniging

Verzorgingsaanwijzingen

Een helling van tenminste 2% vergemakkelijkt onderhoud en reiniging! Mocht de helling niet in acht worden genomen, kunnen watervlekken en stuwvocht ontstaan, organische stoffen kunnen zich vasten, een hogere graad aan vervuiling is te verwachten. Wij bevelen dan ook aan, om het terras 2 keer per jaar bij tenminste 15° C te reinigen en hierbij als volgt te werk te gaan:

- Droog, los vuil van het terrasdek vegen.
- Het hele terrasdek voldoende nat maken.
- Water minstens 15 minuten lang laten inwerken en daarmee niveau vochtig houden.
- Het terrasdek met water en de megawood® terrasschrobber reinigen en grondig afspoelen.

In de overgangzone van overkappingen en open vlakken kunnen zich door neerslag en milieuspecifieke stofdeeltjes watervlekken vormen. Deze kunnen in de regel met water en een bezem verwijderd worden en zijn geen reden voor klacht. Het effect van de watervlekken neemt in de loop van de tijd af, maar kan niet volledig vermeden worden.

Ons megawood® schuurpoeder verwijdert hardnekkig vuil en is geschikt voor de oppervlakereiniging van megawood® terrassen.



Veel soorten vlekken worden met de tijd door de zon en regen verwijderd. Hardnekkige vervuilingen kunnen met ons speciale, milieuvriendelijke schuurpoeder behandeld worden. Het product is vrij van tensiden en andere chemicaliën en er is geen gevaar voor het grondwater. 2 kg volstaan voor een oppervlakte van ongeveer 20 vierkante meter.

- Op het vooraf gereinigde en vooraf met water behandelde dek het poeder gelijkmatig verdelen.
- Met helder water en megawood® schrobber inmasseren en afschuren.
- Daarna grondig met water afspoelen en met een rubberen trekker ontwateren.
- Toepassing met megawood® terrasschrobber en helder water al naar behoefte herhalen.

Gevoelige vlakken niet bewerken of op voorhand afplakken. Niet op terrasdekken met co-extrusie gebruiken!

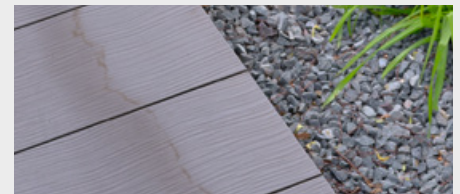


Onderhoudsinstructies vindt u in het terras pas of op onze downloads:
www.megawood.com/477

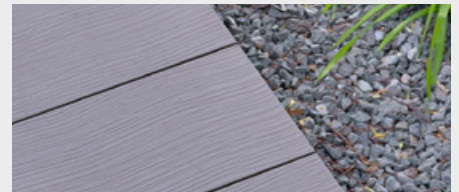
Vezelinsluitingen

Op grond van het basismateriaal kunnen zich minieme insluitingen van natuurvezels voordoen. Deze kunnen na blootstelling aan verscheidene weersomstandigheden door wateropname aan de oppervlakte komen. Maximaal mag dit 0,03% van de oppervlakte betreden. De grootte van deze deeltjes mag niet meer dan 0,5 cm² zijn.

Door gebruik van het terras zullen deze deeltjes in de loop van tijd grotendeels verdwijnen. Zij kunnen tevens mechanisch verwijderd worden. Een beschadiging van het product vindt hierdoor niet plaats. Overeenkomstig de EPLF zullen ter beoordeling deeltjes gebruikt worden, welke vanuit stand perspectief bij loodrechte lichtinval zichtbaar zijn.



Waterranden

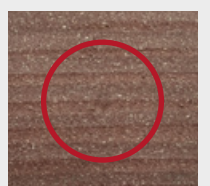


na reinigen met water

megawood® bezem



natuurlijke vezelinsluiting voor de behandeling



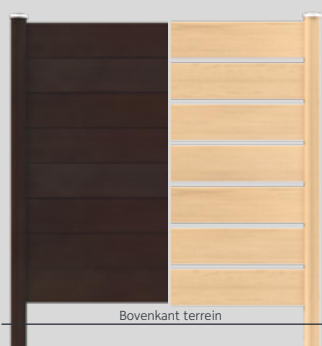
natuurlijke vezelinsluiting na mechanische behandeling

Aanvullende producten

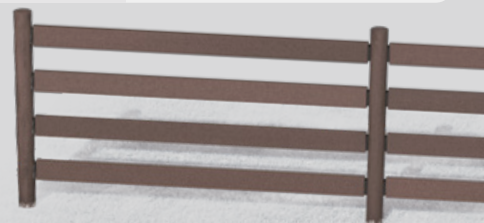
LIMES SCHUTTINGSYSTEEM



VALERIA SCHUTTINGSVELD



Het volledige artikeloverzicht van het LIMES schuttingsysteem vindt u hier: www.megawood.com/459

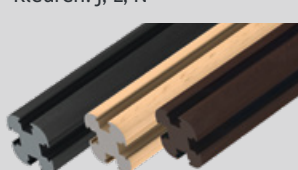
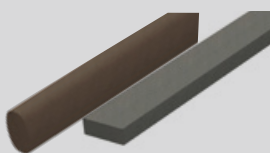
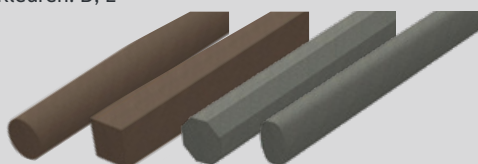


PAAL
ROND | VIERKANT | ACHTHOEKIG | OVAAL
 Ø 90 mm | 90x90 mm | 90x90 mm | 90x60 mm
 L: 220 | 270 cm
 Kleuren: D, E

GRENDEL
 40x112 mm | 90x60 mm
 L: 178,6 cm
 Kleuren: D, E

PAAL VOOR VALERIA
 100x100 mm
 L: 220 cm | 270 cm
 Kleuren: J, L, N

PAALKAP VOOR VALERIA
 rond
 Roestvrij staal



PANEEL AUGUSTA (gegolfd)
 270x35 mm
 L: 160,2 | 210 cm
 Kleuren: M, N, O

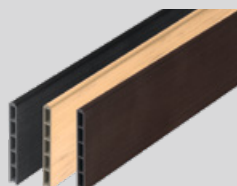
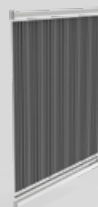
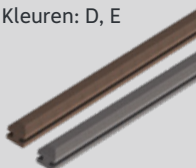
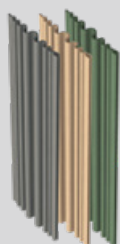
PANEEL COLONIA (glad)
 239x6 mm
 L: 158,4 | 210 cm
 Kleuren: M, N, O

H-PROFIELLIJST VOOR PANEEL COLONIA
 38x30 mm
 L: 156,6 | 178,6 | 190 cm
 Kleuren: D, E

SET SCHUTTINGSVELDEN ROESTVRIJ STALEN GRENDEL
Paneel Augusta (gegolfd)
 maximaal 10% helling zonderschuine snede van de panelen

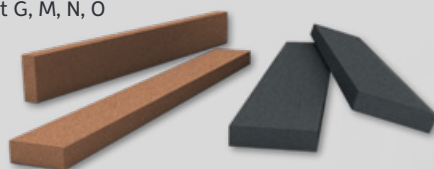
PANEEL VALERIA (horizontaal)
 235x25 mm
 L: 193 cm
 Kleuren: J, L, N

INSCHUIFSTRIP VOOR VALERIA
 34x6 mm
 L: 220 cm
 Kleuren: J, L, N



CONSTRUCTIEHOUT

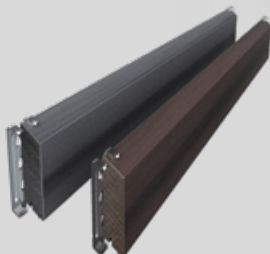
CONSTRUCTIEBALK
 40x112 mm | L: 360 cm
 40x145 mm | L: 420 cm
 Kleuren: A tot G, M, N, O



CONSTRUCTIEHOUT
ROND | VIERKANT | ACHTHOEKIG | OVAAL
 Ø 90 mm | 90x90 mm | 90x90 mm | 90x60 mm
 L: 360 cm, Kleuren: D, E



RHOMBUSPROFIEL
 20,5 x 81 mm | L: 420 cm
 Kleuren: A, B, J tot O



Het nieuwe Rhombus profiel maakt aantrekkelijke houtbekledingen mogelijk en kan zichtbaar vastgeschroefd of onzichtbaar met een clip bevestigd worden.



ONZE KLEURENWERELDEN

A NATUURBRUIN	D LAVABRUIN	G TONKA	J VARIA CHOCOZWART	M SEL GRIS
B NOOTBRUIN	E LEISTEENGRIJS	H CARDAMOM	K VARIA BRUIN	N INGWER
C BASALTGRIJS	F MUSKAT	I NIGELLA	L VARIA GRIJS	O LORBEER



Toepassingsvoorbeelden en de montagehulp voor het Rhombus profiel vindt u op: www.megawood.com/453

Montageopbouw VARIO FIX

met constructiebalken 80x60 mm

Bij de montage op de planningsprincipes letten!
Uw individuele bouwtekening vindt u ook online
in de terrassenplanner.

ONDERCONSTRUCTIE

- 1 • Hoogte van de VARIO FIX opnames aan de constructieve eigenschappen aanpassen door de tapringen uit te draaien. De naar alle zijden beweeglijke opname met kogelkop staat een uitlijn aanpassing tot 10% toe.
» **Optioneel:** voor verbeterd loopcomfort aanvullend het comfort-pad en opzetgedeelte in VARIO FIX opname klikken (plus opbouwhoogte 50 mm).
• De rijen elk met twee onderling parallelle VARIO FIX aan het begin en aan het einde van het terras plaatsen. Dient voor de opname van twee constructiebalken (CB) als dubbele onderconstructie. Asafstand 180 mm (zie detail 4a).
• Enkele VARIO FIX voor de opname van de onderconstructie parallel en gelijktijdig tussen de dubbel gezette rijen verdelen!
Op de maximaal toegelaten asafstanden letten!
• Wanneer plaats nodig is: VARIO FIX kan verdraaid ten opzichte van de CB gepositioneerd worden zodra CB over de VARIO FIX grondplaat uitsteekt.
- 2 • Constructiebalk met de geprofileerde zijde naar beneden in de VARIO FIX opname klikken.
- 3 • Wanneer het terras breder is dan 4 m: stootvoegen van de CB altijd onderling gedraaid aanbrengen. stootvoegen (10 mm, zie detail 4b) met een verbindingsschoen verbinden. De verbindingsschoen uitsluitend aan een zijde aan een CB vastschroeven.
• **Constructiebalken exact onderling uitlijnen!**

VOORBEREIDENDE MONTAGE VOOR AFSLUITSTRIP UIT RHOMBUSPROFIELEN LONGITUDINAAL

- 4a • Is aan de langszijde van de planken een stootvoeg van de rhombusprofielen noodzakelijk, dan deze met 8 mm afstand uitvoeren. Daarvoor een tweede VARIO FIX parallel plaatsen en met een CB-stuk (lengte 500 mm) voorzien.
Opgelet: CB-stuk steeds met insluitklemmen aan de daarboven liggende planken bevestigen.
» **Tip:** Bij installatie van de planken in het scheepsverband wordt de onder de plankvoeg noodzakelijke en dubbel gelegde onderconstructie voor de bevestiging van de stootvoeg van de rhombusprofielen gebruikt.

VOORBEREIDENDE MONTAGE VOOR RHOMBUSPROFIELEN AAN DE CB-STOOT

- 4b • Alle stootvoegen van de onderconstructie in het randbereik in het voegenbeeld van de rhombusprofielen overnemen. Verticale stootvoegen van de rhombusprofielen met een afstand van 8 mm uitvoeren.
• Voor de bevestiging van de rhombusprofielen bijkomende onderbouwelementen maken (zie stap 15). Deze elementen aan elke verbindingsschoen in het randbereik bevestigen, daarna verbindingsschoenen monteren.

- 5 • Pluimband onder de CB (constructiebalk) plaatsen en door middel van montageschoen aan alle constructiebalken vastschroeven. Pluimband diagonaal in rechthoekige secties aanbrengen.
- 6 • CB langs de eerste plankenrij 10 mm van de rand, 5 mm diep en min. 15 mm horizontaal inzagen. De rand van de insluitklem in de groef plaatsen en met CB afsluiten.
- 7 • Beveiligingsband telkens op een in het midden onder elke plank liggende CB plakken.
» **Tip:** Bij scheepsverband met Distanz Fix op elke CB beveiligingsband kleven (zie installatie in scheepsverband).
- 8 • De eerste plank in het huisaansluitprofiel invoegen (optioneel). **Compressieband nooit samendrukken!**
• De plank in de gepositioneerde rand bevestigingsklem drukken.

OPEN VOEG

- 9a • Bevestigingsklem op CB zetten, met hamer-tang of tang samenknijpen en in de groef van de plank schuiven.
» **Tip:** Het is nog eenvoudiger wanneer de bevestigingsklem reeds ingelegd wordt voor het opzetten in de hamer-tang.

GESLOTEN VOEG

- 9b • **Alleen op een verhoogde opbouwhoogte vanaf 161 mm en noodzakelijkerwijs met minstens 2% afschot van de vloerplanken in de lengterichting!**
• Bevestigingsklem op CB zetten en met hamer-tang of tang samenknijpen.
• De groeflijst op samengeknepen bevestigingsklem zetten en beide samen in de groef van de plank schuiven.
» **Tip:** Het voegenprofiel P5 voor 5 mm langsvoegen bij de plank CLASSIC (Varia) kan pas na de montage van de planken met hamer-tang en rol-opzetstuk ingerold worden.

MONTAGE VAN DE PLANKEN

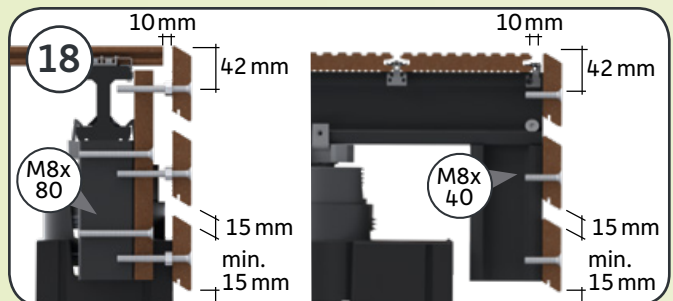
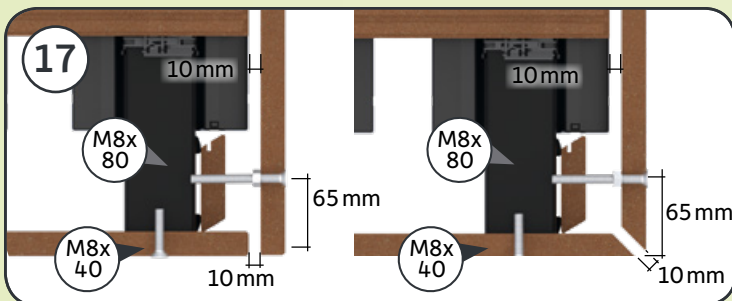
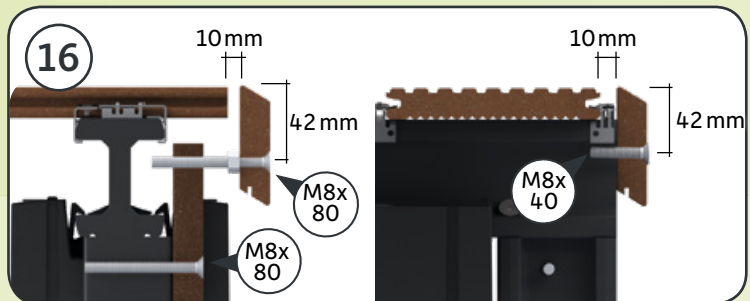
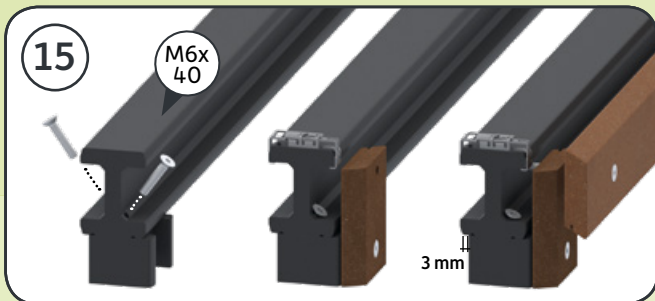
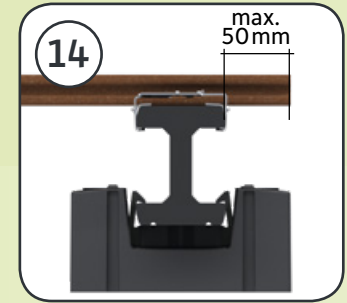
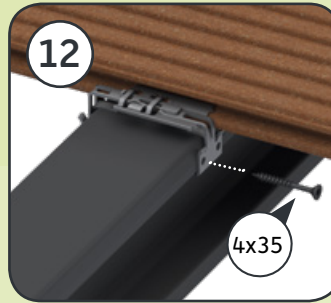
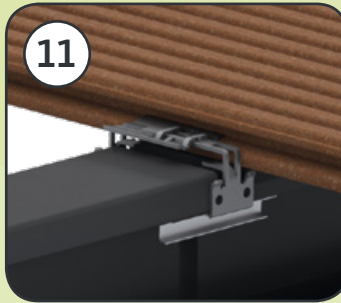
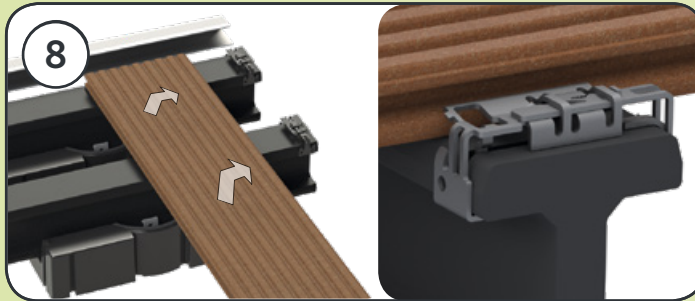
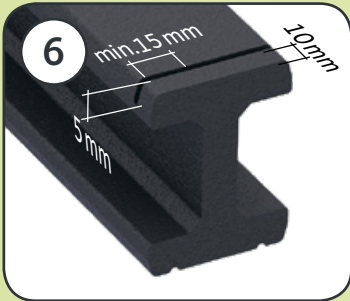
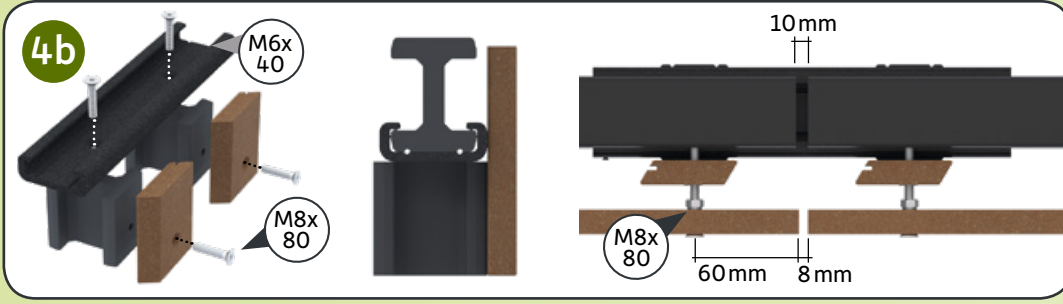
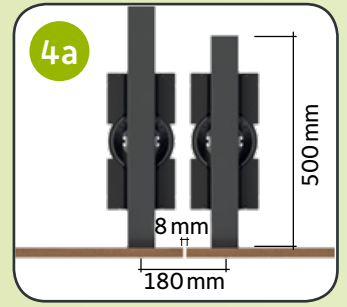
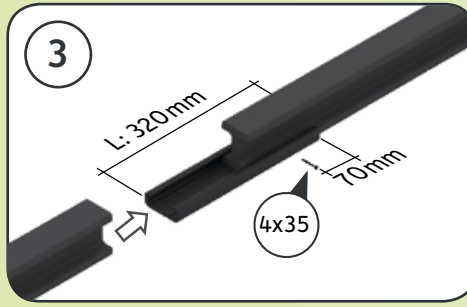
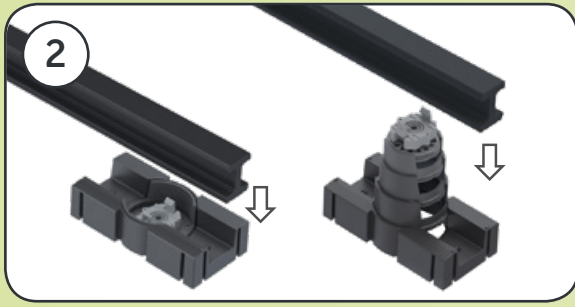
- 10 • Controleren of de eerste bevestigde plank goed zit en recht ligt.
• De volgende rij planken leggen, wanneer nodig afstandstuk (voor 5/8 mm voeg) gebruiken.
- 11 • Wanneer nodig groefbrug gebruiken om de bevestigingsklem ook in de voeg van de CB zeker te bevestigen.
- 12 • Na max. 1 gelegde rij planken de parallelle installatie van de planken controleren. De bevestigingsklemmen van de plankenrij slechts met lichte druk aan de constructiebalk vastschroeven zodat bevestigingsklemmen horizontaal blijven en zich niet verdraaien.
• **De stappen 9 – 12 tot de voorlaatste rij planken herhalen!**
- 13 • CB met 10 mm overlengte tot de laatste rij planken inkorten en inzagen (zie detail 6).
• De laatste rij planken leggen, de rand van de bevestigingsklem in de groef zetten en met CB insluiten.
- 14 • De planken aan de randen inkorten. Overstekend deel min. 15 mm, bij gebruik van rhombusprofielen min. 34 mm, max. echter 50 mm. Snijkanten afschuiven.

MONTAGE RHOMBUSPROFIELEN

- 15 • Voor de montage van de rhombusprofielen bijkomende onderbouwelementen voorbereiden en in het complete randbereik aanbrengen.
• Daarvoor voldoende lange KG-stukken aan het onderste verbindingstuk van de CB diagonaal gedraaid vastschroeven.
• Aan de terrasrand aan langszijde aan elke buitenste voorkant de CB flush aanbrengen.
• Aan de terrasrand aan de voorzijde de CB-stukken 3 mm naar buiten verzet aanbrengen. Verder voldoende lange stukken van rhombusprofielen aan gezette bevestigingsklemmen voorbijvoeren en door middel van schroef flush op het CB-stuk bevestigen. Bij langere stukken twee keer vastschroeven (zie detail 18). Andere onderbouwelementen langs de buitenste CB gelijkmatig verdelen. **Op de maximaal toegelaten asafstanden letten!**
- 16 • Aan de voorzijde van de vloerplanken schroef M8x80 mm met schijf en moer gebruiken om het rhombusprofiel vast te zetten en uit te lijnen. gelijk ten opzichte van de planken het rhombusprofiel flush aan CB en CB-stukken leggen en direct met schroef M8x40 mm verbinden.
Op afstanden, voegenbeeld (rondlopend 10 mm tot planken) en verschillende schroeflengten letten!
• Verticale stootvoegen van de rhombusprofielen met een afstand van 8 mm uitvoeren (zie detail 4a).
- 17 • Hoeklasnaden van de rhombusprofielen als stuikverbinding of met versteksnode realiseren (zie ook opbouwvarianten hoekoplossingen). Daarbij schuine kant van de rhombusprofielen aanpassen. Kanten afkanten.
- 18 • Wanneer meerdere rhombusprofielen onder elkaar, horizontale voeg met 15 mm uitvoeren
» **Tip:** Horizontale voegen vanaf 5 mm zijn eveneens mogelijk wanneer de klant voor voldoende onderluchting zorgt.
• Onder de onderste rhombusprofielen min. 15 mm afstand tot de ondergrond laten, wanneer nodig rhombusprofiel op maat snijden (max. 1/3 afsnijden).

Montageopbouw VARIO FIX

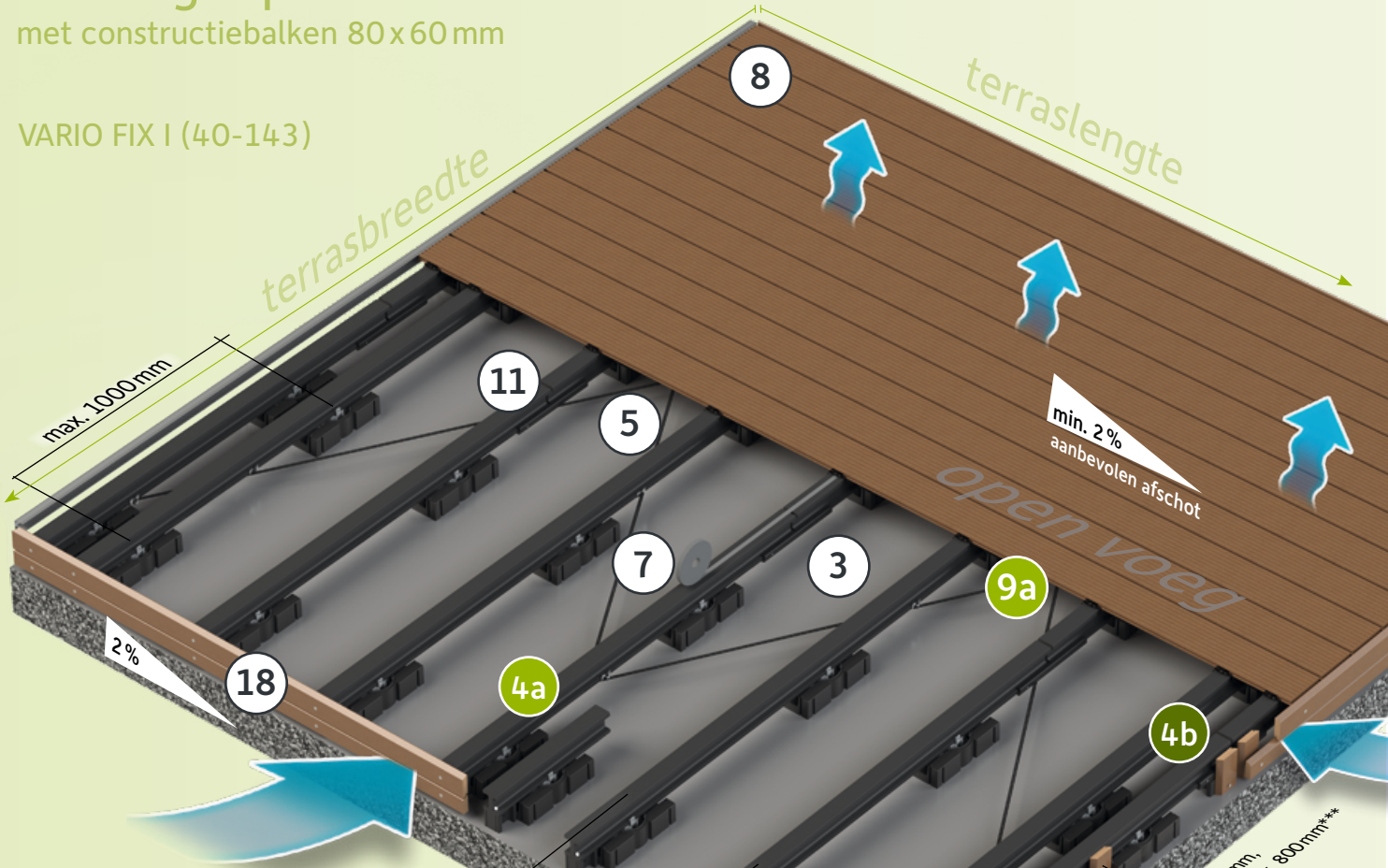
met constructiebalken 80x60 mm



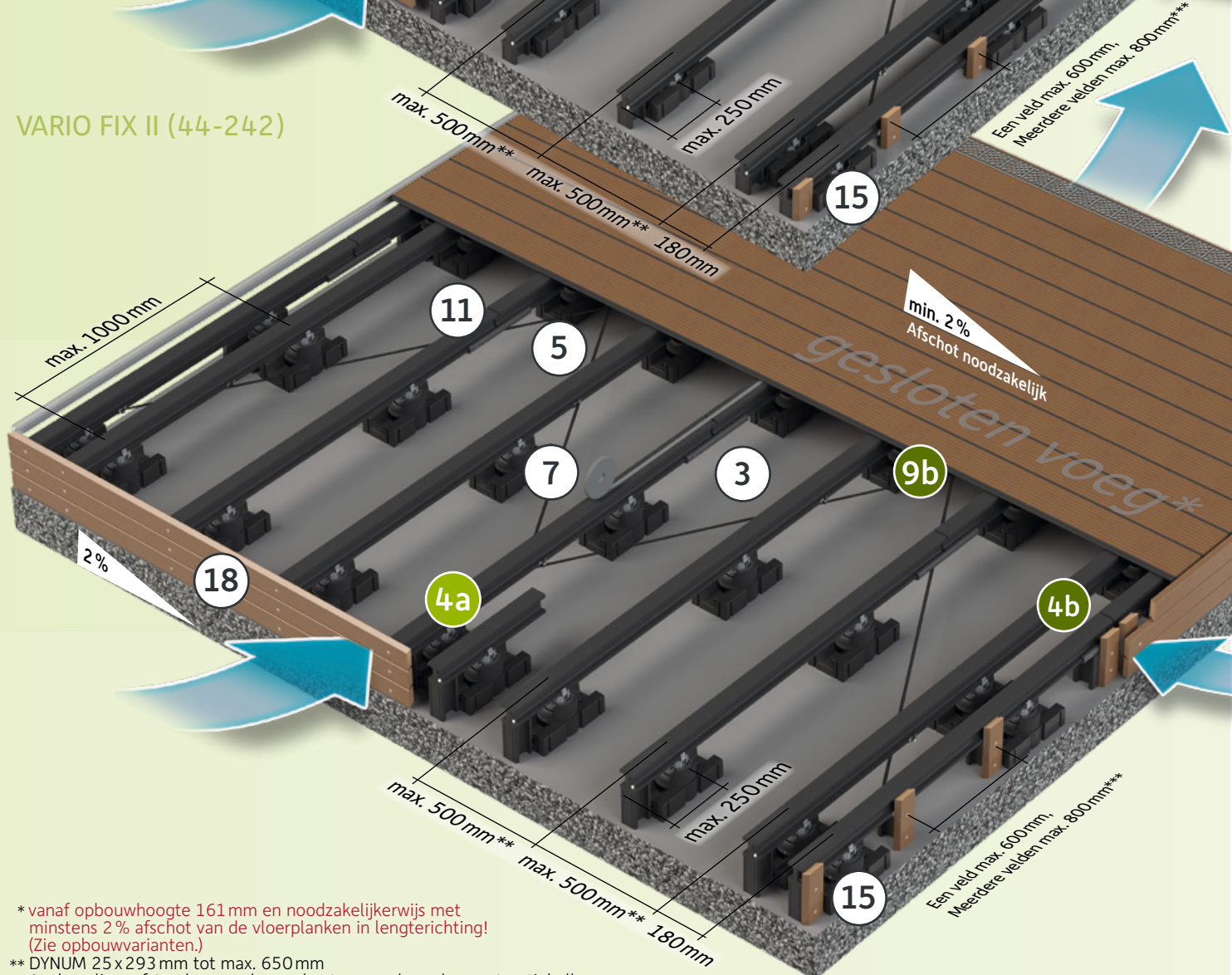
Montageopbouw VARIO FIX

met constructiebalken 80x60 mm

VARIO FIX I (40-143)



VARIO FIX II (44-242)



* vanaf opbouwhoogte 161 mm en noodzakelijkerwijs met minstens 2% afschot van de vloerplanken in lengterichting! (Zie opbouwvarianten.)

** DYNUM 25x293 mm tot max. 650 mm

*** Aanbeveling: afstanden van de voorkanten van de onderconstructiebalk opnemen en aan de lange kant gebruiken.

Bijzonderheden bij de constructie

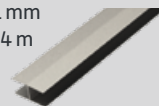
Leggen op een verstekverbinding voor L-, U-, O-terrassen



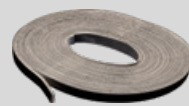
- Dubbele onderconstructie langs de 45° snede.
- Aan beide kanten in het verstekverbindingsprofiel afdichtband plakken.
- Plank slechts 10 mm het verstekverbindingsprofiel in schuiven, teneinde uitzetten te waarborgen.
- Aan de schuine – of versteksneede worden korte stukken plank (die met minder dan 3 sluishaken of clips aan de OK (onderkant) bevestigd kunnen worden, langs boven met de constructiebalk vastgeschroefd (schroef M6 x 40 mm).

Bijkomende artikelen

VERSTEKVERBINDINGS-PROFIEL
zilver, brons, antraciet
21 mm
L: 4 m



AFDICHTBAND
tot en met 20 mm uitzet-tend, L: 13 m (op rol)



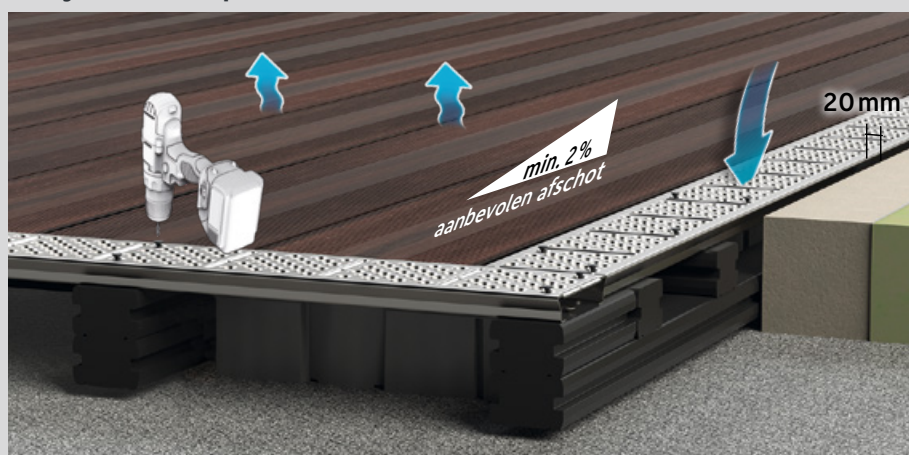
CLIP & RANDCLIP
incl. Schroeven
(4 x 35 mm), bit TX 20



SCHROEF M6 x40
Voor de bevestiging van korte stukken planken



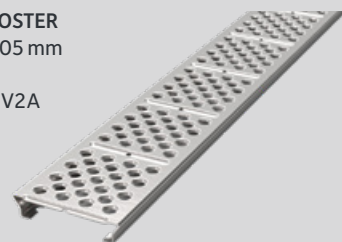
Gelijkvloerse opbouw met ventilatierooster



- Terrassendeck wordt gelijkvloerse opgebouwd en vormt een vlak met de rondlopende kant van het maaiveld.
- Afstand van de constructiebalken van tenminste 20 mm m.b.t. uitzettende, vaste bouwdelen dient steeds in acht genomen te worden.
- Het gelijkvloerse dek kan met gesloten voeg gerealiseerd worden indien noodzakelijkerwijs

opbouwhoogte vanaf 161 mm, noodzakelijkerwijs minstens 2% afschot van de vloerplanken in lengterichting en omlopend ventilatieroosters of andere bouwkundige maatregelen voor een toereikende ventilatie onderaan resp. Achteraan in acht genomen worden.

VENTILATIEROOSTER
H: 21 mm; B: 105 mm
L: 2.000 mm
Roestvrij staal V2A geborsteld

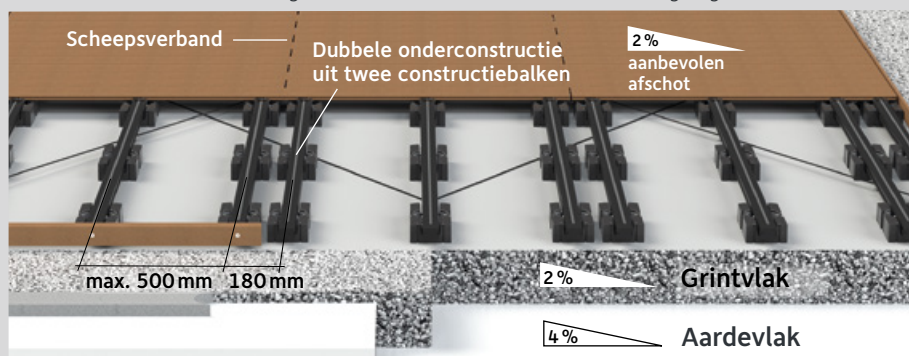


Opbouwaanwijzingen en informatie over het verluchtingsrooster vindt u op: www.megawood.com/136

- Gelijkvloerse opbouw van planken met 5 mm voeg alleen in verbinding met ventilatierooster omzetten.
- Gebruik van het ventilatierooster (ook in het opgezette dek of bij gesloten voeg), om de luchtcirculatie onder het terras te verbeteren en om een langere levensduur van het hele dek te bereiken.

Installatie in het scheepsverband

- Aan elk bereik van stootvoegen moet een dubbele onderconstructie gelegd worden.



- De Distanz Fix wordt voor de vorming van de afstand van de stootvoegen tussen de dubbele constructiebalken geïnstalleerd.
- Bij gebruik van de Distanz Fix moet elke constructiebalk met een beveiligingsband worden uitgerust. Beveiligingsband moet naast de Distanz Fix aangebracht worden, deze mag niet op de band liggen.



Opbouw op dakterras of op oude vloerbedekkingen van steen/steengoed



- Bij de opbouw op dakbanen, oude vloerbedekkingen van steen of steengoed dient de VARIO FIX op geschikte gebouwbeschermingsmatten geïnstalleerd te worden. Op voldoende gedimensioneerde afwatering letten om een volledige waterafvoer te garanderen.
- De VARIO FIX op voldoende gedimensioneerde rubberen pads positioneren en niet direct op de oude vloerbedekking plaatsen.

BELANGRIJK! Type van de opbouw met architecten of gespecialiseerde firma afstemmen. Het is aanbevelenswaardig om het dakterras met een grindgoot (korreling 32 x 64 mm) in te sluiten.

Montageopbouw VARIO FIX

met constructiebalken 40x60 mm

Bij de montage op de planningsprincipes letten!
Uw individuele bouwtekening vindt u ook online
in de terrassenplanner.

ONDERCONSTRUCTIE

- 1 • Hoogte van de VARIO FIX opnames aan de constructieve eigenschappen aanpassen door de taperingen uit te draaien. De naar alle zijden beweeglijke opname met kogelkop maakt een oneffenheidsaanpassing tot 10% mogelijk.
» **Optioneel:** voor verbeterd loopcomfort aanvullend het comfort-pad en opzetgedeelte in VARIO FIX opname klikken (plus opbouwhoogte 50mm).
• Rijen met telkens twee onderling parallelle VARIO FIX aan begin en einde van het terras plaatsen. Dient voor de opname van twee constructiebalken (CB) als dubbele onderconstructie. Asafstand 180 mm (zie detail 4a).
• Enkele VARIO FIX voor opname van de onderconstructie parallel en gelijkmatig tussen de dubbel gezette rijen verdelen.
Op de maximaal toegelaten asafstanden letten!
• Wanneer plaats nodig is: VARIO FIX kan verdraaid ten opzichte van de CB gepositioneerd worden zodra CB over de VARIO FIX grondplaat uitsteekt.
- 2 • Constructiebalk met de geprofileerde zijde naar beneden in de VARIO FIX opname klikken.
- 3 • Wanneer het terras breder is dan 3,60 m: stootvoegen van de CB altijd onderling gedraaid aanbrengen. stootvoegen (10 mm, zie detail 4b) met een verbindingsschoen verbinden. De verbindingsschoen uitsluitend aan een zijde aan een CB vastschroeven.
- 4 • **Constructiebalken exact onderling uitlijnen!**

VOORBEREIDENDE MONTAGE VOOR AFSLUITSTRIP UIT RHOMBUSPROFIELEN langse zijde

- 4a** • Is aan de langszijde van de planken een stoot van de rhombusprofielen noodzakelijk, dan deze met 8 mm afstand uitvoeren. Daarvoor een tweede VARIO FIX parallel plaatsen en met een CB-stuk (lengte 400 mm) voorzien.
Opgelet: CB-stuk steeds met bevestigingsklemmen aan de daarboven liggende planken bevestigen.
» **Tip:** Bij installatie van de planken in het scheepsverband wordt de onder de plankstoot noodzakelijke en dubbel gelegde onderconstructie voor de bevestiging van de stoot van de rhombusprofielen gebruikt.

VOORBEREIDENDE MONTAGE VOOR RHOMBUSPROFIELEN AAN DE CB-STOOT

- 4b** • Alle stootvoegen van de onderconstructie aan de rand in het voegenbeeld van de rhombusprofielen overnemen. Verticale stootvoegen van de rhombusprofielen met een afstand van 8 mm uitvoeren.
• Voor de bevestiging van de rhombusprofielen bijkomende onderbouwelementen maken (zie stap 15). Deze elementen aan elke verbindingsschoen aan de rand flush bevestigen, daarna verbindingsschoenen monteren.

- 5 • Pluimband onder de CB (constructiebalk) plaatsen en door middel van montageschoen aan alle constructiebalken vastschroeven. Pluimband diagonaal in rechthoekige secties aanbrengen.
- 6 • CB langs de eerste plankenrij 10 mm van de rand, 5 mm diep en min. 15 mm horizontaal inzagen. De rand van de bevestigingsklem in de groef plaatsen en met CB afsluiten.
- 7 • Beveiligingsband telkens op een in het midden onder elke plank liggende CB plakken.
» **Tip:** Bij scheepsverband met Distanz Fix op elke CB beveiligingsband plakken (zie installatie in scheepsverband).
- 8 • De eerste plank in het huisaansluitprofiel invoegen (optioneel). **Compressieband nooit samendrukken!!**
• Plank in gepositioneerde rand bevestigingsklem drukken.

OPEN VOEG

- 9a** • Bevestigingsklem op CB zetten, met hamer-tang of tang samenknijpen en in de groef van de plank schuiven.
» **Tip:** Het is nog eenvoudiger wanneer de bevestigingsklem reeds ingelegd wordt voor het opzetten in de hamer-tang.

GESLOTEN VOEG

- 9b** • **Alleen op een verhoogde opbouwhoogte vanaf 161 mm en noodzakelijkerwijs met minstens 2% afschot van de vloerplanken in de lengterichting!**
• Bevestigingsklem op CB zetten en met hamer-tang of tang samenknijpen.
• De groeflijst op samengeknepen bevestigingsklem zetten en beide samen in de groef van de plank schuiven
» **Tip:** Het voegenprofiel P5 voor 5 mm langsvoegen bij de plank CLASSIC (Varia) kan pas na de montage van de planken met hamer-tang en rol-opzetstuk ingerold worden.

MONTAGE VAN DE PLANKEN

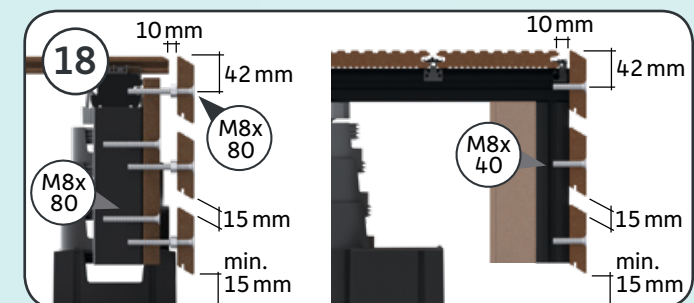
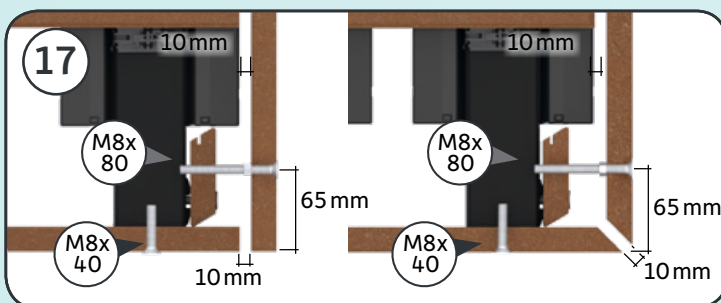
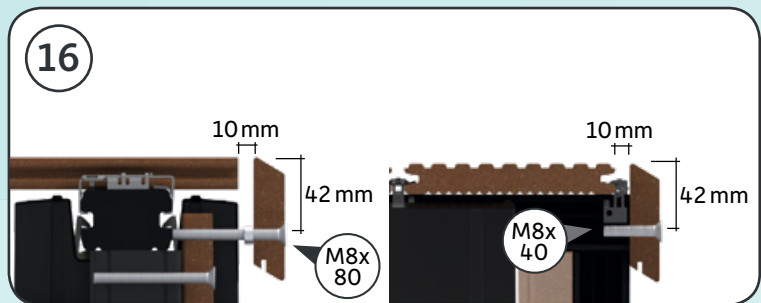
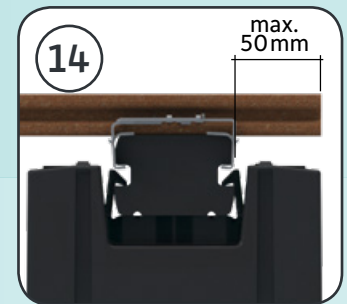
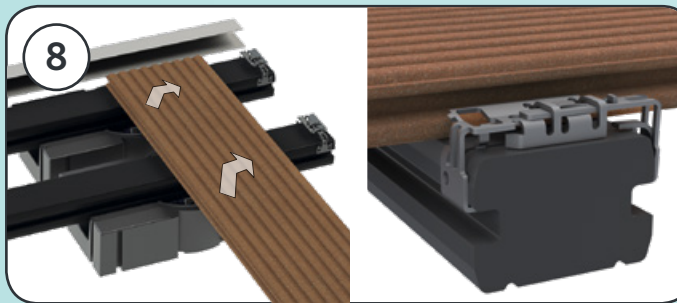
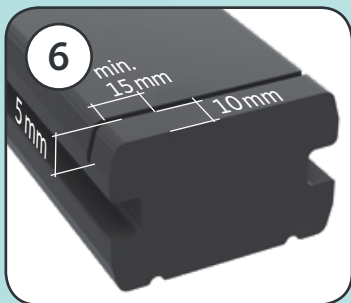
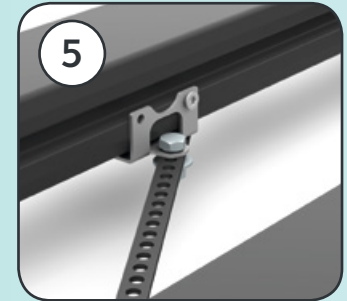
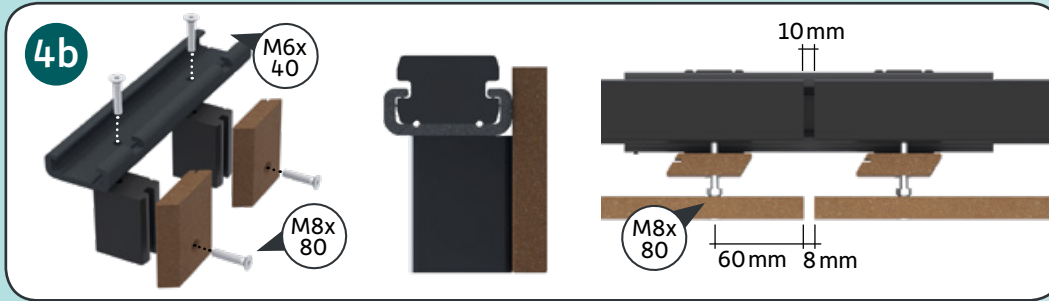
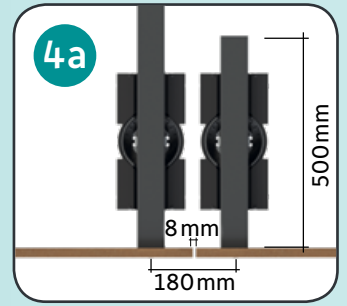
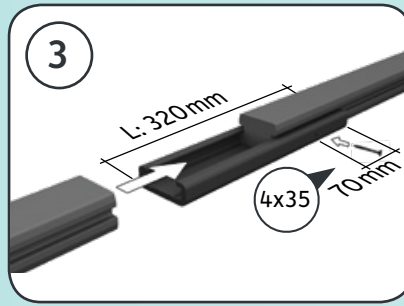
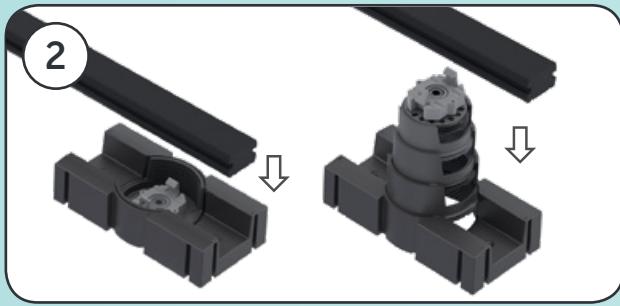
- 10 • Controleren of de eerste bevestigde plank goed zit en recht ligt.
• De volgende rij planken leggen, eventueel afstandstuk (voor 5/8 mm voeg) gebruiken.
- 11 • Wanneer nodig groefbrug gebruiken om de bevestigingsklem ook in de voeg van de CB zeker te bevestigen.
- 12 • Na max. 1 gelegde rij planken de parallelle installatie van de planken controleren. De bevestigingsklemmen van de plankenrij slechts met lichte druk aan de constructiebalk vastschroeven zodat bevestigingsklemmen horizontaal blijven en zich niet verdraaien.
• **Stappen 9 - 12 tot de voorlaatste plankenrij herhalen!**
- 13 • CB met 10 mm overlengte tot de laatste rij planken inkorten en inzagen (zie detail 6).
De laatste rij planken leggen, de rand van de bevestigingsklem in de groef zetten en met CB insluiten.
- 14 • De planken aan de randen inkorten. Overstekend deel min. 15 mm, bij gebruik van rhombusprofielen min. 34 mm, max. echter 50 mm.
Snijkanten afschuiven.

MONTAGE RHOMBUSPROFIELE

- 15 • Voor de montage van de rhombusprofielen bijkomende onderbouwelementen voorbereiden en aan de complete rand aanbrengen.
• Daarvoor voldoende lange CB-stukken in het midden van boven aan CB vastschroeven.
• Aan delange zijde van de terrassenrand aan elke uiterste voorzijde de CB flush aanbrengen.
• Aan de terrasrand aan de voorzijde de CB-stukken 3 mm naar buiten verzet aanbrengen. Verder voldoende lange stukken van rhombusprofielen aan gezette bevestigingsklemmen voorbijvoeren en door middel van schroef flush op het CB-stuk bevestigen. Bij langere stukken twee keer vastschroeven (zie detail 18). Andere onderbouwelementen langs de buitenste CB gelijkmatig verdelen. **Op de maximaal toegelaten asafstanden letten!**
- 16 • Aan de voorzijde van de vloerplanken schroef M8x80 mm met schijf en moer gebruiken om het rhombusprofiel vast te zetten en uit te lijnen. Aan de lange kant ten opzichte van de planken het rhombusprofiel flush tegen CB en CB-stukken leggen en direct met schroef M8x40 mm verbinden.
Op afstanden, voegenbeeld (rondlopend 10 mm tot planken) en verschillende schroeflengten letten!
• Verticale stootvoegen van de rhombusprofielen met een afstand van 8 mm uitvoeren (zie detail 4a).
- 17 • Hoeklasnaden van de rhombusprofielen als stuikverbinding of met versteksnede realiseren (zie ook opbouwvarianten hoekoplossingen).
Daarbij schuine kant van de rhombusprofielen aanpassen. Kanten afkanten.
- 18 • Wanneer meerdere rhombusprofielen onder elkaar, horizontale voeg met 15 mm uitvoeren.
» **Tip:** Er zijn ook horizontale voegen vanaf 5 mm mogelijk, wanneer voldoende onderluchting door de klant gecreëerd wordt.
• Onder de onderste rhombusprofielen min. 15 mm afstand tot de ondergrond laten, wanneer nodig rhombusprofielen op maat snijden (max. 1/3 afsnijden).

Montageopbouw VARIO FIX

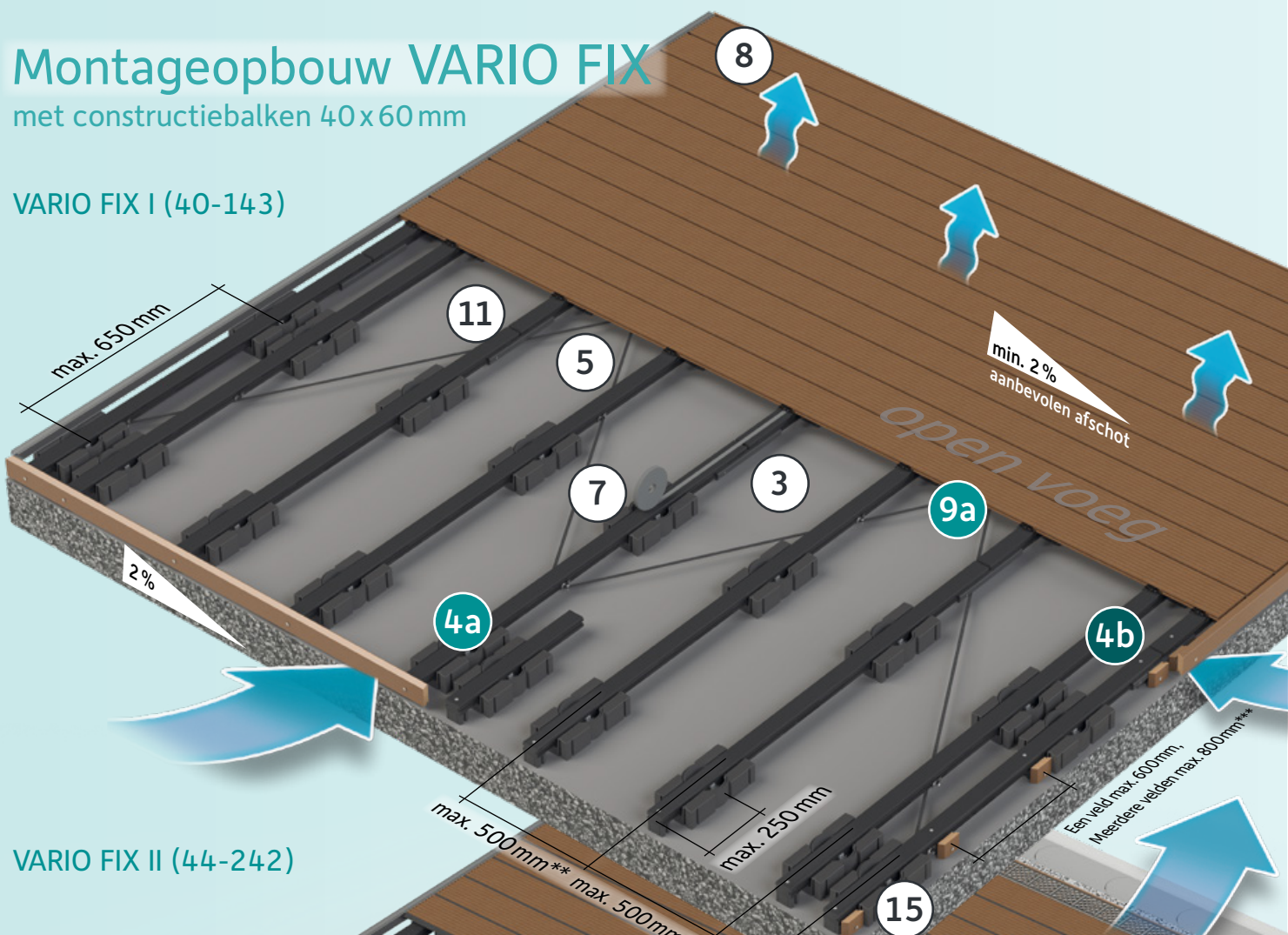
met constructiebalken 40x60 mm



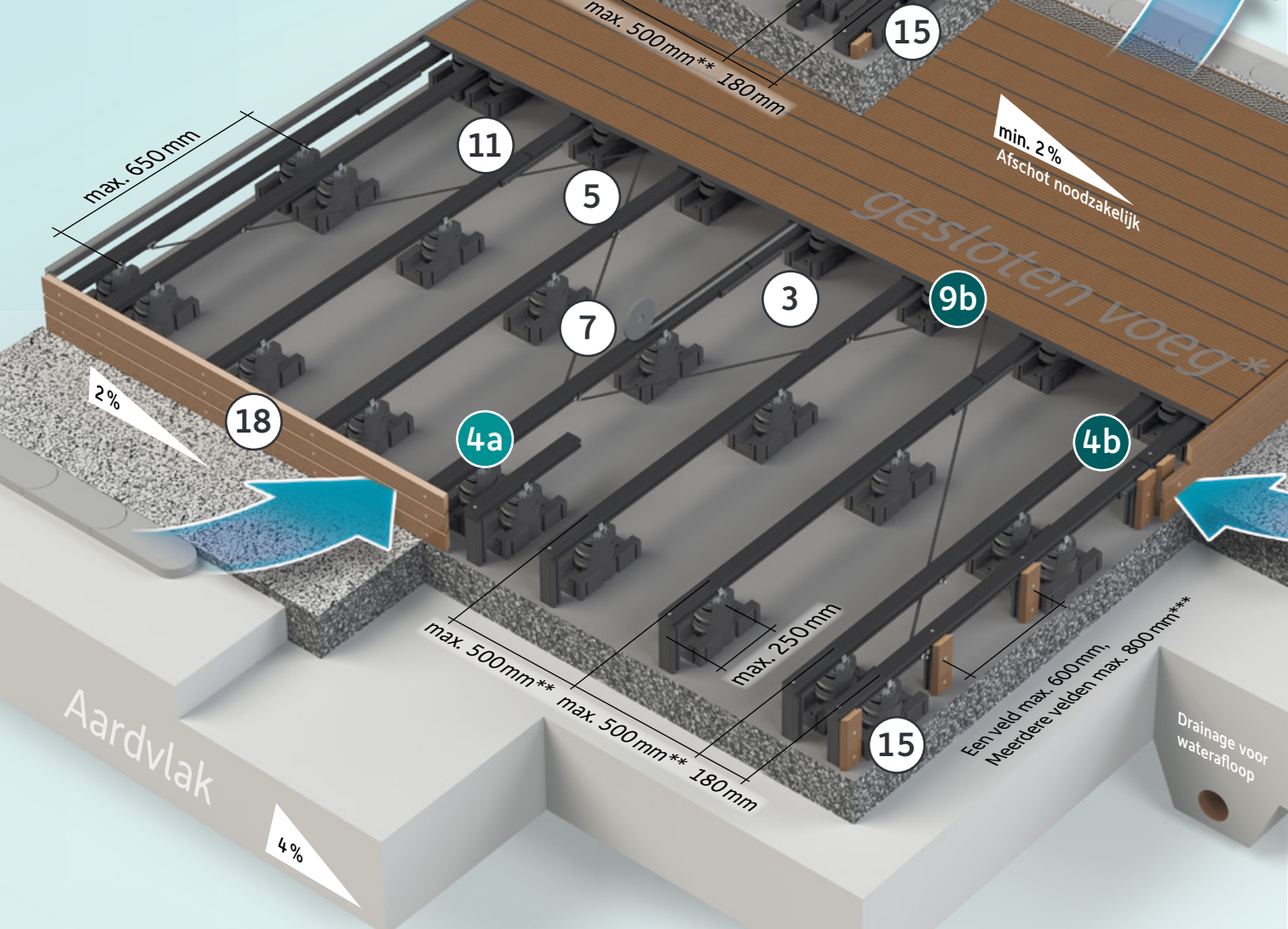
Montageopbouw VARIO FIX

met constructiebalken 40 x 60 mm

VARIO FIX I (40-143)



VARIO FIX II (44-242)



* vanaf opbouwhoogte 161 mm en noodzakelijkerwijs met minstens 2% afschot van de vloerplanken in lengterichting! (Zie opbouwvarianten.)

** DYNAM 25 x 293 mm tot max. 650 mm

*** Aanbeveling: afstanden van de voorkanten van de onderconstructiebalk opnemen en aan de lange kant gebruiken.

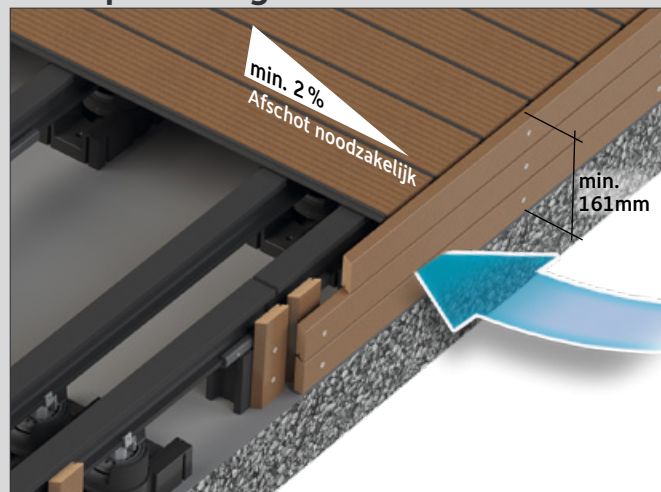
Opbouwvarianten

Open voeg



Zonder groeflijst / voegprofiel P5

Gesloten voeg

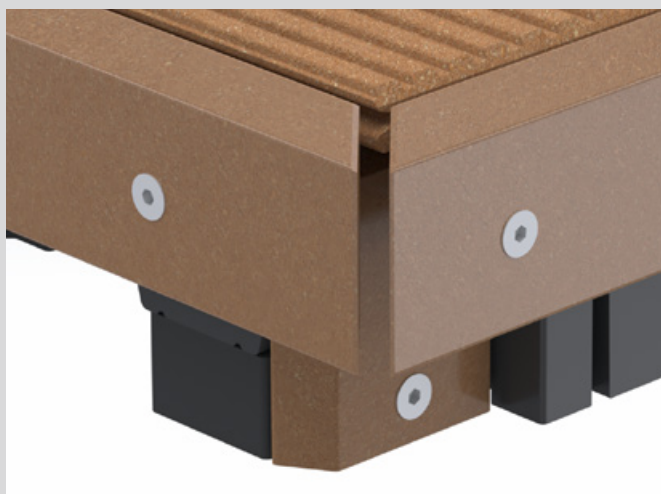


Met groeflijst / voegprofiel P5

- Alleen met verhoogde opbouw van min. 161 mm, dwingend min. 2% afschot en dwingend voor voldoende onder- c.q. achterluchting zorgen (bijvoorbeeld gebruik van verluchtingsroosters, afstand rhombusprofielen).

Hoekoplossing versteksneede

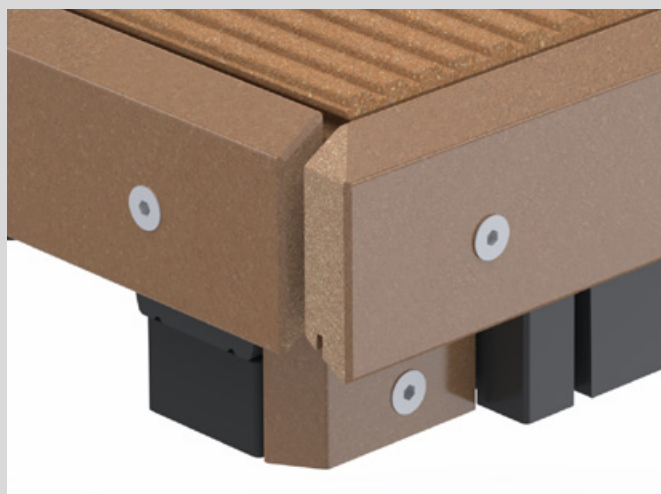
17



Met rhombusprofiel als afsluitstrip

Hoekoplossing stompe stootvoeg

17



Met rhombusprofiel als afsluitstrip

In deze categorieën werd ons GCC-houtmateriaal conform Cradle to Cradle Certified® gecertificeerd*:

BRONS ZILVE GOUD PLATINA

	Geteste materiaalgezondheid			
	Recyclebaarheid			
	Hernieuwbare energiebronnen en CO ₂ -management			
	Watermanagement			
	Sociale rechtvaardigheid			

*Versie 3.1, Renewal 27 aug 2022, met uitzondering van de terrasplank DELTA en privacy scherm Valeria, meer informatie over de certificering op www.megawood.com/en/material/cradle-to-cradle-c2c. Cradle to Cradle Certified® is een geregistreerd merk van het Cradle to Cradle Products Innovation Institute.



vervullen criteria voor duurzaam bouwen en Green Building:



Montagehulpmiddelen



Onze montagehulpmiddelen voor de montage met snap-in klemmen en clip vindt u onder deze QR-code of onder: www.megawood.com/477

