



made in Germany

megawood[®]

PLAN DE CONSTRUCTION

Système de terrasse
avec VARIO FIX

La vie est dehors,
dehors il y a megawood[®].

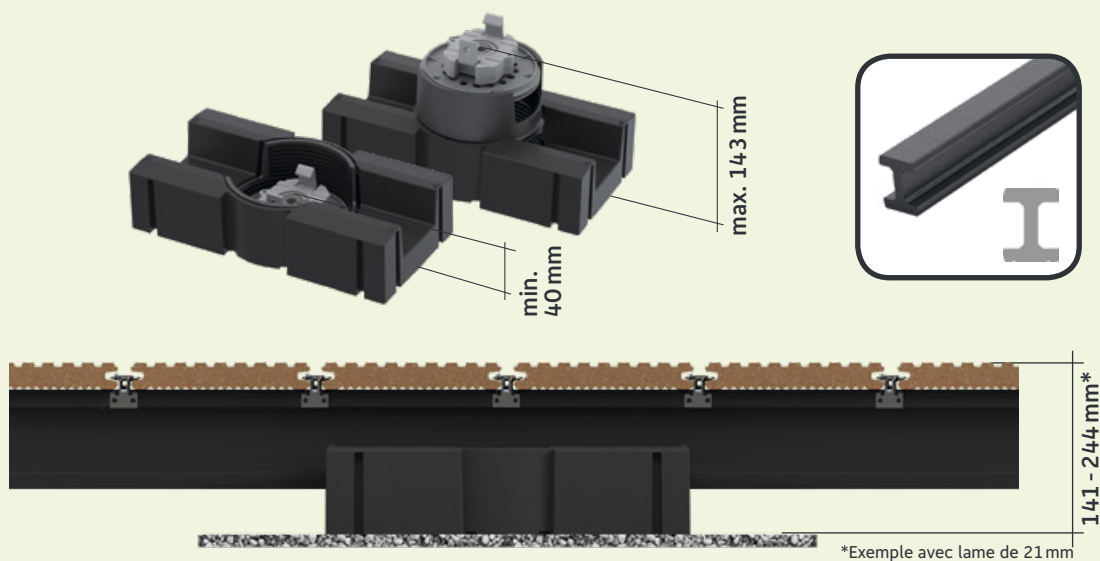


megaplaner^{3d}
Logiciel de planification

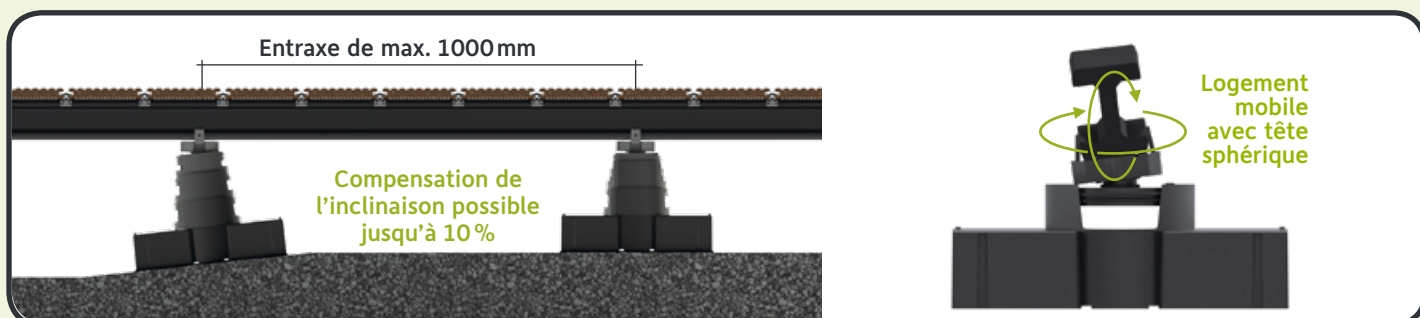
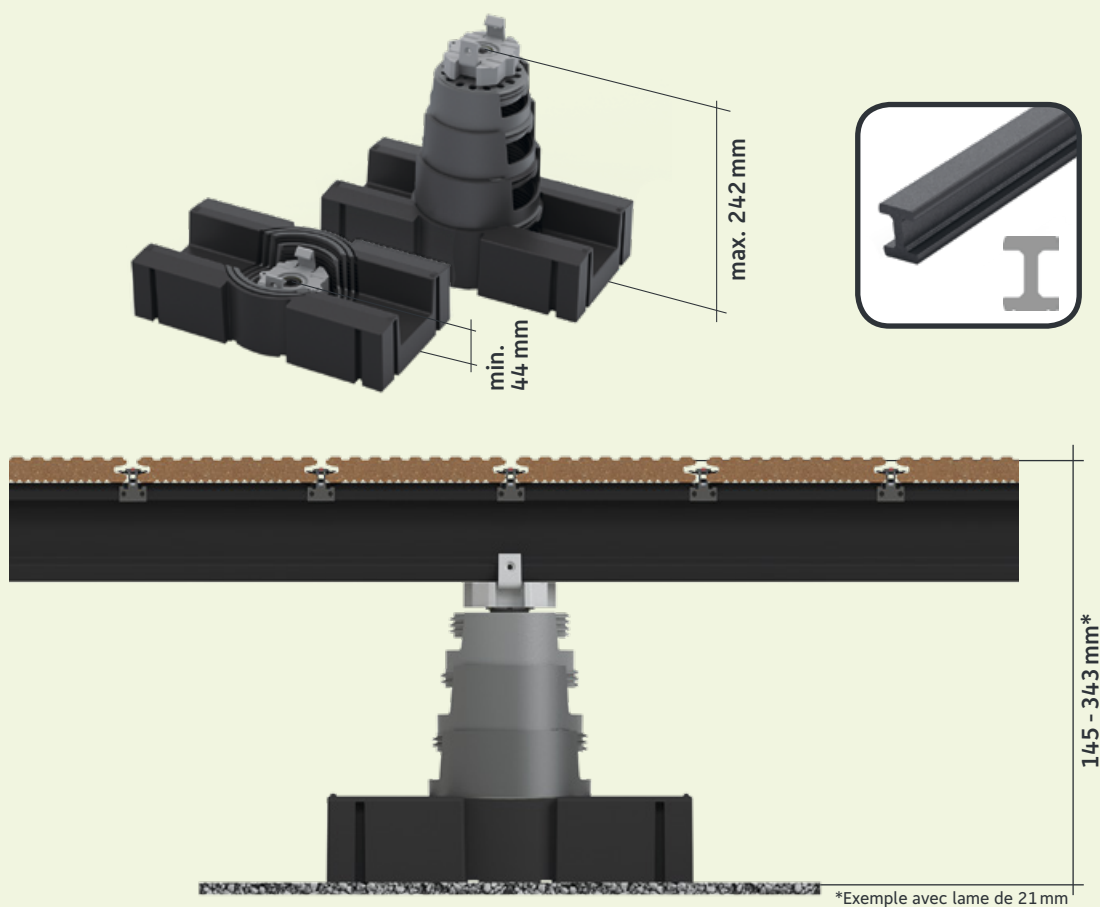
- _ Comme application, virtuellement dans votre propre jardin
- _ Téléchargeable pour tablette et Smartphone

Hauteurs de montage

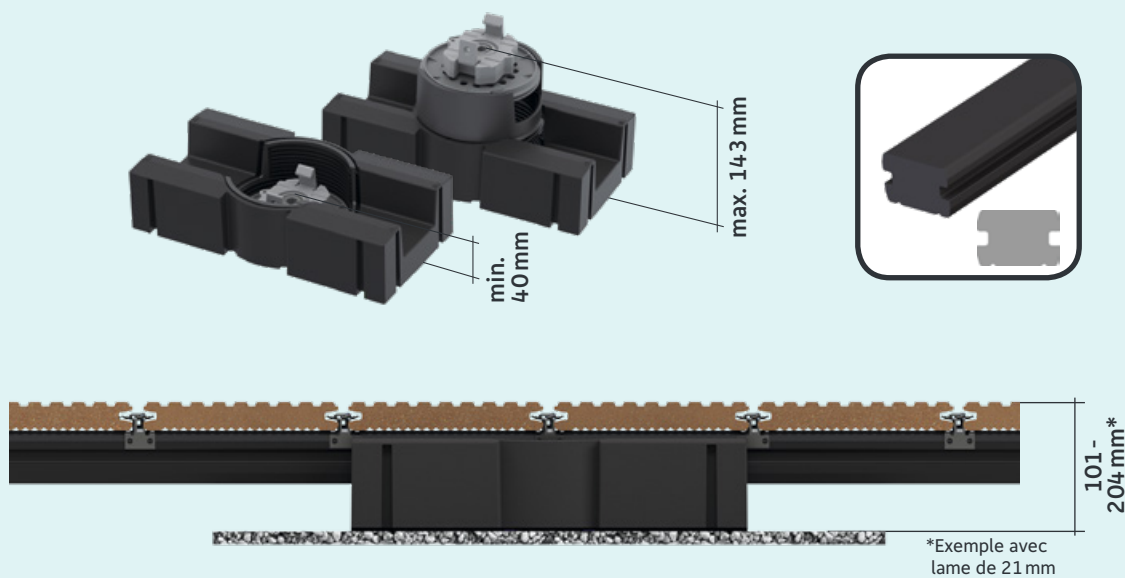
VARIO FIX I (40-143) avec Lambourde 80x60 mm



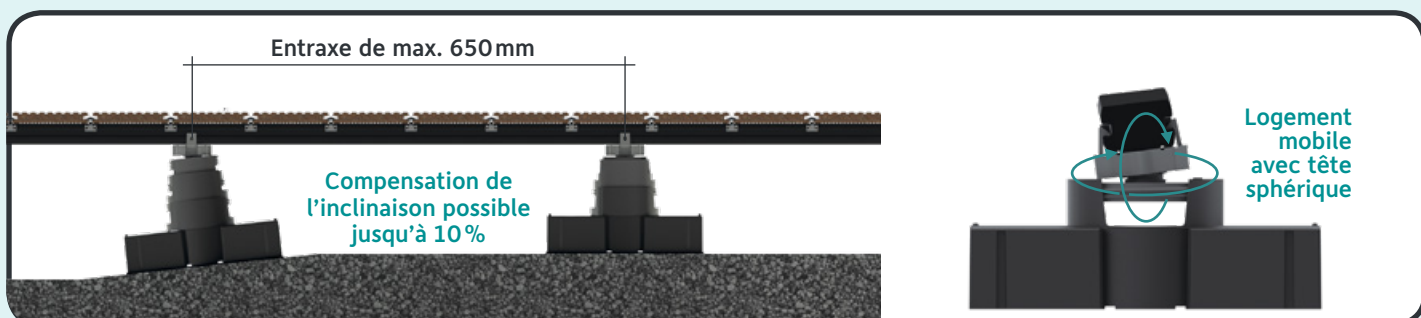
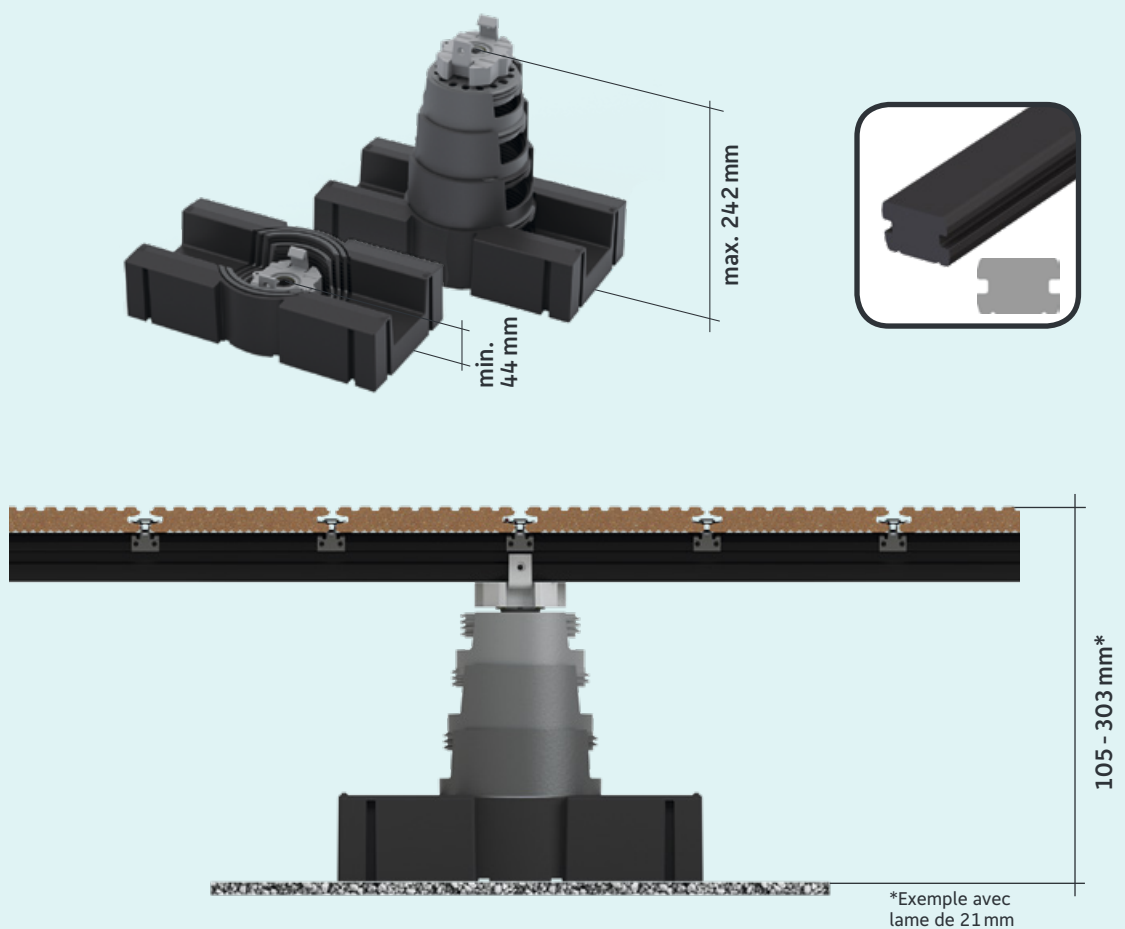
VARIO FIX II (44-242) avec Lambourde 80x60 mm



VARIO FIX I (40-143) avec Lambourde 40x60mm



VARIO FIX II (44-242) avec Lambourde 40x60mm

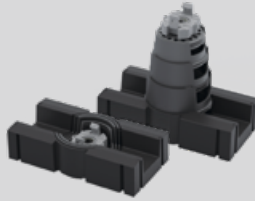


Aperçu des articles

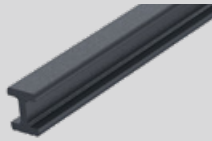
VARIO FIX I (40-143)
70x295x148 mm



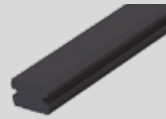
VARIO FIX II (44-242)
70x295x148 mm



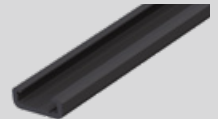
LAMBOURDE
80x60 mm | L: 400 cm



LAMBOURDE
40x60 mm | L: 360 cm



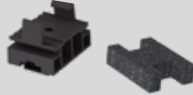
ÉLÉMENT DE LIAISON
pour lambourde
28x76 mm | L: 360 cm



PATIN DE CAOUTCHOUC
300x300 mm,
épaisseur : 3/5/10 mm



ÉLÉMENT DE POSE / PATIN CONFORT
pour un maximum de confort
lorsque vous marchez sur les
lames (hauteur supplémentaire
de 50 mm)



RUBAN PERFORÉ
L: 10 m (sur rouleau)



CLIP DE MONTAGE
78x40x20 mm



VIS DE FIXATION
M6x16 pour ruban perforé,
avec écrou et rondelle



CLIP À EMBOITER et
CLIP À EMBOITER POUR
BORDS

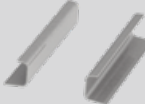


no

CLIP et CLIP POUR BORDS
vis incluses (4x35 mm),
embout TX 20



PONT À RAINURE
55x8x10 mm, pour la fixation
de clip à emboiter au niveau
du joint entre deux lambourdes



DISTANZ FIX
Ecarteur pour joints montants
côté tête (en cas de pose
décalée)



ARRETIER FIX
Pour un blocage en hauteur des
joints montants



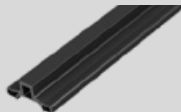
SET DE VIS
de 4x35 mm



BANDE DE SÉCURITÉ
L: 10 m (adhésive)



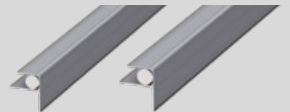
BAGUETTE RAINURÉE (sur
rouleau) 21 mm | L: 25/100 m,
pour joint fermé pour
(CLASSIC, PREMIUM,
PREMIUM PLUS)



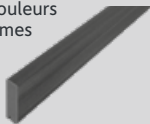
JOINT PROFILE P5
Sur rouleau, pour joint
longitudinal fermé pour
CLASSIC (Varia)



PROFILÉ DE RACCORDEMENT
À LA MAISON 21 mm | L:
400 cm, argent/bronze/an-
thracite | 25 mm | L: 400 cm
argent/anthracite



PROFILÉ CLAIRE-VOIE
Disponible comme Plaque de
 finition 20,5x81 mm
L : 420 cm pour toutes
les couleurs
de lames



VIS DE FIXATION M8x40
et **M8x80** pour profilé
Claire-voie (comme baguette
de bord) avec écrou
et rondelle



VIS M6x40
pour la fixation de bouts de
lames plus courts en cas de
coupe diagonale ou coupe
en onglet



ZAMMER | ROLLI
pour pose de Bride à
encliquetage, Embout pour
outil Zammer à insérer dans
le joint profilé



ENTRETOISE
aide au montage pour l'ajuste-
ment des joints des lames
(env. 5mm/env. 8 mm)



megalite système d'éclairage



Vous trouverez davantage d'informations
concernant l'intégration de projecteurs
megalite ici:
www.megawood.com/258

LUMINAIRES LED-LINEAIRES

H: 21 mm; B: 62 mm
L: 3.600 mm (27 W, 729 lm)
4.800 mm (36 W, 972 lm)
6.000 mm (45 W, 1215 lm)
27 lm/W; 24 V DC IP65
Aluminium/
matière plastique



- Insérez les lampes à 50 mm max. d'une lambourde. Si nécessaire, posez une lambourde supplémentaire.
- Monter la lampe linéaire horizontale comme les lames et la lampe linéaire verticale comme la baguette de bord.

- Consigne : Les lampes contiennent des LED intégrées de catégories d'efficacité énergétique A++ à A. Les lampes dans les luminaires ne peuvent pas être échangées.

Spot LED MINI/MAXI
Ø 34 mm (0,25 W, 10 lm)
Ø 60 mm (0,5 W, 28 lm)
24 V DC IP67
acier inoxydable



Principes de planification

Informations générales

- Le plan de construction megawood® constitue la base de toutes les variantes de pose ! Aucune garantie en cas de divergences par rapport au plan de construction ou en cas d'utilisation d'articles autres que les pièces originales megawood®!
- Posez les lames de terrasse, selon les principes de protection du bois de construction, avec une inclinaison suffisante dans le sens longitudinal afin que l'eau puisse toujours s'écouler du deck. En respectant cela, vous diminuez les dépôts de substances organiques, les taches et les saturations d'eau.
- Pour les structures de deck avec joints ouverts, une inclinaison d'au moins 2% est recommandée. Pour les structures de deck avec joints fermés, une inclinaison d'au moins 2% est obligatoirement requise.
- La forme unique de la lame DELTA avec structure transversale permet une pose sans pente.
- Garantir suffisamment d'aération par le bas et par l'arrière, par exemple avec la grille d'aération megawood®.
- **Utilisez nos lames PREMIUM 21 x 242 mm (avec un écart d'axe en axe de 40 cm) ou DYNUM 25 x 293 mm (avec un écart d'axe en axe de 65 cm) pour des utilisations nécessitant une homologation de construction (abz Z-10.9-506).**
- Lors de l'installation de la terrasse, la résistance au vent doit être prise en compte dans la construction comme force pouvant soulever la structure.
- En plus des variantes surélevées de montage, un joint fermé peut également être appliqué à l'aide d'une pose en quinconce. Vous trouverez davantage d'informations dans l'aide au montage.
- Garantir la possibilité de dilatation sans contrainte du deck de terrasse (distance d'au moins 2 cm entre les lames et les modules stables de construction) !
- Les composants en forme de barre, qui sont fixés sur un sol rigide au moyen de vis, ont toujours le point fixe au milieu et sont posés en coulissant vers l'extérieur pour compenser la dilatation thermique et la dilatation due à l'absorption d'eau.
- **Percez tous les trous avant de visser.**
- En cas d'utilisation de vis métriques, préforer toujours tous les trous de manière à ce que la pièce à fixer soit plus grande de 2 mm et que le trou de retenue soit exactement 0,5 mm plus petit que le diamètre de la vis !
- Toutes les dimensions doivent être vérifiées au niveau de la construction.

Travaux préliminaires et ossature

- **Réaliser un lit de pose de terre** prévoyant de tous les côtés 50 cm de plus que le deck de terrasse, avec une inclinaison de 4%.
- Éviter les stagnations d'eau au moyen d'un drainage aux dimensions suffisantes !
- **Poser un lit de graviers ou de galets** stable et résistant au gel avec une inclinaison de 2% et le niveler avec du gravillon fin (égalisez les irrégularités).
- Ne pas combler les espaces creux entre les lambourdes, les bordures en béton ou les pieds VARIO FIX!
- Éviter tout contact des lames et lambourdes megawood® avec la terre ! (Exception : articles issus du programme de bois de construction en montage vertical libre)
- La réalisation de la structure porteuse avec élément de liaison permet l'installation de terrasses supérieures à 12 x 12 m sans joint de dilatation.

Montage de lames

- Les différences de couleur, de brossage et de rabotage des lames sont voulues, elles mettent l'aspect naturel du bois en valeur. Et pour favoriser cet effet, mélanger les lames avant de les poser.
- Tenir compte du sens de la pose (se référer à la flèche dans la rainure des lames ou à l'étiquette) !
- Les profilés Claire-voie ont généralement une surface plutôt mate et se distinguent des couleurs des lames.
- Ne pas laisser l'extrémité des lames en saillie dépasser de plus de 5 cm au-delà de la structure porteuse !
- Prendre en compte et vérifier les tolérances dimensionnelles dues au montage et à la production au niveau de la longueur, de la largeur et de l'épaisseur ! (tolérances dimensionnelles des planchers antidérapants megawood®)
- Les lames doivent être coupées en angle droit et, il convient de chanfreiner les arêtes de coupe afin de protéger le bois.
- Ne pas chauffer les produits à base de matériaux contenant du caoutchouc (baguette rainurée, joint profilé P5), les poser à la même température que les lames. Ne pas stocker exposés aux rayons directs du soleil. Température de pose recommandée : 5-25°C. Ne pas tirer ni étirer.



Il est recommandé d'ombrager votre terrasse en cas de rayonnement intense du soleil les jours d'été. Cela permet avant tout de protéger les pieds sensibles des enfants des surfaces brûlantes et d'éviter des lésions cutanées dues aux intenses rayons UV. Une utilisation consciencieuse avec protection contre les intenses rayons du soleil garantit un réel plaisir pour les pieds.

Planificateur en ligne

Ce plan de construction de base explique les variantes de montage standard pour les decks rectangulaires avec la pose dans le sens de la longueur. Les formes spéciales, les coupes à l'onglet, les assemblages et la pose diagonale sont représentés individuellement dans notre logiciel megaplaner. www.megawood.com/108



VOTRE NÉGOCIANT SPÉCIALISÉ

MENTIONS LÉGALES

Éditeur : NOVO-TECH Trading GmbH & Co. KG,
Siemensstraße 31, 06449 Aschersleben, Allemagne
Conception/Présentation/Mise en page :

toolbox-media, Magdeburg

Sous réserve de modifications. Les couleurs et les graphiques peuvent varier pour des raisons de technique d'impression.

État : 1. édition 2022 FR | 1/2022

Revêtement de la terrasse

CLASSIC

Lame combinée, une face finement cannelée, l'autre face rainurée, surface brossée, joint de 8 mm.

LAMES

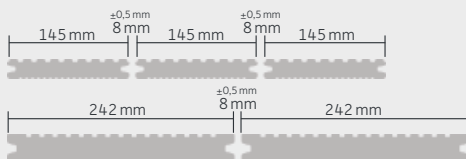
21 x 145 mm | L: 300/360/420/480/540/600 cm
21 x 242 mm (Jumbo) | L: 420/480/600 cm

COULEURS

BRUN NOISETTE
BRUN NATUREL
GRIS BASALTE
BRUN LAVE
GRIS ARDOISE

PROFILÉ CLAIRE-VOIE

20,5 x 81 mm | L: 420 cm
Couleurs: A, B, J, L, M



FIXATION



PREMIUM / PREMIUM PLUS

Face supérieure rabotée par oscillations, face inférieure brossée, joint de 8 mm.

LAMES

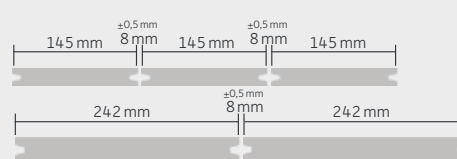
21 x 145 mm | L: 420/480/600 cm
21 x 242 mm (Jumbo) | L: 420/480/600 cm
PREMIUM 21 x 242 mm avec autorisation générale de construction*

COULEURS

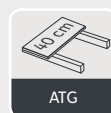
BRUN NATUREL
BRUN NOISETTE*
GRIS BASALTE*
BRUN LAVE PLUS
GRIS ARDOISE PLUS

PROFILÉ CLAIRE-VOIE

20,5 x 81 mm | L: 420 cm
Couleurs: A, B, J, L, M



FIXATION



CLASSIC VARIA

Une face, surface partiellement cannelée avec dégradé de couleurs, joint de 5 mm.

LAMES

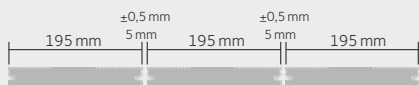
21 x 195 mm | L: 420/480/600 cm

COULEURS

VARIA BRUN FONCÉ
VARIA BRUN
VARIA GRIS

PROFILÉ CLAIRE-VOIE

20,5 x 81 mm | L: 420 cm
Couleurs: J, K, L



FIXATION



SIGNUM

Surface rabotée par oscillations et polie d'un seul côté avec dégradé de couleurs, joint de 5 mm (uniquement terrasse en bois ouverte).

LAMES

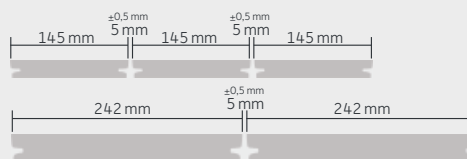
21 x 145 mm | L: 360/420/480/540/600 cm
21 x 242 mm (Jumbo) | L: 360/420/480/540/600 cm

COULEURS

MUSKAT
TONKA

PROFILÉ CLAIRE-VOIE

20,5 x 81 mm | L: 420 cm
Couleurs: K, L



FIXATION



DYNUM

Une face structurée, surface brossée par oscillations, polie, joint de 5 mm (uniquement terrasse en bois ouverte)

LAMES

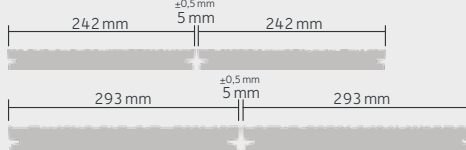
21 x 242 mm | L: 420/480/600 cm
25 x 293 mm | L: 420/480/600 cm
DYNUM 25 x 293 mm avec autorisation générale de construction*

COULEURS

NIGELLA*
CARDAMOM*
INGWER
SEL GRIS
LORBEER

PROFILÉ CLAIRE-VOIE

20,5 x 81 mm | L: 420 cm
Couleurs: J, L, M, N, O



FIXATION



DELTA*

Surface structurée et mate, surface structurée avec dégradé de couleurs**, joint de 5 mm

LAMES

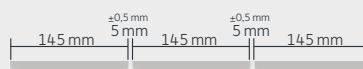
21 x 145 mm | L: 420/480/600 cm

COULEURS

INGWER
SEL GRIS
LORBEER
VARIA GRIS**
VARIA BRUN FONCÉ**

PROFILÉ CLAIRE-VOIE

20,5 x 81 mm | L: 420 cm
Couleurs: J, L, M, N, O



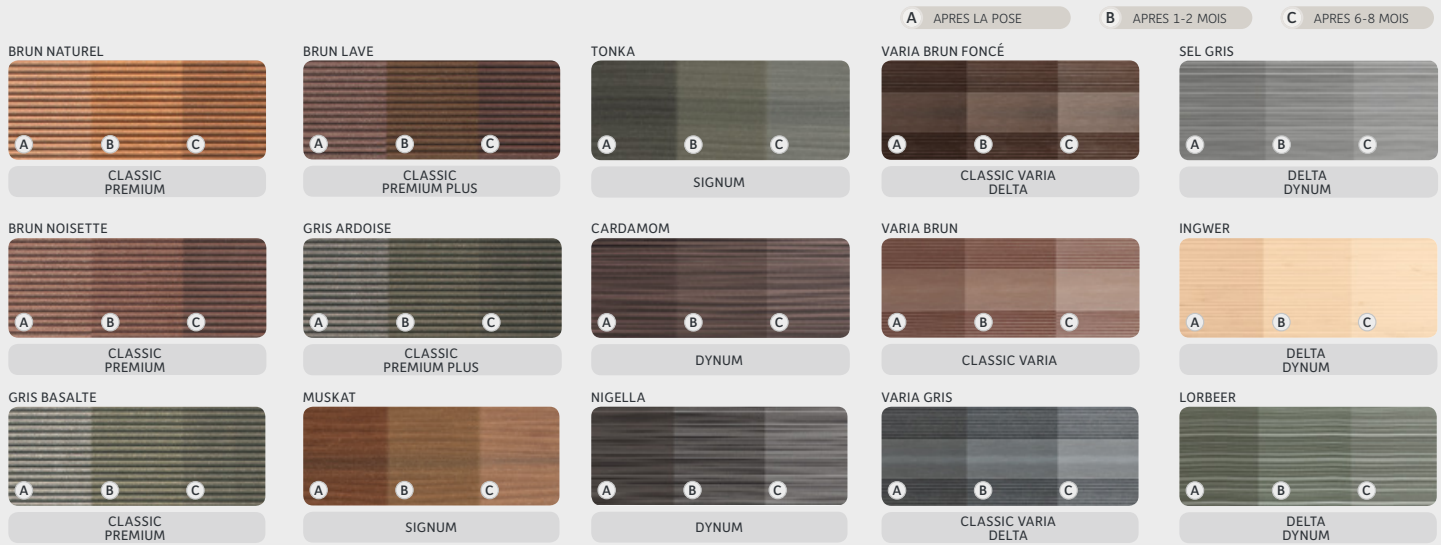
FIXATION



*DELTA se trouve actuellement en procédé de certification Cradle to Cradle Certified®



Maturation de la couleur



Entretien et nettoyage

Conseils d'entretien

Après la construction d'une terrasse megawood®, un premier nettoyage de la terrasse doit être effectué pour éliminer les poussières de production.

Une inclinaison de min. 2% facilite l'entretien et le nettoyage ! En cas de non-respect de cette inclinaison, des tâches dues à l'eau ou des saturations d'eau peuvent se former, des substances organiques peuvent alors se fixer, ce qui entrainera probablement un niveau de saleté plus élevé. Nous recommandons de nettoyer la terrasse au moins 2 fois par an à au moins 15°C et de procéder comme suit :

- Balayez la crasse sèche et volatile du deck de terrasse.
- Aspergez la totalité du deck de terrasse de suffisamment d'eau.
- Laisser agir l'eau pendant au moins 15 minutes et maintenir humide.
- Nettoyer la surface de la terrasse avec de l'eau et en utilisant la brosse pour terrasse megawood® puis bien rincer.

Dans la zone de transition entre les toitures et les espaces libres, des tâches dues à l'eau peuvent se former suite à des précipitations et à des particules de poussières. En général, celles-ci se nettoient avec de l'eau et un balai-brosse et elles ne représentent aucun motif de réclamation. L'effet des taches dues à l'eau diminue au fil du temps, mais ne peut pas être totalement évité.

Notre poudre à récurer megawood® élimine la saleté qui ne peut pas être enlevée uniquement avec de l'eau et une brosse et convient au nettoyage des surfaces des terrasses megawood®.



De nombreux types de taches s'éliminent seuls avec le temps, le soleil et la pluie. Les taches les plus coriaces peuvent être traitées avec notre poudre à récurer spéciale et écologique. Celle-ci est exempte d'agents tensioactifs et d'autres produits chimiques, elle ne représente aucun danger pour les eaux souterraines. 2 kg suffisent pour env. 20 m² de surface.

- Répartir uniformément la poudre sur le deck humidifié et nettoyé au préalable.
- Faire pénétrer l'eau claire avec la brosse megawood® en effectuant des mouvements de rotation et frotter.
- Ensuite, rincer en abondance avec de l'eau et racler avec une lèvre en caoutchouc.
- Répéter l'opération avec la brosse pour terrasse megawood® et l'eau claire, si nécessaire.

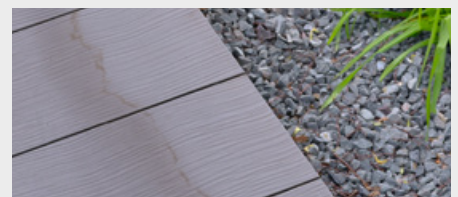
Ne pas traiter les surfaces sensibles ou les recouvrir au préalable. Ne pas appliquer sur des decks de terrasse-co-extrudés !



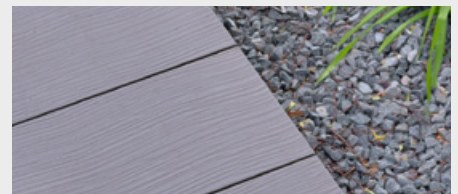
Découvrez plus d'informations sur l'entretien et le nettoyage de nos produits.
www.megawood.com/237

Dépôts de fibres

En raison de la matière première, il peut y avoir de petites inclusions de fibres naturelles. Après l'altération, elles peuvent remonter à la surface par absorption d'eau. Un maximum de 0,03% de la surface peut être touché. La taille des particules ne doit pas dépasser 0,5 cm². En utilisant la terrasse, les particules vont largement disparaître avec le temps. Ils peuvent également être retirés mécaniquement. Cela n'endommagera pas le produit. Après l'EPLF, les particules qui sont visibles depuis le niveau de l'oeil debout avec une incidence verticale de la lumière sont utilisées pour l'évaluation.



Traces d'eau

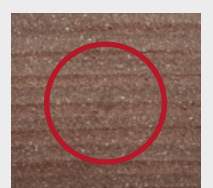


Après nettoyage à l'eau

Balai-brosse megawood



Dépôt naturel de fibres avant traitement



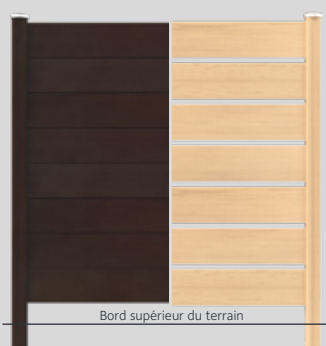
Dépôt naturel de fibres après traitement mécanique

Produits complémentaires

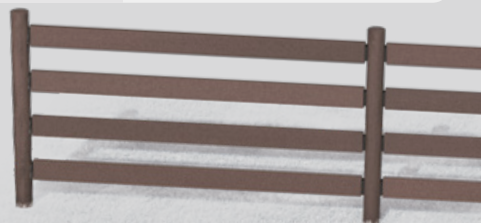
SYSTÈME DE CLÔTURE LIMES



L'ÉLÉMENT DE CLÔTURE VALERIA



Pour plus d'informations sur le système de clôture LIMES, rendez-vous sur www.megawood.com/259



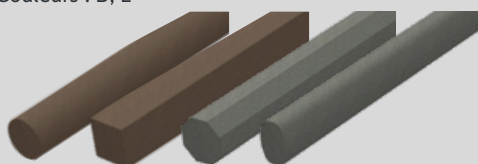
MONTANT

ROND | OCTAGONAL | CARRÉ | OVALE

Ø 90 mm | 90x90 mm | 90x90 mm | 90x60 mm

L: 220 | 270 cm

Couleurs : D, E

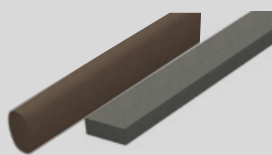


TRAVERSE

40x112 mm | 90x60 mm

L: 178,6 cm

Couleurs : D, E

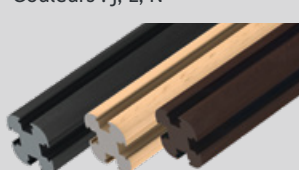


MONTANT POUR VALERIA

100x100 mm

L: 220 cm | 270 cm

Couleurs : J, L, N



CAPUCHON DE MONTANT POUR VALERIA

rond

inox

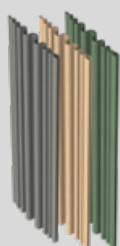


PANNEAU DE LAMBRIS AUGUSTA

270x35 mm

L: 160,2 | 210 cm

Couleurs : M, N, O



PANNEAU DE LAMBRIS COLONIA

239x6 mm

L: 158,4 | 210 cm

Couleurs : M, N, O



BAGUETTE PROFILÉE EN H

38x30 mm

L: 156,6 | 178,6 | 190 cm

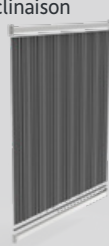
Couleurs : D, E



SET PANNEAU DE CLOTURE TRAVERSE EN ACIER INOXYDABLE

Panneau de lambris Augusta (ondulé)

Jusqu'à une inclinaison de 10% sans couper en diagonale les panneaux de lambris

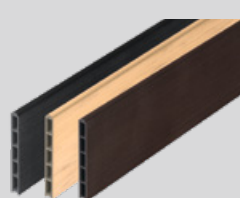


PANNEAU VALERIA (HORIZONTAL)

235x25 mm

L: 193 cm

Couleurs : J, L, N



BAGUETTE D'INSERTION POUR VALERIA

34x6 mm | L: 220 cm

Couleurs : J, L, N



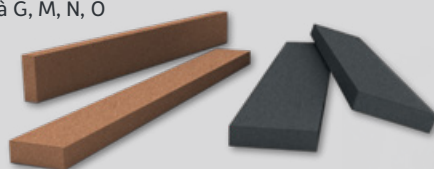
BOIS DE CONSTRUCTION

PLANCHE

40x112 mm | L: 360 cm

40x145 mm | L: 420 cm

Couleurs : A à G, M, N, O



BOIS DE CONSTRUCTION

ROND | CARRÉ | OCTOGONAL | OVALE

Ø 90 mm | 90x90 mm | 90x90 mm | 90x60 mm

L: 360 cm, Couleurs : D, E

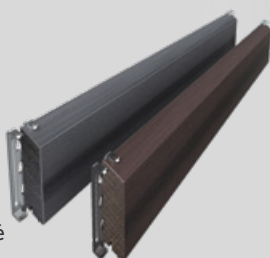


PROFILÉ CLAIRE-VOIE

20,5x81 mm | L: 420 cm

Couleurs : A, B, J à O

Le nouveau profilé Claire-voie permet des revêtements attrayants du bois et peut être vissé de manière visible ou fixé à l'aide d'un clip de manière invisible.



NOTRE VASTE PALETTE DE COULEURS



A BRUN NATUREL



D BRUN LAVE



G TONKA



J VARIA BRUN FONCÉ



M SEL GRIS



B BRUN NOISETTE



E GRIS ARDOISE



H CARDAMOM



K VARIA BRUN



N INGWER



C GRIS BASALTE



F MUSKAT



I NIGELLA



L VARIA GRIS



O LORBEER



Vous trouverez des exemples d'application et l'aide au montage pour le profilé Claire-voie sur : www.megawood.com/253

Installation du VARIO FIX

avec lambourdes de 80x60 mm

Tenir compte des principes de planification lors de l'installation ! Vous trouverez également votre croquis de montage individuel dans le planificateur de terrasses en ligne.

STRUCTURE PORTEUSE

- 1 • Adapter la hauteur des logements VARIO FIX aux conditions sur place en tournant la bague filetée. Le logement mobile dans tous les sens avec tête sphérique permet une compensation de l'inclinaison allant jusqu'à 10%.
» **En option** : pour un meilleur confort de déplacement, emboitez également le rembourrage et l'élément à ajouter dans le logement VARIO FIX (plus hauteur de montage de 50mm).
- 2 • Placer les rangées avec, à chaque fois, deux VARIO FIX parallèles entre eux au début et à la fin de la terrasse. Cela sert à loger deux lambourdes comme double structure porteuse. Entraxe de 180 mm (voir détail 4a).
- 3 • Répartir les VARIO FIX de manière parallèle au logement de la structure porteuse et uniforme entre les doubles rangées posées. **Observer les entraxes max. admissibles !**
- 4 • Si de l'espace est nécessaire : Le VARIO FIX peut être positionné tourné par rapport à la lambourde dès que la lambourde dépasse de la dalle d'assise VARIO FIX.
- 5 • Enficher les lambourdes avec le côté profilé vers le bas dans le logement VARIO FIX.
- 6 • Si la terrasse est plus large que 4 m : Toujours disposer les aboutements des lambourdes de manière décalée les uns par rapport aux autres. Raccorder les aboutements (10 mm, voir détail 4b) avec un élément de liaison. Visser l'élément de liaison uniquement d'un côté à une lambourde.
- 7 • **Disposer les lambourdes avec exactitude les unes par rapport aux autres !**

4a

MONTAGE PRÉPARATIF POUR LA BAGUETTE DE BORD EN PROFILÉS CLAIRE-VOIE DANS LE SENS LONGITUDINAL

- Si un aboutement des profilés Claire-voie s'avère nécessaire sur le côté de la longueur des lames, le réaliser avec 8 mm de distance. Pour ce faire, placer un deuxième VARIO FIX parallèle et le doter d'un bout de lambourde (longueur 500mm).
Attention : Impérativement fixer le bout de lambourde avec des clips à emboiter sur les lames posées par-dessus.
» **Astuce** : En cas de pose à l'anglaise des lames, la double structure porteuse posée nécessaire sous l'aboutement des lames est utilisée pour fixer l'aboutement des profilés Claire-voie.

4b

INSTALLATION PRÉPARATIVE POUR LES PROFILÉS CLAIRE-VOIE SUR L'ABOUTEMENT DE LAMBOURDE

- Reprendre tous les aboutements de la structure porteuse au niveau des bords dans la forme du joint des profilés Claire-voie. Réaliser les aboutements verticaux des profilés Claire-voie avec une distance de 8 mm.
- Pour fixer les profilés Claire-voie, réaliser des éléments supplémentaires d'ossature porteuse (voir l'étape 15). Fixer ces éléments à ras de chaque élément de liaison, puis monter les éléments de liaison.

- 8 • Placez la ruban perforé sous la lambourde et vissez-la sur toutes les lambourdes à l'aide d'un patin de montage. Disposez la ruban perforé diagonalement dans les sections rectangulaires.
- 9 • Scier dans la lambourde le long de la première rangée de lames à 10 mm du bord, 5 mm de profondeur et au moins 15 mm horizontalement. Placer le bord du clip à emboiter dans la rainure et l'emboiter avec la lambourde.
- 10 • Coller une bande de sécurité sur une lambourde se trouvant centrée sous chaque lame.
» **Astuce** : En cas de pose à l'anglaise avec Distanz Fix, coller de la bande de sécurité sur chaque lambourde (voir la pose à l'anglaise).
- 11 • Insérer la première lame dans le profilé de raccordement à la maison (en option). **Ne jamais comprimer la bande de compression !**
- 12 • Pousser les lames dans le bord positionné du clip à emboiter.

9a

JOINT OUVERT

- Poser le clip à emboiter sur la lambourde, l'emboiter avec le marteau-pince Zammer ou avec une pince et le pousser dans la rainure de la lame.
» **Astuce** : C'est encore plus facile si le clip à emboiter est déjà placé dans le marteau-pince Zammer avant la pose.

9b

JOINT FERMÉ

- **Possible uniquement dans un montage surélevé à partir de 161 mm et avec une inclinaison minimale obligatoire de 2 % !**
- Poser le clip à emboiter sur la lambourde et l'emboiter avec le marteau-pince Zammer ou avec une pince.
- Placer la baguette rainurée sur le clip à emboiter inséré et les pousser ensemble dans la rainure de lame.
» **Astuce** : Le joint profilé P5 pour joints longitudinaux de 5 mm pour la lame CLASSIC (Varia) ne peut être enroulé qu'après l'installation des lames avec le marteau-pince Zammer et l'élément Rolli.

INSTALLATION DES LAMES

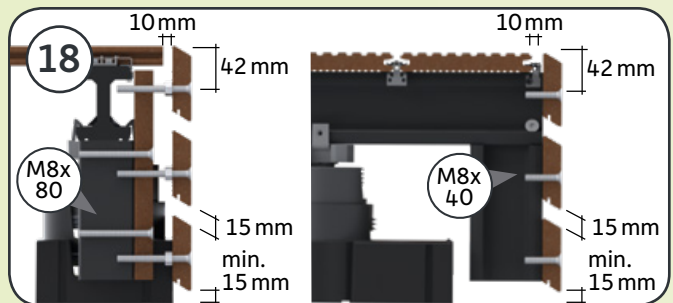
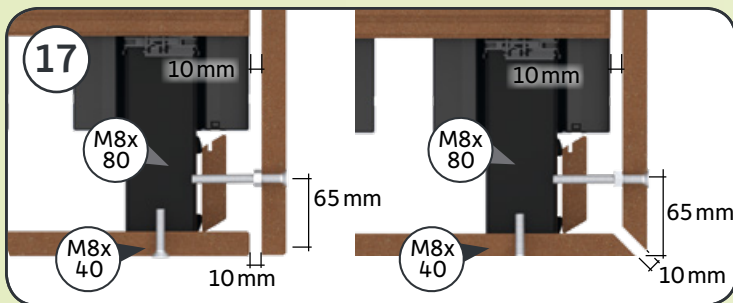
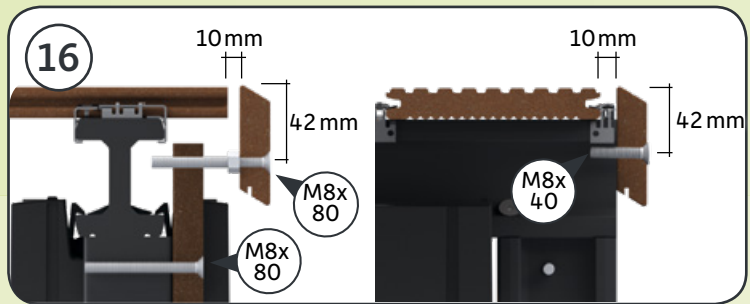
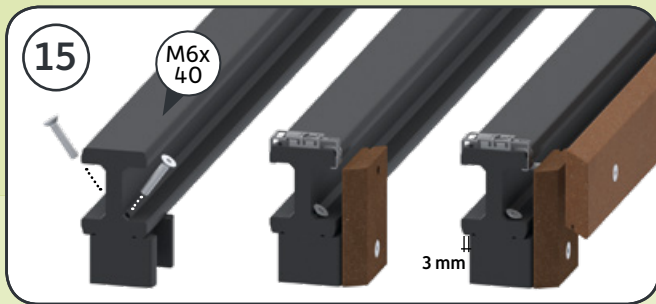
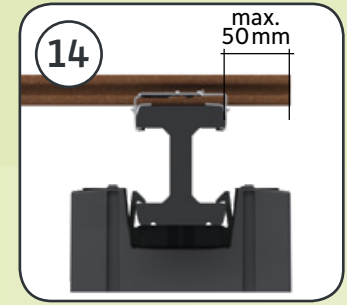
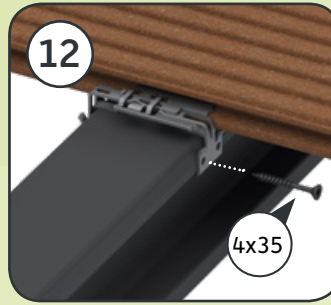
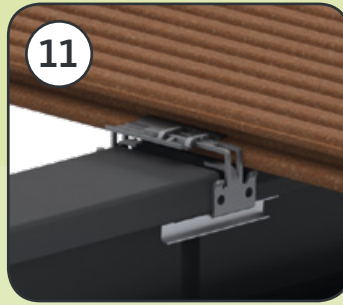
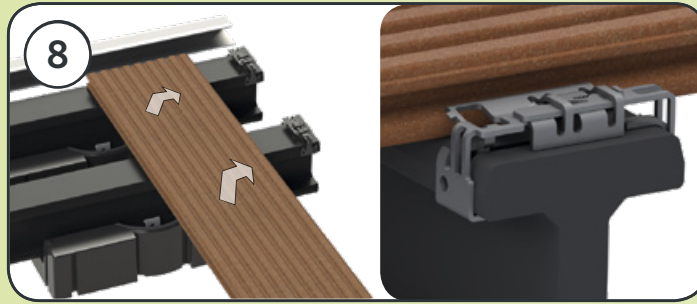
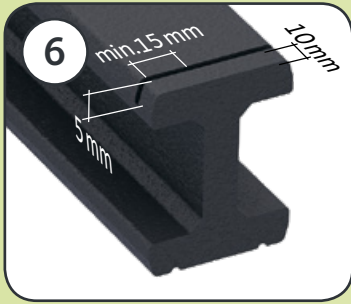
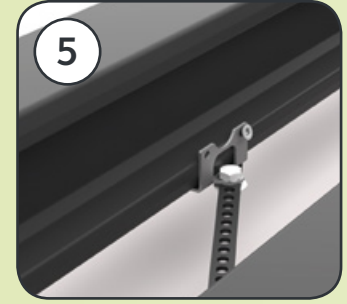
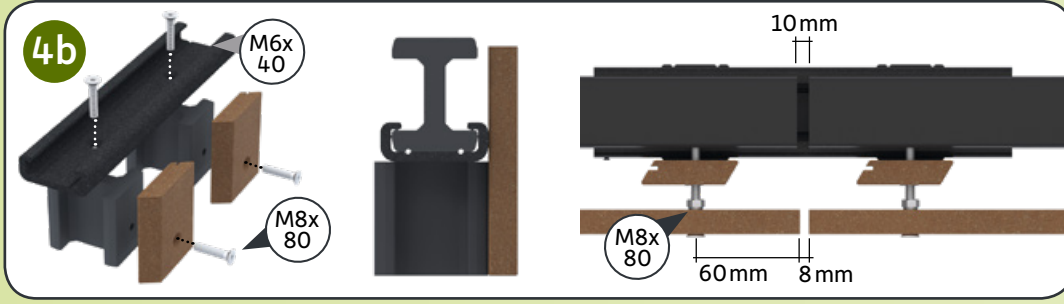
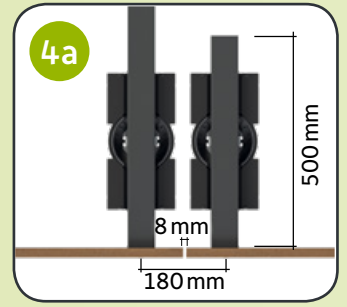
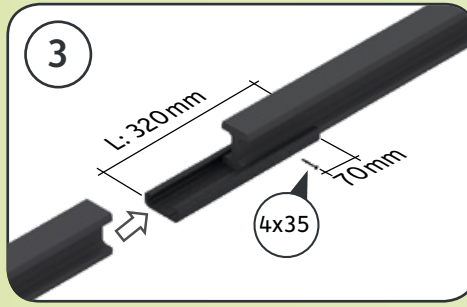
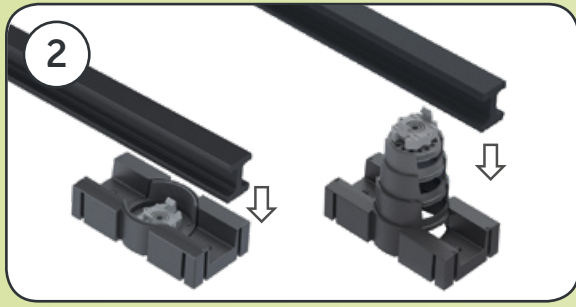
- 13 • Vérifier que la première lame fixée est bien posée et en angle droit.
- 14 • Réaliser la prochaine rangée de lames, utiliser la pièce intercalaire (pour joint de 5/8 mm).
- 15 • Placer si nécessaire le pont à rainure afin de fixer fermement le clip à emboiter également au niveau du joint de la lambourde.
- 16 • Après max. 1 m de rangée de lames posées, vérifier que la pose des lames est bien parallèle. Visser les clips à emboiter de la rangée de lames uniquement avec une légère pression sur la lambourde, si bien que les clips à emboiter restent horizontaux et ne se tordent pas.
• **Répéter les étapes 9 - 12 jusqu'à l'avant-dernière rangée de lames !**
- 17 • Couper et scier la lambourde avec 10 mm de saillie vers l'avant-dernière rangée de lames (voir détail 6). Placer la dernière rangée de lames, placer le bord du clip à emboiter dans la rainure et l'emboiter avec la lambourde.
- 18 • Couper les lames côté frontal au niveau du bord. Saillie d'au moins 15 mm, en cas d'utilisation de profilés Claire-voie avec lambourde min. 34 mm mais max. 50 mm. Chanfreiner les arêtes de coupe.

INSTALLATION DES PROFILÉS CLAIRE-VOIE

- 19 • Avant l'installation des profilés Claire-voie, préparer des éléments supplémentaires d'ossature porteuse et les fixer dans toute la zone du bord.
- 20 • Pour ce faire, visser en diagonale décalée les longs bouts de lambourdes sur l'âme des lambourdes.
- 21 • Fixer à ras sur le bord longitudinal de la terrasse, sur chaque côté frontal le plus à l'extérieur des lambourdes.
- 22 • Fixer de manière décalée, de 3 mm vers l'extérieur, les bouts de lambourdes sur le bord frontal de la terrasse. De plus, faire passer des bouts suffisamment longs de profilés Claire-voie le long des clips à emboiter placés et les fixer à ras du bout de lambourde à l'aide de vis. Visser deux fois pour les très longs bouts (voir détail 18). Répartir uniformément les autres éléments d'ossature porteuse le long de la lambourde la plus à l'extérieur. **Observer les entraxes max. admissibles !**
- 23 • Sur la face avant de la lame, utilisez la vis M8x80mm avec rondelle et écrou pour fixer et aligner le profilé Claire-voie. Le long des lames, poser le profilé Claire-voie à ras des lambourdes et des bouts de lambourdes et le raccorder directement avec la vis M8x40mm. **Observer les distances, la forme du joint (10 mm de chaque côté des lames) et les différentes longueurs de vis !**
- 24 • Réaliser les aboutements verticaux des profilés Claire-voie avec une distance de 8 mm (voir détail 4a).
- 25 • Les joints d'angle des profilés en losange doivent être réalisés bout à bout ou avec une coupe en onglet (voir également les variantes de construction des solutions d'angle). Égalisez l'inclinaison des profilés en losange. Chanfreinez les arêtes.
- 26 • Si plusieurs profilés Claire-voie sont les uns sous les autres, réaliser un joint horizontal de 15 mm.
» **Astuce** : Des joints horizontaux sont également possibles à partir de 5 mm, si une aération par le bas suffisante est garantie par le client.
- 27 • Laisser au moins 15 mm de distance avec le sol sous les profilés Claire-voie les plus bas et, si nécessaire, couper le profilé Claire-voie (couper max. 1/3).

Installation du VARIO FIX

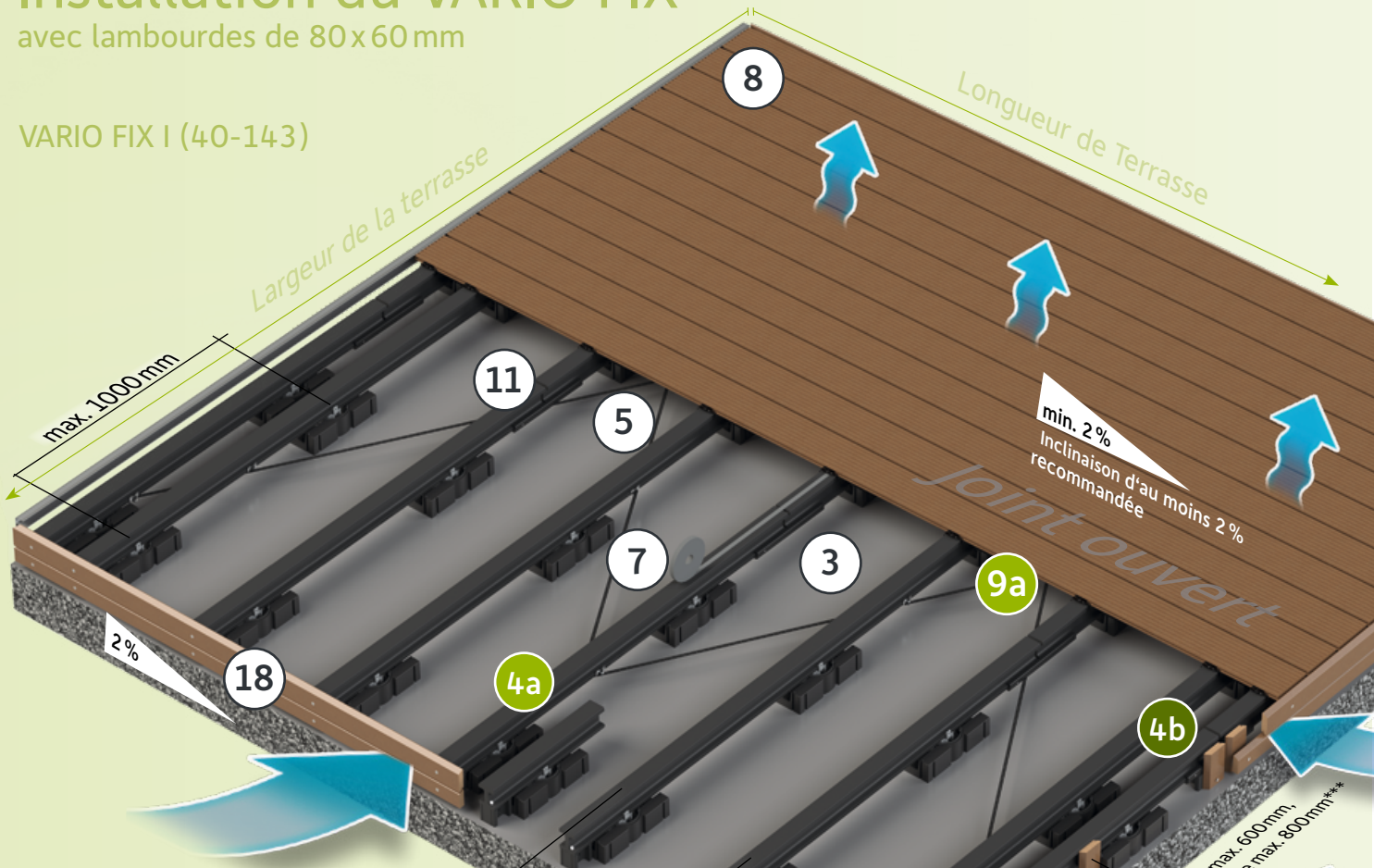
avec lambourdes de 80x60 mm



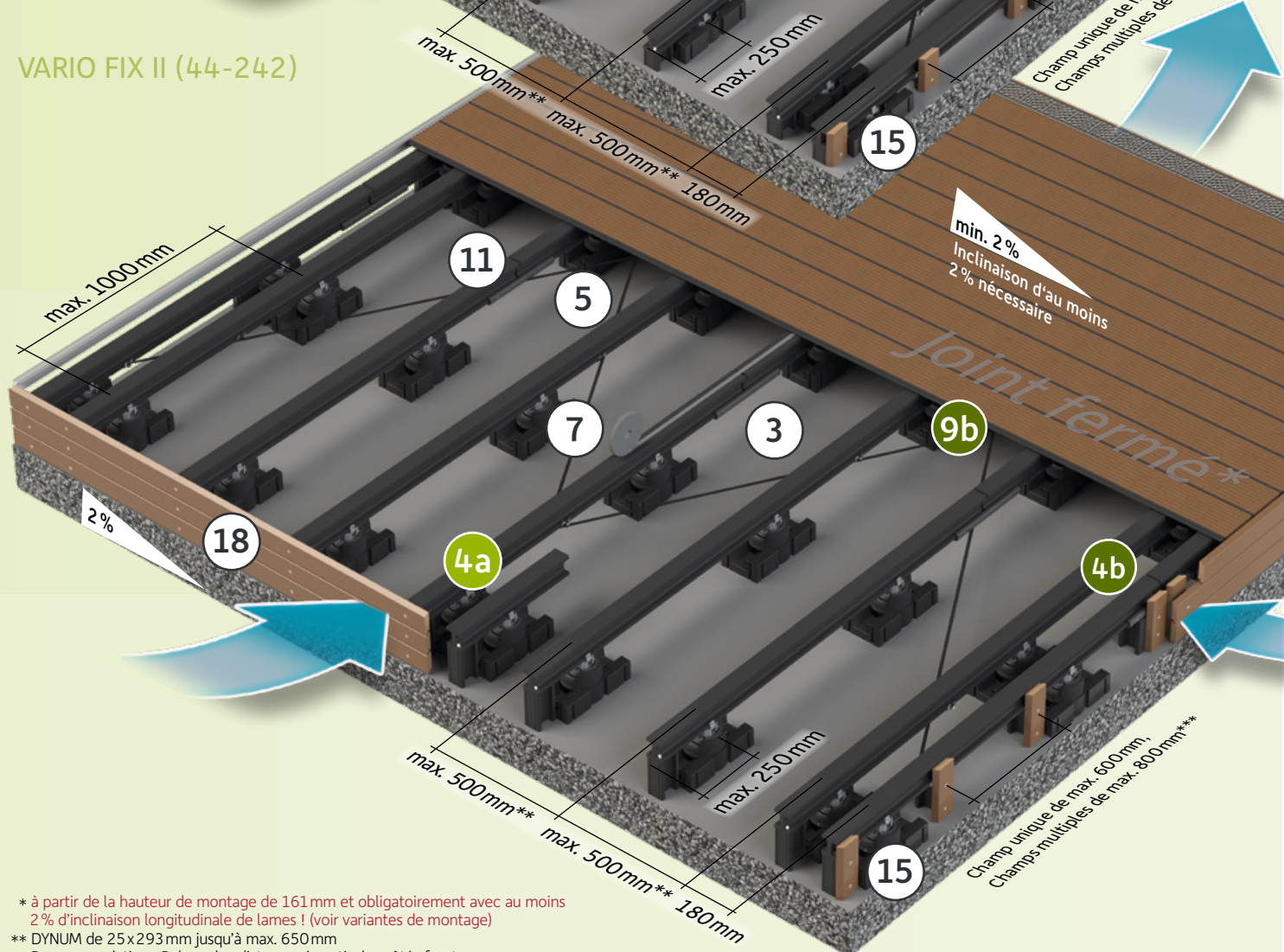
Installation du VARIO FIX

avec lambourdes de 80x60 mm

VARIO FIX I (40-143)



VARIO FIX II (44-242)



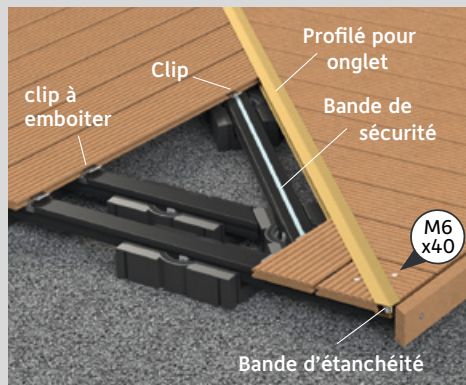
* à partir de la hauteur de montage de 161 mm et obligatoirement avec au moins 2% d'inclinaison longitudinale de lames ! (voir variantes de montage)

** DYNUM de 25 x 293 mm jusqu'à max. 650 mm

*** Recommandation : Relever les distances à partir des côtés frontaux des lambourdes porteuses et les appliquer dans le sens de la longueur.

Particularités de la construction

Pose en onglet pour terrasses en L, en U et en O



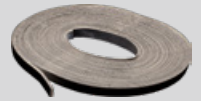
- Double ossature le long de la coupe à 45°.
- Collez une bande d'étanchéité des deux côtés du profilé pour onglet.
- N'insérez la lame que de 10 mm dans le profilé pour onglet, afin de permettre la dilatation.
- Lors de la coupe diagonale ou à l'onglet, les lames courtes (qui peuvent être fixées à l'ossature avec moins de 3 clips à emboîter ou clips) sont vissées d'en haut avec la lamourde.

Articles supplémentaires

PROFILÉ POUR ONGLET
argent, bronze,
anthracite 21 mm
L: 4 m



BANDE D'ÉTANCHÉITÉ
gonflant jusqu'à
20 mm
L: 13 m (sur rouleau)



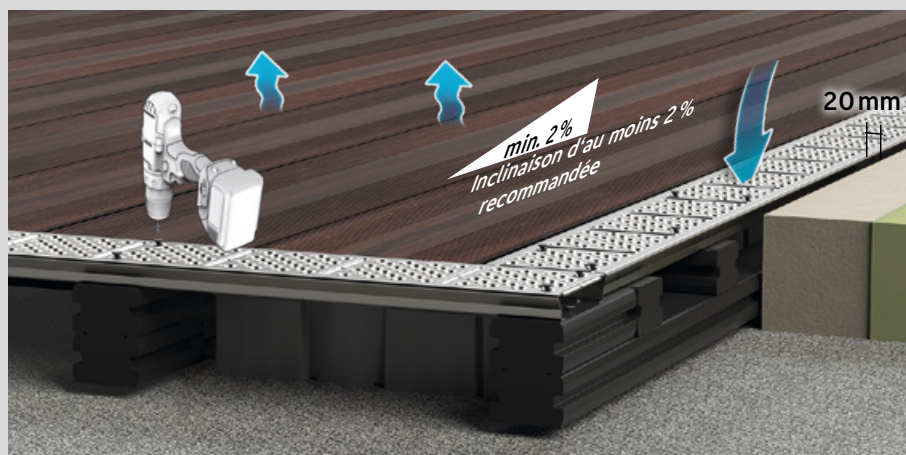
CLIP ET CLIP POUR BORDS
vis incluses, (4 x 35 mm),
embout TX 20



VIS M6 x40
pour fixer les lames
courtes



Structure au niveau du sol et grille de ventilation



GRILLES DE VENTILATION
H: 21 mm; B: 105 mm
L: 2.000 mm
Acier inoxydable
V2A brossé



Vous trouverez des consignes de montage et des informations concernant la grille d'aération sur: www.megawood.com/136

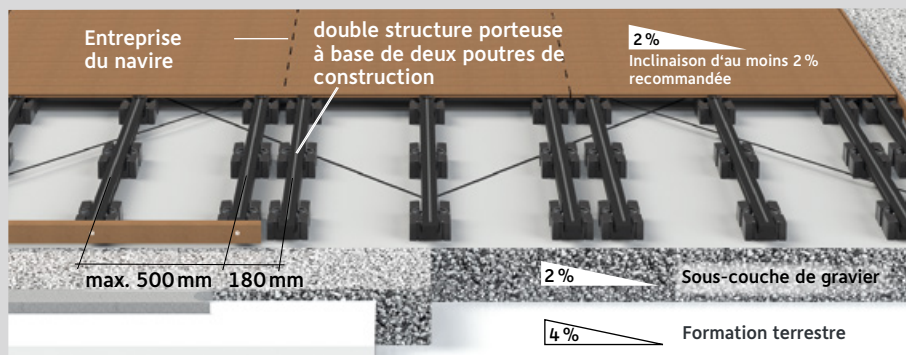
- Le deck de terrasse est monté de plain-pied et forme un seul niveau avec le niveau du terrain environnant.
- Respectez toujours une distance minimale de 20 mm entre les lames et les éléments fixes ascendants.
- La terrasse en bois de plain-pied peut être réalisée avec un joint fermé si la hauteur de montage est

impérativement supérieure ou égale à 161 mm, l'inclinaison longitudinale de lames est obligatoirement au moins de 2% et des grilles de ventilation en circuit fermé sont installées ou d'autres mesures architecturales visant à assurer une ventilation suffisante par le dessous ou par l'arrière sont respectés.

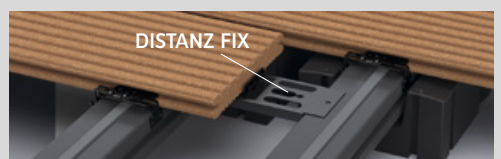
- Procéder à un montage des lames à fleur du sol avec un joint de 5 mm uniquement en y intégrant une grille d'aération.
- Utiliser la grille d'aération (même dans le deck posé ou avec des joints fermés) afin d'améliorer la circulation de l'air sous la terrasse et de prolonger ainsi la durée de vie de tout le deck.

Installation dans pont de bateau

- Une double structure porteuse doit être posée au chaque zone de joints montants.



- Le Distanz Fix est positionné entre les doubles lamourdes pour former la distance des joints montants.
- Lors de l'utilisation du Distanz Fix, chaque lamourde doit être munie d'une bande de sécurité. La bande de sécurité doit être placée à côté du Distanz Fix, lequel ne doit pas reposer sur la bande.



Montage sur terrasse de toit ou de vieux revêtements en pierre/grès



- VARIO FIX doit être placé sur des panneaux de protection appropriés lors du montage sur des plaques de toit, de vieilles pierres ou des vieux revêtements en grès. Veillez à ce que le drainage soit suffisamment dimensionné pour garantir une évacuation complète de l'eau.
- Positionnez VARIO FIX sur des coussinets en caoutchouc suffisamment dimensionnés et ne le posez pas directement sur le vieux revêtement.

IMPORTANT ! Choisir le mode de montage avec des architectes ou une entreprise spécialisée. Il est recommandé de border la terrasse du toit avec une bande de gravier (taille des grains : 32 x 64 mm).

Installation du VARIO FIX

Installation du VARIO FIX avec lambourdes de 40x60mm

Tenir compte des principes de planification lors de l'installation ! Vous trouverez également votre croquis de montage individuel dans le planificateur de terrasses en ligne.

STRUCTURE PORTEUSE

- 1 • Adapter la hauteur des logements VARIO FIX aux conditions sur place en tournant la bague filetée. Le logement mobile dans tous les sens avec tête sphérique permet une compensation de l'inclinaison allant jusqu'à 10%.
» **En option** : pour un meilleur confort de déplacement, emboîtez également le rembourrage et l'élément à ajouter dans le logement VARIO FIX (plus hauteur de montage de 50mm).
- 2 • Placer les rangées avec, à chaque fois, deux VARIO FIX parallèles entre eux au début et à la fin de la terrasse. Cela sert à loger deux lambourdes comme double structure porteuse. Entraxe de 180mm (voir détail 4a).
- 3 • Répartir les VARIO FIX de manière parallèle au logement de la structure porteuse et uniforme entre les doubles rangées posées.
Observer les entraxes max. admissibles !
- 4 • Si de l'espace est nécessaire : Le VARIO FIX peut être positionné tourné par rapport à la lambourde dès que la lambourde dépasse de la dalle d'assise VARIO FIX.
- 5 • Enficher les lambourdes avec le côté profilé vers le bas dans le logement VARIO FIX.

- 3 • Si la terrasse est plus large que 3,60 m : Toujours disposer les aboutements des lambourdes de manière décalée les uns par rapport aux autres. Raccorder les aboutements (10 mm, voir détail 4b) avec un élément de liaison. Visser l'élément de liaison uniquement d'un côté à une lambourde.
- 4 • **Disposer les lambourdes avec exactitude les unes par rapport aux autres !**

MONTAGE PRÉPARATIF POUR LA PLANCHE DE FINITION EN PROFILÉS CLAIRE-VOIE DANS LE SENS LONGITUDINALS

- 4a • Si un aboutement des profilés Claire-voie s'avère nécessaire sur le côté de la longueur des lames, le réaliser avec 8 mm de distance. Pour ce faire, placer un deuxième VARIO FIX parallèle et le doter d'un bout de lambourde (longueur 400mm).
Attention : Impérativement fixer le bout de lambourde avec des clips à emboîter sur les lames posées par-dessus.
» **Astuce** : En cas de pose à l'anglaise des lames, la double structure porteuse posée nécessaire sous l'aboutement des lames est utilisée pour fixer l'aboutement des profilés Claire-voie.

INSTALLATION PRÉPARATIVE POUR LES PROFILÉS CLAIRE-VOIE SUR L'ABOUTEMENT DE LAMBOURDE

- 4b • Reprendre tous les aboutements de la structure porteuse au niveau des bords dans la forme du joint des profilés Claire-voie. Réaliser les aboutements verticaux des profilés Claire-voie avec une distance de 8 mm.
• Pour fixer les profilés Claire-voie, réaliser des éléments supplémentaires d'ossature porteuse (voir l'étape 15). Fixer ces éléments à ras de chaque élément de liaison, puis monter les éléments de liaison.

- 5 • Placez la ruban perforé sous la lambourde et vissez-la sur toutes les lambourdes à l'aide d'un patin de montage. Disposez la ruban perforé diagonalement dans les sections rectangulaires.

- 6 • Scier dans la lambourde le long de la première rangée de lames à 10mm du bord, 5mm de profondeur et au moins 15mm horizontalement. Placer le bord du clip à emboîter dans la rainure et l'emboîter avec la lambourde.

- 7 • Coller une bande de sécurité sur une lambourde se trouvant centrée sous chaque lame.
» **Astuce** : En cas de pose à l'anglaise avec Distanz Fix, coller de la bande de sécurité sur chaque lambourde (voir la pose à l'anglaise).

- 8 • Insérer la première lame dans le profilé de raccordement à la maison (en option). **Ne jamais comprimer la bande de compression !**
- 9 • Pousser les lames dans le bord positionné du clip à emboîter.

JOINT OUVERT

- 9a • Poser le clip à emboîter sur la lambourde, l'emboîter avec le marteau-pince Zammer ou avec une pince et le pousser dans la rainure de la lame.
» **Astuce** : C'est encore plus facile si le clip à emboîter est déjà placé dans le marteau-pince Zammer avant la pose.

JOINT FERMÉ

- 9b • **Seulement dans une plus grande hauteur de montage à partir de 161mm et obligatoirement avec au moins 2% d'inclinaison longitudinale de lames !**
- Poser le clip à emboîter sur la lambourde et l'emboîter avec le marteau-pince Zammer ou avec une pince.
- Placer la baguette rainurée sur le clip à emboîter inséré et les pousser ensemble dans la rainure de lame.
» **Astuce** : Le joint profilé P5 pour joints longitudinaux de 5 mm pour la lame CLASSIC (Varia) ne peut être enroulé qu'après l'installation des lames avec le marteau-pince Zammer et l'élément Rolli.

INSTALLATION DES LAMES

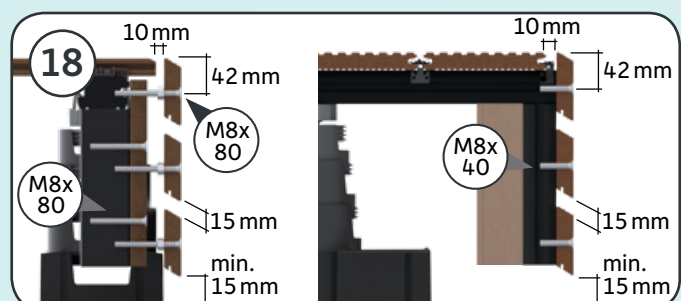
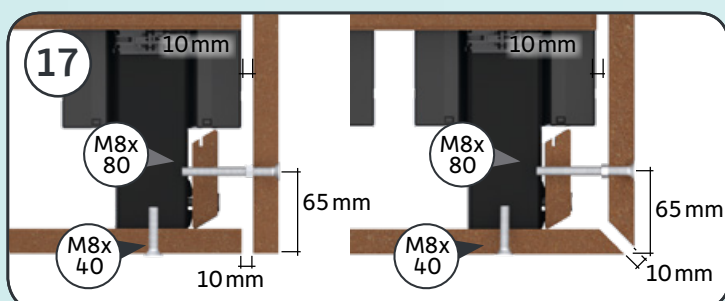
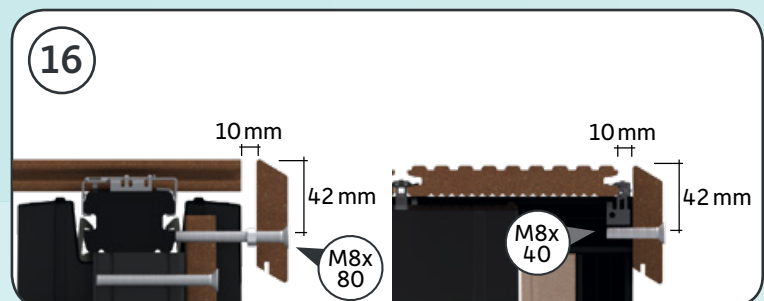
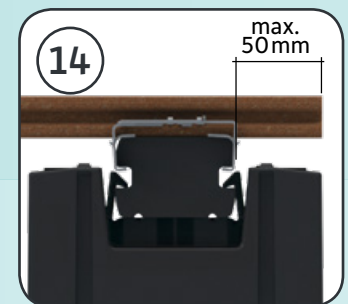
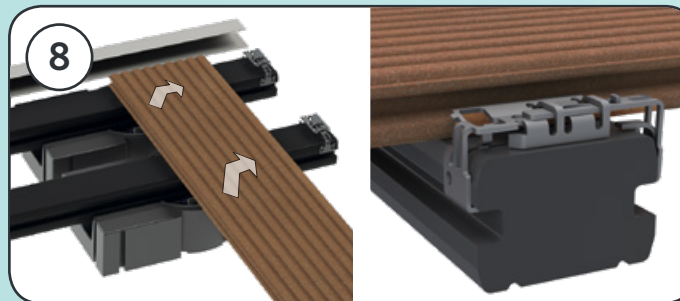
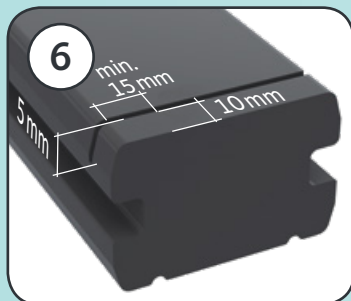
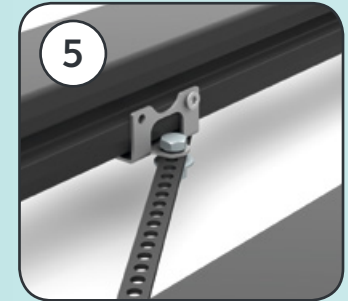
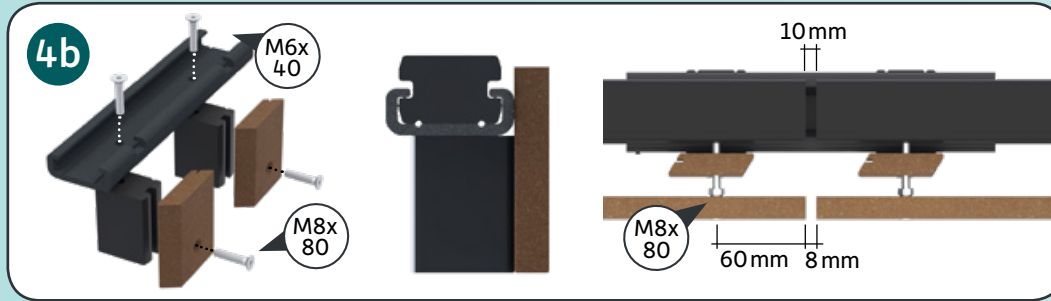
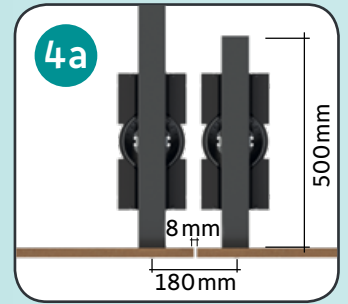
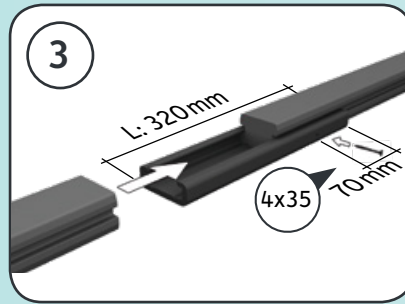
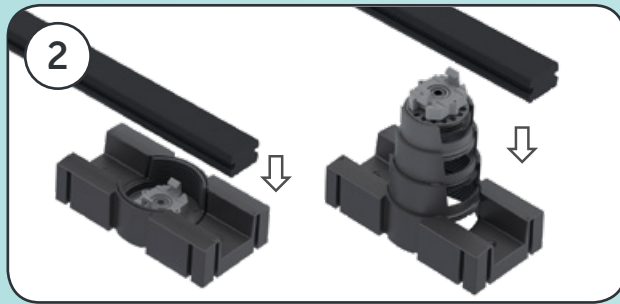
- 10 • Vérifier que la première lame fixée est bien posée et en angle droit.
- 11 • Réaliser la prochaine rangée de lames, utiliser la pièce intercalaire (pour joint de 5/8 mm).
- 12 • Si nécessaire, placer le pont à rainure afin de fixer fermement le clip à emboîter également au niveau du joint de la lambourde.
- 13 • Après max. 1 m de rangée de lames posées, vérifier que la pose des lames est bien parallèle. Visser les clips à emboîter de la rangée de lames uniquement avec une légère pression sur la lambourde, si bien que les clips à emboîter restent horizontaux et ne se tordent pas.
• **Répéter les étapes 9 - 12 jusqu'à l'avant-dernière rangée de lames !**
- 14 • Couper et scier la lambourde avec 10mm de saillie vers l'avant-dernière rangée de lames (voir détail 6). Placer la dernière rangée de lames, placer le bord du clip à emboîter dans la rainure et l'emboîter avec la lambourde.
- 15 • Couper les lames côté frontal au niveau du bord. Saillie de min. 15 mm, 34 mm en cas d'utilisation de profilés Claire-voie, mais max. 50 mm. Chanfreiner les arêtes de coupe.

INSTALLATION DES PROFILÉS CLAIRE-VOIE

- 15 • Avant l'installation des profilés Claire-voie, préparer des éléments supplémentaires d'ossature porteuse et les fixer dans toute la zone du bord.
- 16 • Pour ce faire, visser de longs bouts de lambourde au centre, depuis le haut, sur la lambourde.
- 17 • Fixer à ras sur le bord longitudinal de la terrasse, sur chaque côté frontal le plus à l'extérieur des lambourdes.
- 18 • Fixer de manière décalée, de 3 mm vers l'extérieur, les bouts de lambourdes sur le bord frontal de la terrasse. De plus, faire passer des bouts suffisamment longs de profilés Claire-voie le long des clips à emboîter placés et les fixer à ras du bout de lambourde à l'aide de vis. Visser deux fois pour les très longs bouts (voir détail 18). Répartir uniformément les autres éléments d'ossature porteuse le long de la lambourde la plus à l'extérieur. **Observer les entraxes max. admissibles !**
- 16 • Sur la face avant des lames, utiliser la vis M8x80mm avec rondelle et écrou pour fixer et aligner le profilé Claire-voie. Le long des lames, poser le profilé Claire-voie à ras des lambourdes et des bouts de lambourdes et le raccorder directement avec la vis M8x40mm. **Observer les distances, la forme du joint (10mm de chaque côté des lames) et les différentes longueurs de vis !**
- 17 • Réaliser les aboutements verticaux des profilés Claire-voie avec une distance de 8 mm (voir détail 4a).
- 17 • Les joints d'angle des profilés en losange doivent être réalisés bout à bout ou avec une coupe en onglet (voir également les variantes de construction des solutions d'angle). Égalisez l'inclinaison des profilés en losange. Chanfreinez les arêtes.
- 18 • Si plusieurs profilés Claire-voie sont les uns sous les autres, réaliser un joint horizontal de 15 mm.
» **Astuce** : Des joints horizontaux sont également possibles à partir de 5 mm, si une aération par le bas suffisante est garantie par le client.
- 18 • Laisser au moins 15 mm de distance avec le sol sous les profilés Claire-voie les plus bas et, si nécessaire, couper le profilé Claire-voie (couper max. 1/3).

Installation du VARIO FIX

avec lambourdes de 40x60 mm

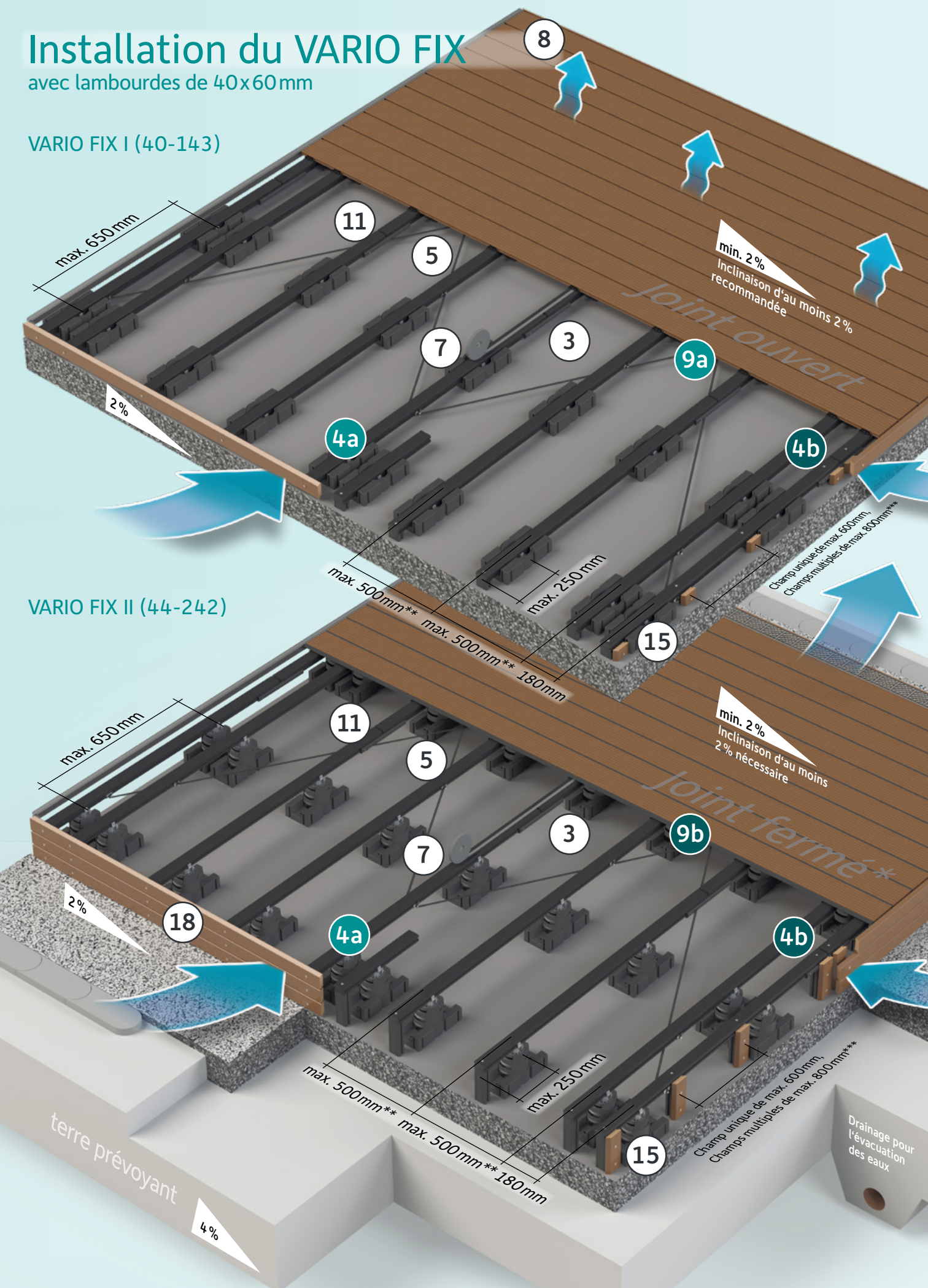


Installation du VARIO FIX

avec lambourdes de 40x60 mm

VARIO FIX I (40-143)

VARIO FIX II (44-242)



* à partir de la hauteur de montage de 161 mm et obligatoirement avec au moins 2% d'inclinaison longitudinale de lame ! (voir variantes de montage)

** DYNUM de 25x293 mm jusqu'à max. 650 mm

*** Recommandation : Relever les distances à partir des côtés frontaux des lambourdes porteuses et les appliquer dans le sens de la longueur.

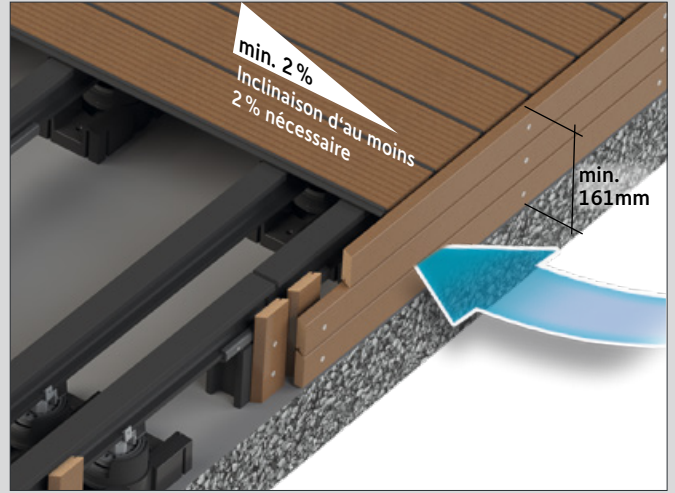
Variantes de montage

Joint ouvert



sans baguette rainurée / joint profilé P5

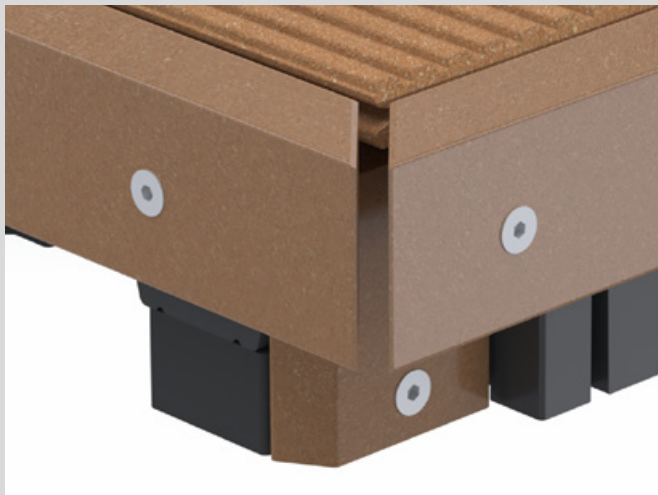
Joint fermé



avec baguette rainurée / joint profilé P5

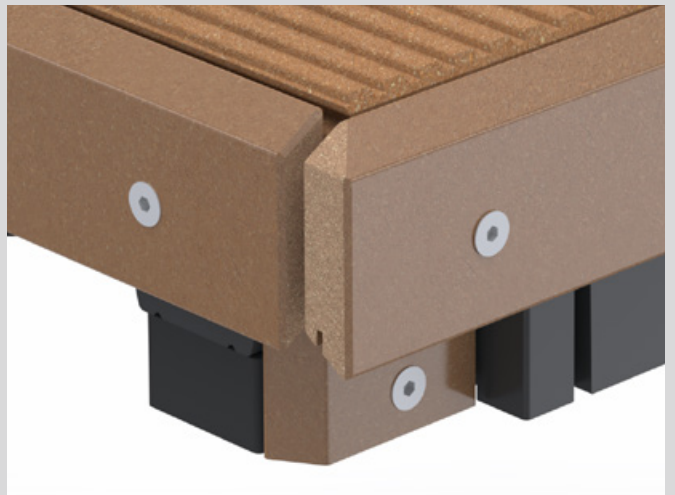
- Uniquement avec montage surélevé d'au moins 161 mm, garantissant impérativement une inclinaison d'au moins 2% ainsi qu'une aération suffisante par le bas et par l'arrière (par exemple en plaçant une grille d'aération, distance des profilés Claire-voie).

Solution en coin, coupe en onglet (17)



avec profilés Claire-voie comme planche de finition

Solution en coin, joint abouté (17)



avec profilés Claire-voie comme planche de finition

Dans ces catégories, notre matériau à base de bois du CCG était certifié selon le programme Cradle to Cradle Certified® :

	BRONZE	ARGENT	OR	PLATINE
Matériau sain testé				✓
Recyclabilité			✓	✓
Energies renouvelables et gestion du CO ₂			✓	✓
Gestion de l'eau			✓	✓
Equité sociale			✓	✓

*Version 3.1, renouvellement 27 août 2022, à l'exception des lames de terrasse DELTA et Panneau de clôture Valeria, pour de plus amples informations sur la certification, veuillez consulter la page www.megawood.com/fr/materiel/tout-est-ressource Cradle to Cradle Certified® est une marque déposée du Cradle to Cradle Products Innovation Institute.



Les produits megawood® répondent aux critères de construction durable et de Green Building :



Aides au montage



Nos aides à l'assemblage avec des pinces et des clips, vous trouverez en vertu du présent code QR ou d'un code inférieur www.megawood.com/237

