



made in Germany

megawood[®]

BYGGEPLAN

Terrassesystem med
betongkantstein

Livet er utendørs,
utendørs er megawood[®].

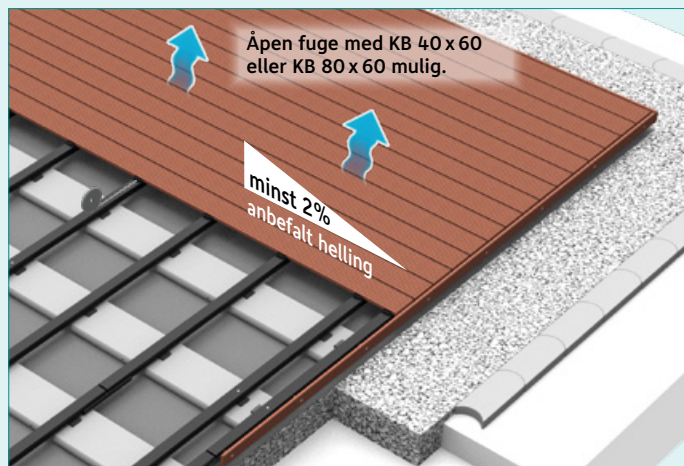


megaplaner^{3d}
Planleggingsprogramvare

_Som app virtuelt i egen hage
_Til nedlastning for nettbrett og smarttelefon

Konstruksjonsvarianter

Åpen fuge med betongkantstein



Uten notlist / fugeprofil P5

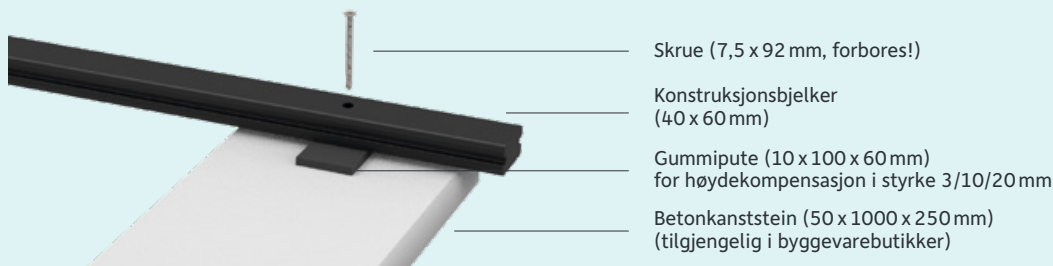
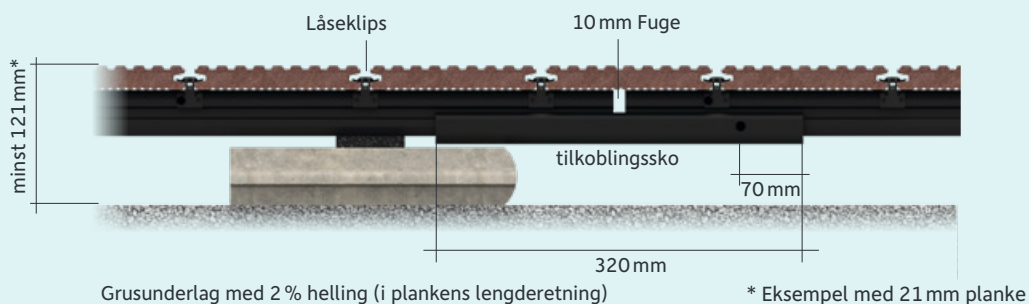
Lukket fuge med betongkantstein



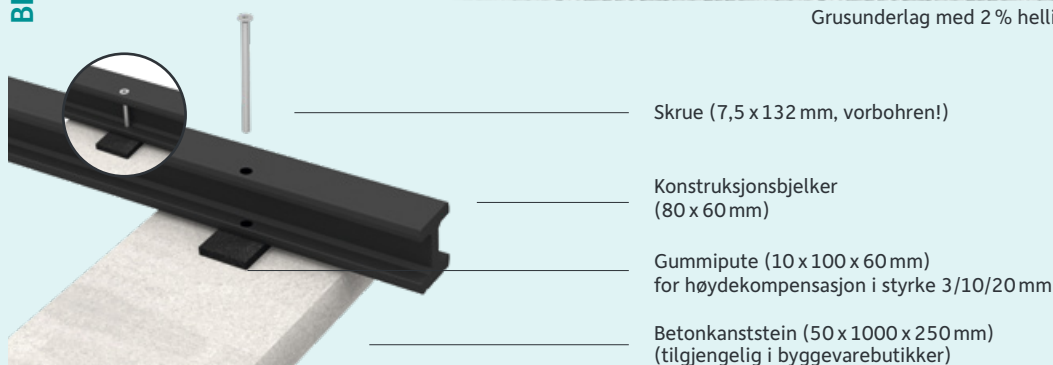
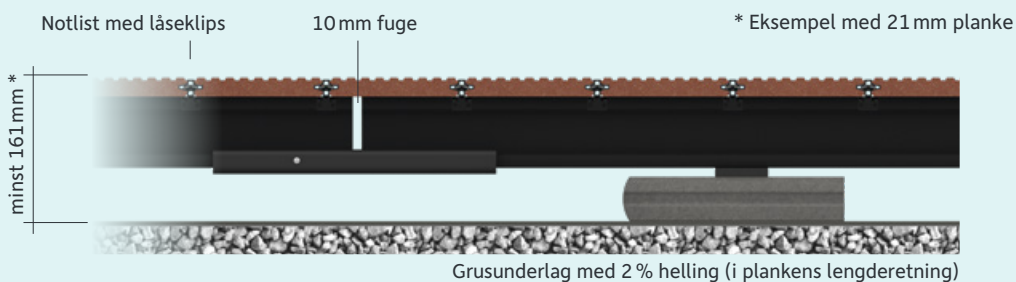
Med notlist / fugeprofil P5. Bare med en hevet konstruksjon på minst 161 mm, det er viktig å sørge for minst 2% langsgående helling av plankene og sørge for tilstrekkelig ventilasjon nedenfra eller bakfra (f.eks. bruk av ventilasjonsgitter, avstand mellom rombeprofiler)

Konstruksjonshøyder

BETONGKANTSTEIN grunnkonstruksjon

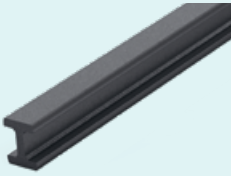


BETONGKANTSTEIN Hevet konstruksjon

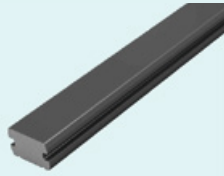


Artikkeloversikt

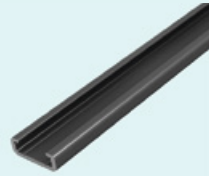
KONSTRUKSJONSBJELKE
80 x 60 mm | L: 400 cm



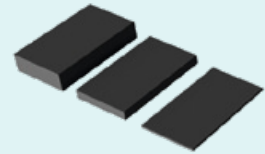
KONSTRUKSJONSBJELKE
40 x 60 mm | L: 360 cm



TILKOBLINGSSKO
for Konstruksjonsbjelke
28 x 76 mm | L: 360 cm



GUMMIPUTE
60 x 100 mm
styrke: 3/10/20 mm



FESTESKRUE
FOR KB 80 x 60
7,5 x 132 mm, inkludert bit
TX 30 og SDS bor
(Ø 6,5 mm)



FESTESKRUE
FOR KB 40 x 60
7,5 x 92 mm, inkludert bit
TX 30 og SDS bor
(Ø 6,5 mm)



SIKRINGSBÅND
L: 10 m (på rull),
selvklebende



NOTBRO
55 x 8 x 10 mm, for
festing av låseklips i
konstruksjonsbjelkenot



LÅSEKLIP og
LÅSEKLIP-KANT

ELLER

KLIP og KANTKLIP
inkludert skrue (4 x 35 mm),
bit TX 20



SKRUESET
4 x 35 mm



SKRUE M6 x 40MM
for festing av korte plankestykker
med faseller gjæringssnitt



FESTESKRUE
M8 x 40 og M8 x 80
(med mutter og skive)
for rombeprofil
(som avslutningsstrimmel)



DISTANZ FIX
Avstandsstykker for skjøtfuger i
enden (ved legging i bonding)



ARRETIER FIX
for høydelåsing
av skjøtfuger



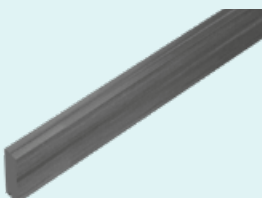
NOTLIST (på rulle)
21 mm | L: 25/100 m,
for lukket langsgående noter
(CLASSIC, PREMIUM,
PREMIUM PLUS)



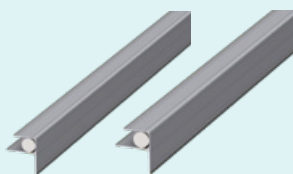
FELLESPROFIL P5
på rull, for lukket
langsgående noter med
CLASSIC (Varia)



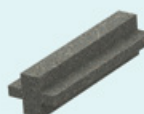
ROMBEPROFIL
som avslutningsstrimmel
20,5 x 81 mm | L: 420 cm
tilgjengelig for alle plankeFarger



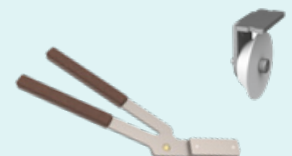
HUSTILKOBLINGSPROFIL
21 mm | L: 400 cm
sølv, bronse, antrasitt
25 mm | L: 400 cm
sølv, antrasitt



AVSTANDSSTYKKER
monteringshjelp for justering
av plankefugene
(ca. 5 mm/ca. 8 mm)



ZAMMER | ROLLI
for låseklipsfeste, festing
for Zammer for innrulling av
fugeprofil P5



Grunnleggende prinsipper ved planlegging

Generelle tips

- Grunnlaget for alle forleggsvarianter er installasjonsplanen til megawood®! Det er ingen garanti hvis man avviker fra byggplanen eller ved bruk av ikke originale megawood® artikler!
- Etter prinsippene for konstruktiv beskyttelse av tre, legges terrassebordene på langs med tilstrekkelig helning, slik at vann stadig føres bort fra flaten. Overholder du dette, reduserer du avleiringer av organisk materiale, vannflekker og skjolding pga. stående vann.
- Ved overbygning med åpne fuger blir det anbefalt minst 2% helling. Ved overbygning med lukkede fuger er det tvingende nødvendig med minst 2% helling.
- Den unike geometrien til DELTA-planken med tverrstruktur gjør at den kan legges uten skråning.
- Sørg for tilstrekkelig lufting under og bak! Bruk f.eks. megawood® Ventilasjonsgitter.
- **Bruk våre PREMIUM 21 x 242 mm (med 40 cm senteravstand) eller DYNUM 25 x 293 mm (med 65 cm senteravstand) for søknader som krever godkjenning fra bygningsmyndigheten (abz Z-10.9-506).**
- Når man bygger terrassen må vindbelastning bli tatt hensyn til som løftebelastning under konstruksjonen.
- Ved spesialkonstruksjoner, slik som de som avviker fra byggplanen, eller fra onlineplanen, er det nødvendig at man kommer til en overensstemmelse med produsenten og at det blir gitt en dispensasjon, slik at man beholder muligheten for et eventuelt garantikrav.
- Forsikre deg om at terrasedekket kan utvides fritt (bord med minst 20 mm avstand til faste byggedeler)!
- Stangformede komponenter som er festet til en ubevegelig overflate med skruer, har alltid det faste punktet i midten som er montert sånn at det glir utover for å kompensere for termisk- og vannabsorberende utvidelse.
- **Forbor alle hull før du skruer.**
- Når man bruker metriske skruer, må du alltid borre hullene på forhånd, slik at delen som skal festes er 2 mm større og holdehullet er nøyaktig 0,5 mm mindre enn skruediameteren!
- Alle dimensjoner må sjekkes på byggeplassen!



Du bør varme din terrass i intensivt sollys Sommardager med skuggning. Særskilt känsliga barns fötter skyddas således från ytor som är för varma. Dessutom undviks hudskador orsakade av överdriven UV-strålning. En medveten användning av skydd mot starkt solljus garanterar en sorglös barfota upplevelse.

Forarbeid og underkonstruksjon

- **Planer bakken** rundt det hele av en bredde på 50 cm større enn selve terrassen, og med 4% helning.
- Unngå opphopning av vann med tilstrekkelig dimensjonert drenering!
- Anlegg et bærekraftig og frostsikkert underlag av **grus eller pukk** og med 2% helning og juster for ujevnheter ved hjelp av fin grus.
- Hulrom mellom konstruksjonsbjelker, betongkantstein, hhv. VARIO FIX-føtter får ikke fylles med fin grus!
- Unngå jordkontakt med megawood® bordene og konstruksjonsbjelkene! (Unntak: Artikler fra konstruksjonstreprogrammet i frittstående vertikal skjæring)
- Utformingen av underkonstruksjonen med forbindelsessko muliggjør at av terrassen kan bygges større enn 12 x 12 m uten en ekspansjonsfuge.

Montering av bord

- Farge-, børste og høvelforskjell i bordene er kunstig og understreker den naturlige treeffekten. For å støtte opp under effekten anbefaler vi å blande bordene før du legger dem.
- Vær nøye med leggeretningen (vennligst se pil i not eller etikett)!
- Rombusprofilen har grunnleggende en mattert overflate og avviker fra fargen på bordene.
- Ikke overskrid bordenes maksimalavstand på 5 cm over underkonstruksjonen!
- Ta hensyn til og sjekk produksjonsbetingede slingringsmonn
- i dimensjoner mht. lengde, bredde og styrke under montering!
- Bordene er skal kappes i rett vinkel og alle avskårne kanter må avskrås for å beskytte treet.
- Produkter av gummiholdige materialer (notliste, fugeprofil P5) har ikke høyere termisk ladning og ligger på samme temperaturnivå som gulvplankene. Ikke oppbevar i direkte sollys. Anbefalt installasjonstemperatur 5°-25°C. Ikke trekk og strekk i gummimaterialet.



Viktig informasjon:

Det är viktigt för oss, att du är nöjd med ditt val av megawood®-däck. Det är därför det är så viktigt, att lägganvisningarna följs exakt när du lägger den nya terrassen. Sortimentet med 21 mm tjocklek kan läggas på det vanliga balkavståndet 60 cm. Det är viktigt, att underkonstruktionen är tillräckligt konstruerad med avseende på snö- och nyttolaster. Vid användning av tryckimpregnerat trä som underkonstruktion måste det säkerställas att det är tillräckligt torrt, eftersom krympning i underkonstruktionen kan orsaka rörelser i terrassplankorna på grund av det höga initiala fukttinnehållet i det tryckimpregnerade godset.

megawood® kan läggas platt utan lutning, men vattenfläckar kan undvikas i större utsträckning när du lägger med lutning.

Viktigt: när du lägger ett slutet däck med spårlist, är det viktigt att min. 150 mm luftutrymme under plankorna finns kvar, så att en tillräcklig bakventilasjon ges under plankorna.

Online planlegger

Denne basisbyggeplanen forklarer standard konstruksjonsvarianten for rektangulære dekk med forleggelse i lengderetningen. Spesialformer, gjæringsnitt, formasjon og diagonal forleggelse blir framstilt individuelt i vår mega planlegger.

www.megawood.com/108



DERES FAGHANDLER

INFORMASJONSTEKST

Utgiver: NOVO-TECH TRADING GmbH & Co. KG,
Siemensstraße 31, 06449 Aschersleben, Tyskland

Konsept/utforming/layout: toolboxx-media, Magdeburg, Tyskland
Rett til endringer forbeholdt. Farger og grafikk vil kunne avvike av trykktekniske årsaker.

Situasjon pr. den: 2022 Norsk | 1/2022 (Forhåndsversjon)

Terrassebord

CLASSIC

Kombibord, børstet overflate oversiden fint rillet, undersiden grovt rillet, 8 mm fuge.

BORD

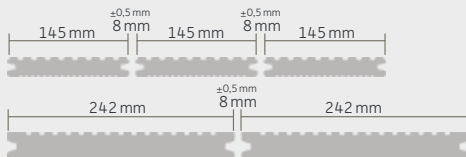
21 x 145 mm | L: 300/360/420/480/540/600 cm
21 x 242 mm (Jumbo) | L: 420/480/600 cm

FARGER

NØTTEBRUN
NATURBRUN
BASALTGRÅ
LAVABRUN
SKIFERGRÅ

ROMBEPROFIL

20,5 x 81 mm | L: 420 cm
Farger: A, B, J, L, M



FESTING



PREMIUM / PREMIUM PLUS

Oscillierende-høvlet overside, børstet underside, 8 mm fuge.

BORD

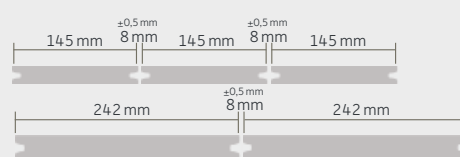
21 x 145 mm | L: 420/480/600 cm
21 x 242 mm (Jumbo) | L: 420/480/600 cm
PREMIUM 21 x 242 mm med generell tillatelse fra tilknyttet byggekontroll*

FARGER

NATURBRUN
NØTTEBRUN*
BASALTGRÅ*
LAVABRUN PLUS
SKIFERGRÅ PLUS

ROMBEPROFIL

20,5 x 81 mm | L: 420 cm
Farger: A, B, J, L, M



FESTING



CLASSIC VARIA

Ensidig, til dels korrigert overflate med fargegradering, 5 mm fuge

BORD

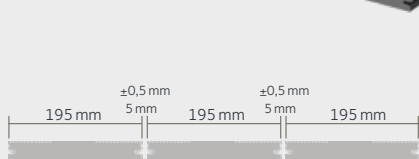
21 x 195 mm | L: 420/480/600 cm

FARGER

VARIA SJOKOLADESORT
VARIA BRUN
VARIA GRÅ

ROMBEPROFIL

20,5 x 81 mm | L: 420 cm
Farger: J, K, L



FESTING



SIGNUM

Ensidig, oscillierende-høvlet, polert overflate, 5 mm fuge. (Kun for åpent dekk.)

BORD

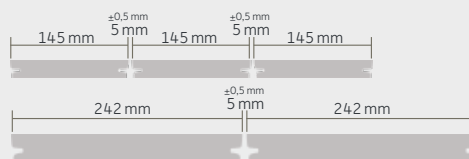
21 x 145 mm | L: 360/420/480/540/600 cm
21 x 242 mm (Jumbo) | L: 360/420/480/540/600 cm

FARGER

MUSKAT
TONKA

ROMBEPROFIL

20,5 x 81 mm | L: 420 cm
Farger: K, L



FESTING



DYNUM

Ensidig, oscillierende-høvlet, polert overflate, 5 mm fuge. (Kun for åpent dekk.)

BORD

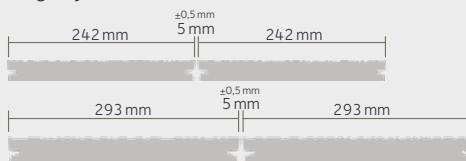
21 x 242 mm | L: 420/480/600 cm
25 x 293 mm | L: 420/480/600 cm
DYNUM 25 x 293 mm med generell tillatelse fra tilknyttet byggekontroll*

FARGER

NIGELLA*
CARDAMOM*
INGWER
SEL GRIS
LORBEER

ROMBEPROFIL

20,5 x 81 mm | L: 420 cm
Farger: J, L, M, N, O



FESTING



DELTA*

Ensidig, mattert – strukturert overflate med fargegradering**, 5 mm fuge.

BORD

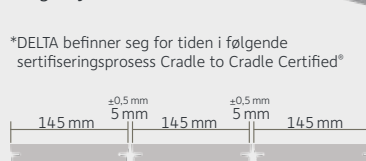
21 x 145 mm | L: 420/480/600 cm

FARGER

INGWER
SEL GRIS
LORBEER
VARIA GRÅ**
VARIA SJOKOLADESORT**

ROMBEPROFIL

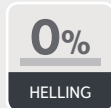
20,5 x 81 mm | L: 420 cm
Farger: J, L, M, N, O



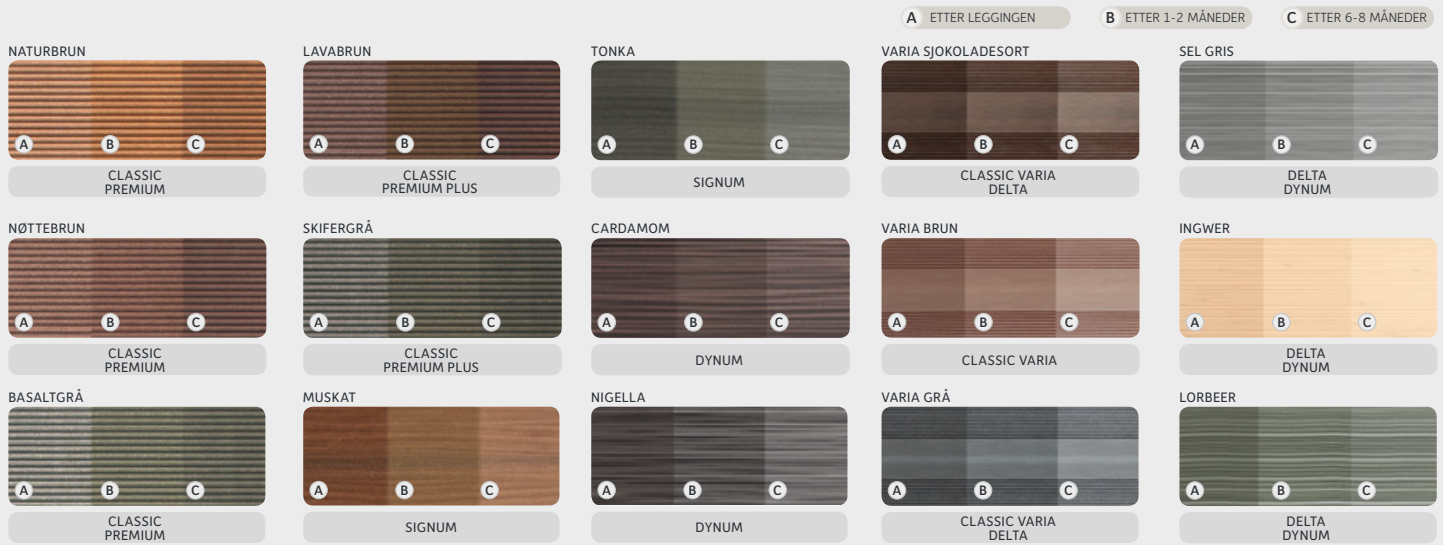
FESTING



*DELTA befinner seg for tiden i følgende sertifiseringsprosess Cradle to Cradle Certified®



Fargemodning



Vedlikehold og rengjøring

Veiledning for vedlikehold

Etter konstruksjonen av en megawood® terrasse, bør første rengjøring skje etter installasjon for å vaske av produksjonsstøv fra dekket. En helling på minst 2% letter vedlikehold såvel som rengjøring! Hvis hellingen ikke overholdes kan det oppstå vannflekker og vannklogging. Organiske substanser kan da bosette seg og det oppstår dermed en høyere sannsynlighet for forurensning. Vi anbefaler derfor at man vasker terrassen minst 2 ganger årlig, ved minst 15°C og dette skal forløpe seg slik:

- Løsne tørt smuss fra terrassen.
- Påfør terrassen nok vann.
- La vannet få virke i ca. 15 minutter.
- Rengjør terrassen ved hjelp av vann, en fast børste eller skrubber og spyl omhyggelig av.

I overgangsområdet mellom overbygg og frie flater kan det gjennom nedbør og støvpartikler danne seg vanddammer. Disse lar seg som regel fjernes med vann og en skikkelig skrubber. Derfor utgjør de heller ingen gyldig grunn for å klage, effekten av vannflekkene avtar over tid, men er heller ikke helt til å unngå.

Vårt megawood® skurepulver fjerner smuss som ikke bare kan fjernes med vann og børste og er egnet for flaterengjøring av megawood® terrasser.



Mange typer flekker blir over tid fjernet av sol og regn. Hardnakka skit kan fjernes med vårt spesielle og miljøvennlige skurepulver. Det er fritt for tensider så vel som andre kjemikalier og det er ingen fare for grunnvannet. 2 kg er nok for ca. 20 kvadratmeter med flate.

- På dekket som er gjort reint og spylt på forhånd, fordel pulveret homogent.
- Masser inn med en middels børste og skrubber av.
- Deretter spyl grundig av med vann og dra av med en gummimunn.
- Bruk med børste og klart vann. Ved behov gjenta.

Ikke bearbeid ømfintlige overflater eller på forhånd masker overflaten. Bruk heller ikke medekstruderte terassedek!

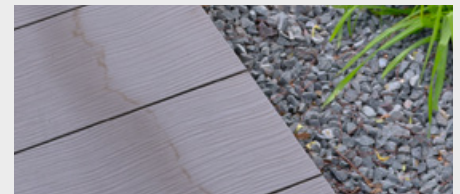


Les mer om vedlikehold og rengjøring av våre produkter:
www.megawood.com/145

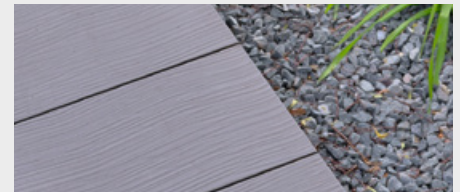
Inneslutninger av fibre

Pga. råmaterialene som er brukt, kan små inneslutninger av naturlige fibre forekomme. Disse kan etter forvitring på grunn av vannopptak komme til overflaten. Maksimalt får dette gjelde 0,03% av overflaten. Partikkelstørrelsen får ikke overstige 0,5 cm².

Når terrassen blir brukt, kommer slike partikler med tiden til å i stor grad forsvinne. De kan også tas bort mekanisk. Produktet vil som følge av det ikke lide noen skade. I tråd med EPLF blir det til evaluering brukt partikler som er synlige ved loddrett belysning fra øyenivå.



Kanter som har oppstått pga. fuktighet

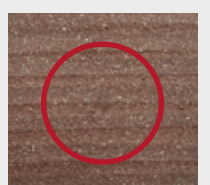


etter rengjøring med vann

megawood® skrubber



naturlig inneslutning av fibre før behandling



naturlig inneslutning av fibre etter mekanisk behandling

Monteringskonstruksjon BETONGKANTSTEIN

med konstruksjonsbjelker 40 x 60 mm og 80 x 60 mm

Følg planleggingsprinsippene ved montering!
Du finner også din individuelle byggetegning på nett i terrasseplanleggeren.

UNDERKONSTRUKSJON

- 1 • Legg betongkantstein (1000x250x50 mm) på et skrånende grusbud. **Legg merke til maksimalt tillatte senteravstander!**
- 2 • Plasser rader med to parallelle konstruksjonsbjelker (KB) som dobbel underkonstruksjon i begynnelsen og slutten av terrassen. Legg KB med den profilerte siden ned. Senteravstand 180 mm. **Legg merke til overheng!**
 - Fordel enkelte KB-rader parallelt og jevnt mellom de doble radene.
 - **Legg merke til maksimalt tillatte senteravstander!**
 - Plasser 10 mm gummiputer under KB, kompenser for eventuelle ytterligere forskjeller i helling med ekstra gummiputer.
- 3 • Hvis terrassen er bredere enn lengden på KB som brukes: Ordne alltid KB-skjøt svingt til hverandre. Koble sammen skjøtene (10 mm avstand) med tilkoblingssko. Skru kun tilkoblingskoen på den ene siden av en KB.
 - **Juster konstruksjonsbjelkene nøyaktig til hverandre!**
- 4 • Skru KB i hele kanten av terrassen samt KB som sikringsbånd er festet til betongkantsteinene.
 - **Vær oppmerksom på forskjellige skruelengder (se detalj 2)!**
 - » **Tips:** Ved skipsbonding skal også KB, som legges under begynnelsen og slutten av planken, skrues fast.
- 5 • **5a FORBEREDENDE MONTERING FOR AVSLUTNINGSSTRIMMEL AV RHOMBUSPROFILER PÅ LANGSIDEN**
 - Dersom rombeprofilene skal skjøtes på langsiden av platene, bør dette være 8 mm fra hverandre. For å gjøre dette, plasser et ekstra KB-stykke (lengde 320 mm) parallelt.
 - **OBS:** Det er viktig å feste KB-stykker til plankene over med låseklips.
 - » **Tips:** Ved legging av plankene i skipsbonding brukes den dobbeltlagte underkonstruksjonen som kreves under planke skjøtet for å feste skjøtet til rombeprofilene.
 - **5b FORBEREDENDE MONTERING FOR RHOMBUS-PROFILER PÅ KB-SKJØT**
 - Overta alle skjøter av underkonstruksjonen i kantområdet i fugemønsteret til rombeprofilene. Lag vertikale skjøter av rombeprofilene med en avstand på 8 mm.
 - **KB 40 x 60 mm:** Skjær ut tilkoblingskoen i området for skruforbindelsen, 20 mm bred og 10 mm dyp. Rombeprofilen skrues direkte inn i KB 40 x 60 mm.
 - **KB 80 x 60 mm:** Klargjør underkonstruksjonselementer for å feste rombeprofilene (se trinn 15). Fest disse i flukt til hver tilkoblingssko i kantområdet, og monter deretter tilkoblingskoene.
- 6 • Sag i KB langs første rad med planken 10 mm fra kanten, 5 mm dyp og minst 15 mm horisontalt. Plasser låseklipskanten i noten og lås med KB.
- 7 • Fest sikringsbånd til en KB plassert i midten under hver planke.
 - » **Tips:** Ved skipsbonding med Distanz Fix, fest sikringsbåndet til hver KB (se legging i skipsbonding).
- 8 • Sett inn det første brettet i hustilkoblingsprofilen (valgfritt). **Klem aldri sammen kompresjonsbåndet!**
- 9 • **9a ÅPEN FUGE**
 - Plasser låseklipsen på KB, klikk den på plass med en zammer eller tang og skyv den inn i plankenoten.
 - » **Tips:** Det er enda enklere hvis låseklipsen settes inn i Zammeren før den settes på.
 - **9b LUKKET FUGE**
 - **Kun i hevet konstruksjon fra 161 mm og obligatorisk med minst 2 % langsgående plankehelling!**
 - Plasser låseklipsen på KB og lås på plass med zammer eller tang.
 - Plasser sporlisten på låseklipsen og skyv begge sammen inn i plankenoten.
 - » **Tips:** P5-skjøteprofilen for 5 mm langsgående fuger i CLASSIC (Varia)-planken kan kun ruller opp etter at plankene er montert med Zammer og Rolli-forstykke.

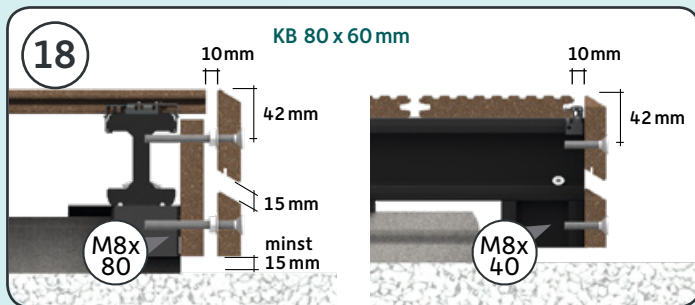
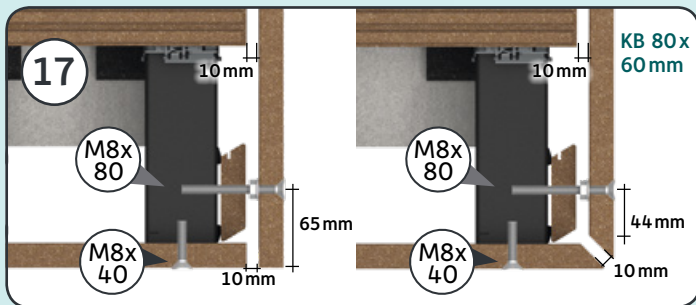
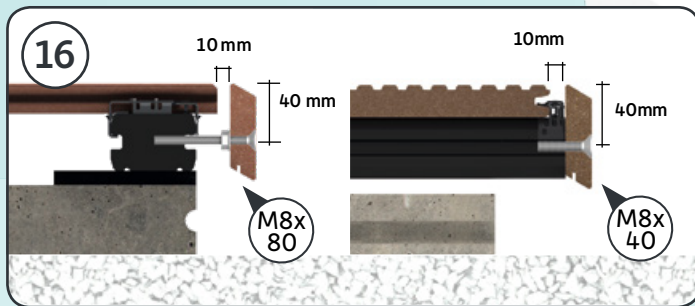
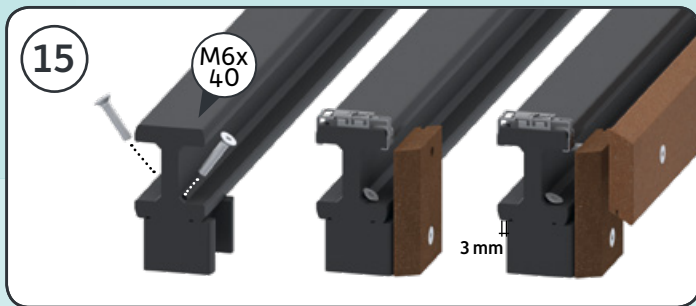
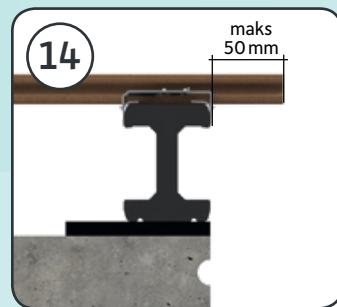
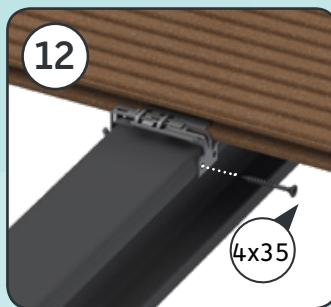
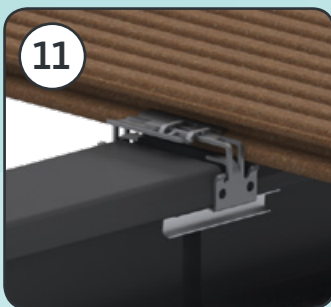
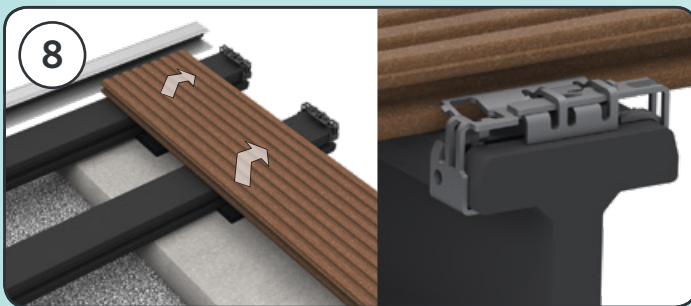
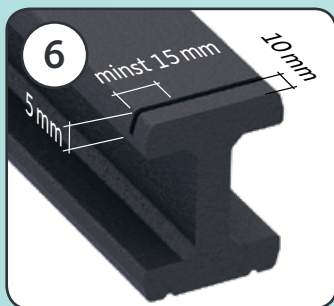
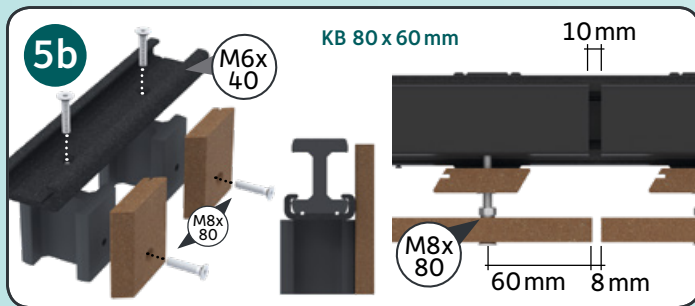
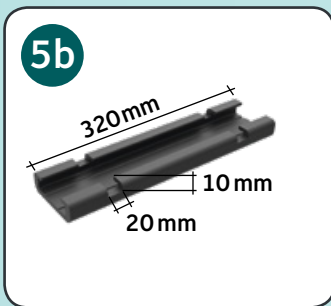
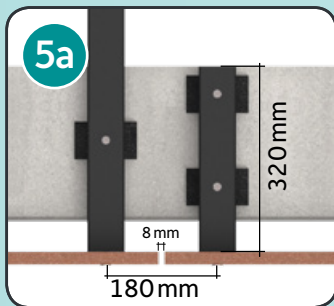
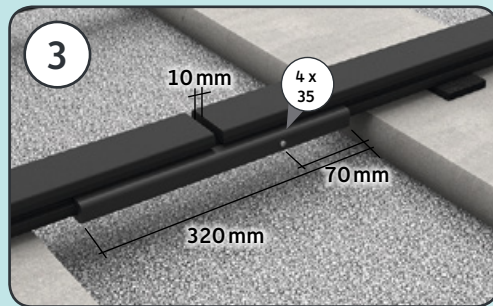
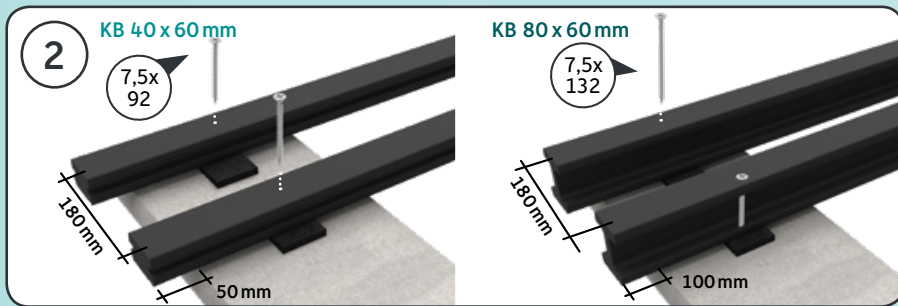
PLANKEMONTERING

- 10 • Kontroller den første festede planken for riktig passform og rette vinkler.
- 11 • Legg ut neste rad med planker, bruk om nødvendig avstandsstykker (for 5/8 mm fuger).
- 12 • Bruk eventuelt en notbro for å også feste låseklipsene sikkert i fugeområdet til KB.
- 13 • Etter maks 1 m med nedlagte plankerader, kontroller at plankene er lagt parallelt. Skru bare låseklipsene til plankerekken på KB med lett trykk slik at låseklipsene forblir horisontale og ikke vrir seg.
 - **Gjenta trinn 9 - 12 frem til den nest siste plankeraden!**
- 14 • Kutt KB til lengde med 10 mm overheng til siste plankerad og sag inn (se detalj 6). Legg ut siste plankerad, plasser låseklipskanten i noten og lås med KB.
- 15 • Kutt platene til lengde i endene i kantområdet. Overheng minst 15 mm, ved bruk av rombeprofilen minst 34 mm, dog maks 50 mm. Avfase kantene.
 - **Kun for KB 80 x 60 mm:**
 - Før du monterer rombeprofilene, klargjør du ytterligere underkonstruksjonselementer og fester dem til hele kantområdet.
 - For dette formålet, skru KB-stykker som er lange nok til den nedre banen av KB, skru svingt diagonalt.
 - Fest disse i flukt på langsiden av terrassen på hver ytterside av KB.
 - På enden av terrassen festes KB-stykkene forskjøvet 3 mm utover. Før i tillegg tilstrekkelig lange rombeprofilen forbi låseklipsene og fest dem i flukt med KB-stykket med en skrue. Skru inn to ganger for lengre deler (se detalj 18). Fordel ytterligere underbygningselementer jevnt langs ytterste KB.
 - **Legg merke til maksimalt tillatte senteravstander!**
- 16 • Bruk M8 x 80 mm skruen med skive og mutter på forsiden av plankene for å feste og justere rombeprofilen. Plasser rombeprofilen langs plankene i flukt med KB (med KB 80 x 60 mm også i flukt med KB-stykker, se detalj 18) og tilkoble direkte med M8 x 40 mm skruen.
 - **Vær oppmerksom på avstander, fugemønster (rundtgående 10 mm til plankene) og forskjellige skruelengder!**
 - Lag vertikale skjøter av rombeprofilene med en avstand på 8 mm (se detalj 4a).
- 17 • Utfør hjørneskjøtene til rombeprofilene som buttskjøter eller med gjæring. Ved å gjøre dette, juster helningen til rombeprofilene. Avfase kantene.
- 18 • Hvis det er flere rombeprofilen under hverandre, lag en horisontal fuge på 15 mm.
 - » **Tips:** Horisontale fuger fra 5 mm er også mulig dersom det er tilstrekkelig ventilasjon på stedet.
 - La det være en avstand på minst 15 mm til undergrunnen under den nederste rombeprofilen, skjær om nødvendig rombeprofilen til mål (maks. 1/3 avskåret).

MONTERING AV ROMBEPROFILERNE

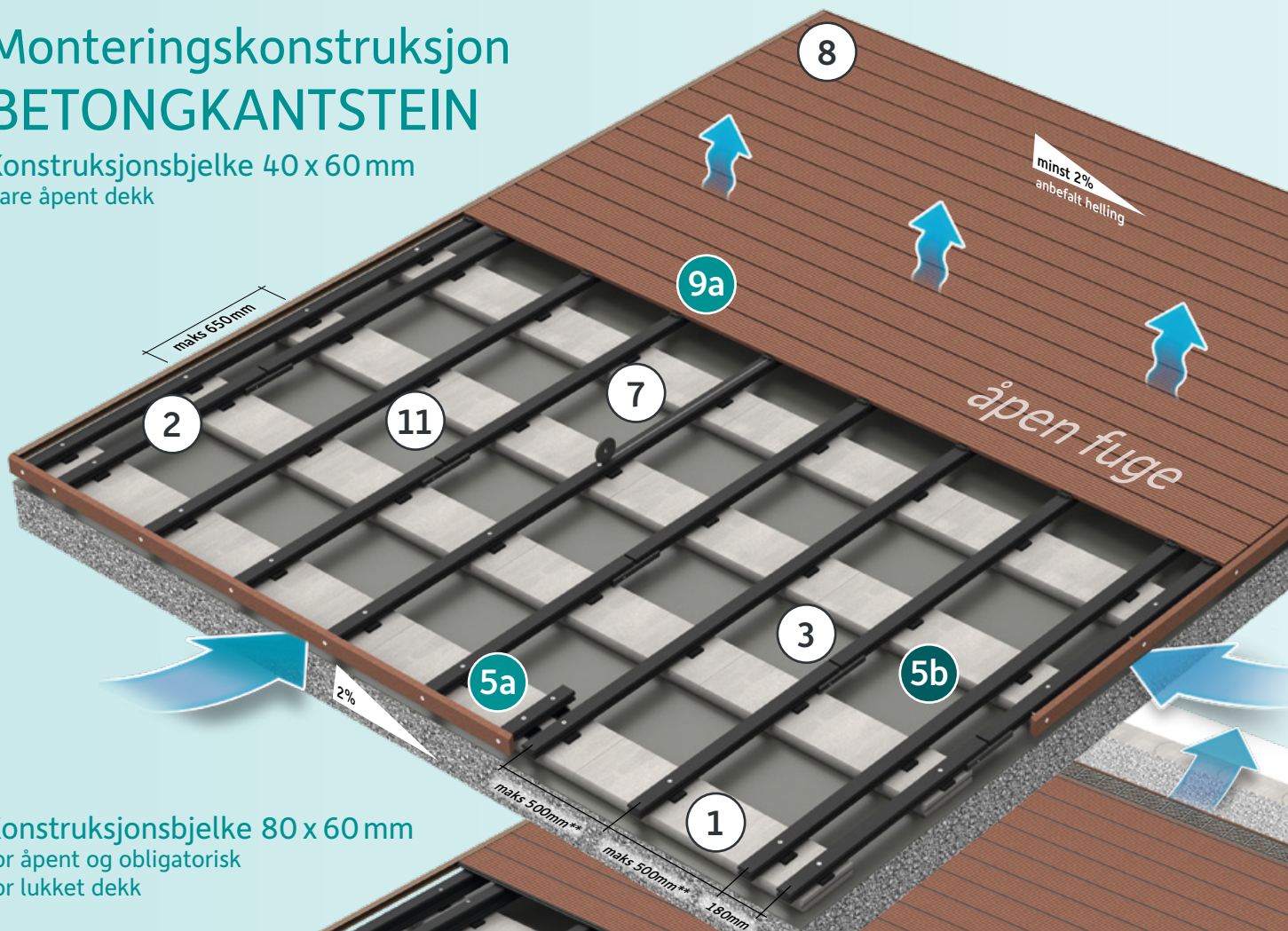
Monteringskonstruksjon BETONGKANTSTEIN

med konstruksjonsbjelker 40 x 60 mm og 80 x 60 mm

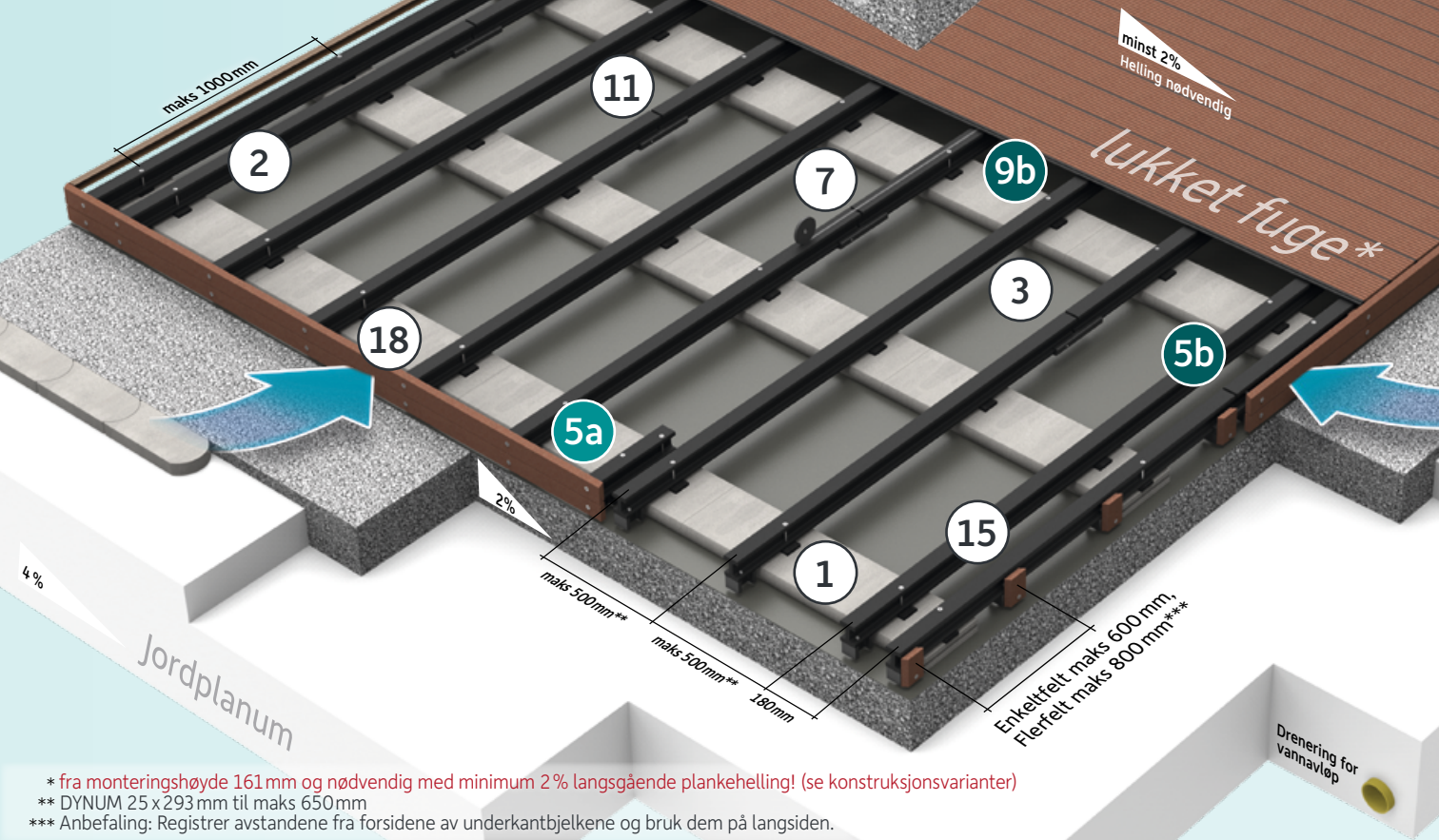


Monteringskonstruksjon BETONGKANTSTEIN

Konstruksjonsbjelke 40 x 60 mm
bare åpent dekk



Konstruksjonsbjelke 80 x 60 mm
for åpent og obligatorisk
for lukket dekk



* fra monteringshøyde 161 mm og nødvendig med minimum 2% langsgående plankehelling! (se konstruksjonsvarianter)

** DYNUM 25 x 293 mm til maks 650 mm

*** Anbefaling: Registrer avstandene fra forsiden av underkantbjelkene og bruk dem på langsiden.



Ytterligere monteringsanvisninger for detaljerte prosedyrer og spesialfunksjoner i konstruksjonen finner du på denne QR-koden eller på: www.megawood.com/137

Montering- sanvisning



Konstruksjonsvarianter

Hjørneløsning gjærings-skåret

17



med Rombprofil som avslutningslist

Hjørneløsning stussledd

17



med Rombprofil som avslutningslist

megalite LYSSYSTEM



Videre informasjon om installasjon av megalite LED-lyskastere finner De her: www.megawood.com/121

- Installasjonssted maks 50 mm fra en konstruksjonsbjelke. Legg om nødvendig til en ekstra bjelke.
- Monter horisontallinære lykter som bord og vertikallinære lykter som endelister.
- Tips: Lyktene inneholder innebygde LED-lamper som har energieffektivitetsklasse A++ til A. Lampene kan ikke bli byttet om til lykter.

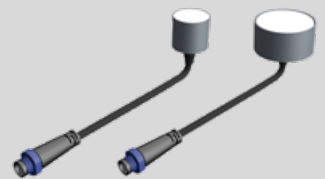
LED-LINEÆRLYKT

H: 21 mm; B: 62 mm
L: 3.600 mm (27 W, 729 lm)
4.800 mm (36 W, 972 lm)
6.000 mm (45 W, 1215 lm)
27 lm/W; 24 V DC IP65
Aluminium/Kunststoff



LED-SPOT MINI/MAKSI

Ø 34 mm (0,25 W, 10 lm)
Ø 60 mm (0,5 W, 28 lm)
24 V DC IP67
Edelstål



I disse kategoriene ble vårt GCC trebasert materiale Cradle to Cradle® sertifisert.

BRONSE SØLV GULL PLATINA

	BRONSE	SØLV	GULL	PLATINA
Materialsunnet				✓
Evne til kretsløp			✓	✓
Fornybare energier			✓	✓
Vanningsystem			✓	✓
Sosialt ansvar			✓	✓

*Versjon 3.1, fornyet 27 August 2022 med opptak av terrassebordet DELTA, mer informasjon om sertifiseringen finnes på www.megawood.com/en/material/cradle-to-cradle-c2c Cradle to Cradle Certified® er et registrert varemerke tilhørende Cradle to Cradle Products Innovation Institute.



megawood®-produkter oppfyller kriteriene for bærekraftig bygg og grønt bygg:



BREEM®



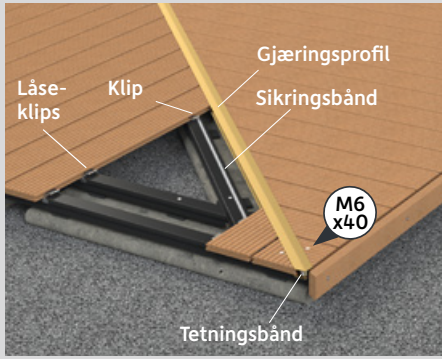
Tips: Bruk de svømmende forleggelsene fra vårt underkonstruksjonssystem **VARIO FIX** på takterassen, det har inntil 10% utjevning av helling og har en trinnløs høydeinnstilling.

www.megawood.com/163



Særlige kjennetegn

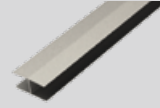
Legging på gjæring for L-, U-, O-terrasser



- Dobbel underkonstruksjon langs snitt på 45°.
- Klistre inn tetningsbånd på begge sider i gjæringsprofilen.
- Skyv bordet kun 10 mm inn i gjæringsprofilen, for å ta høyde for utvidelse.
- Ved skrå- eller gjæringsnitt blir korte plankestykker (kan bli festet med mindre enn 3 låseklips eller klips på underkonstruksjonen) blir skrudd sammen med konstruksjonsbjelker fra oven. (Skruer M6 x 40 mm)

Ytterligere elementer

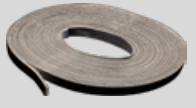
GJÆRINGSPROFIL
21 mm | L: 4 m
sølv, bronse, antrasitt



KLIPS OG KANTKLIPS
inkl. skruer
(4 x 35 mm), bit TX 20



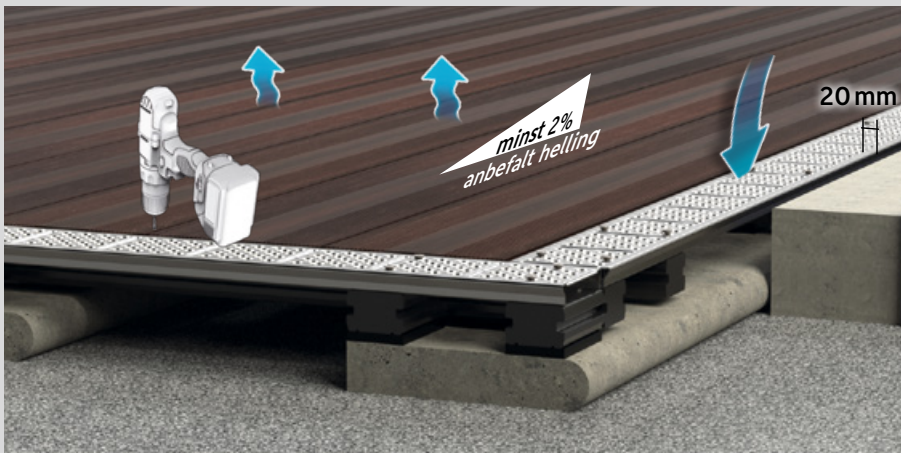
TETNINGSBÅND
inntil 20 mm hevet
L: 8 m (på rull)



SKRU M6 x 40
for festing av korte plankestykker



Bygging på bakkenivå



- Terrasdekket blir bygget på bakkenivå og danner et område med terrengkanten som omgir den.
- Avstandanden mellom bordene må gå opp i 20 mm, faste bygdeler må til en hver tid bli overholdt.
- Dekket på bakkenivå kann bli utført med lukkede fuger, så lenge det blir overholdt en tvingende installasjonshøyde fra 161 mm, minimum 2% helling og omkransende luftegitter eller andre byggmessige tiltak sikrer tilstrekkelig lufting under- og bak.

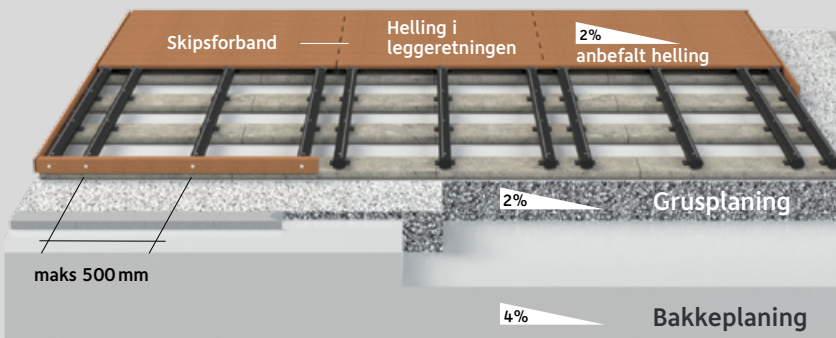
LUFTEGITTER
H: 21 mm; B: 105 mm
L: 2.000 mm
Børstet edelstål V2A



Installasjonstips og informasjon om luftegitteret finner De under: www.megawood.com/136

- Installasjon på bakkenivå av bord med 5 mm fuger bare omsatt i forbindelse med luftegitteret.
- Bruk av luftegitteret (også i oppsatte dekk eller ved lukkede fuger) for å forbedre luftsirkulasjonen under terrassen og for å oppnå en lenger holdbarhet på hele dekket.

Forleggelse i skipsforband



- På hvert området med støtfuger må en forlegge en dobbel underkonstruksjon.
- Distanz Fix blir posisjonert som opplæring av avstand av støtfugene mellom de dobbelte konstruksjonsbjelkene.
- Ved bruk av Distanz Fix må hver konstruksjonsbjelke bli utstyrt med et sikringsband. Sikringsbandet må bli påført ved siden av distans fiksen, disse får ikke under noen omstendigheter fly ut av bandene.



Konstruksjon kryssbonding



- Forutsetningen for kryssbonding er en stabil undergrunn (betong, betongkantstein). Ved legging foregår konstruksjonen på 20 mm høye gummiputer, som monteres i kryssingspunktene til konstruksjonsbjelkene for å sikre minimumsavstanden.
- Kryssbonding skal kobles til undergrunnen med kraftpåsning.
- De generelle planleggingsprinsippene til megawood® byggeplan for terrassesystemer gjelder.



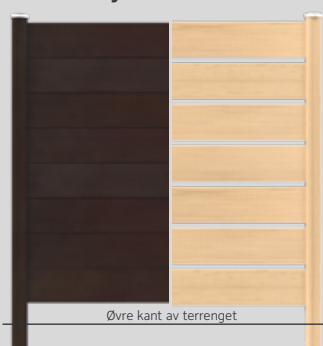
Vår motasjehjelp for installasjon med kryssforband finner De under: www.megawood.com/137

Kompletterende produkter

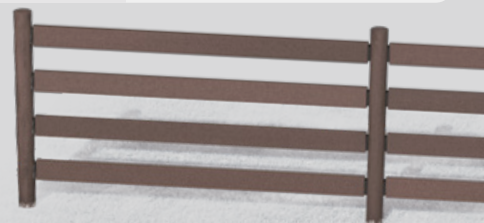
LIMES GJERDESYSTEM



VALERIA GJERDEFELT



Informasjon om LIMES gjerdesystem finner De under:
www.megawood.com/159

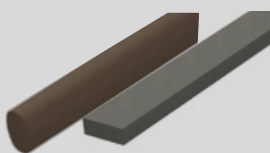
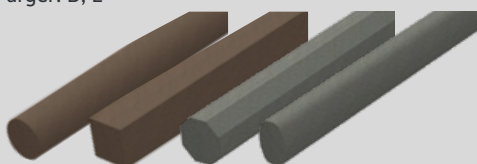


STOLPE
RUND | KVADRATISK | ÅTTEKANTET | OVAL
Ø 90 mm | 90 x 90 mm | 90 x 90 mm | 90 x 60 mm
L: 220 | 270 cm
Farger: D, E

STIKKBJELKE
40 x 112 mm | 90 x 60 mm
L: 178,6 cm
Farger: D, E

STOLPE FOR VALERIA
100 x 100 mm
L: 220 cm | 270 cm
Farger: J, L, N

STOLPEKAPPE FOR VALERIA
rund
Edelstahl



PANEL AUGUSTA (bølget)
270 x 35 mm
L: 160,2 | 210 cm
Farger: M, N, O

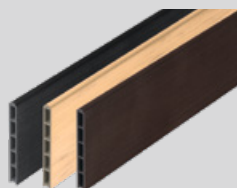
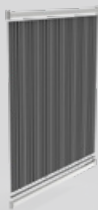
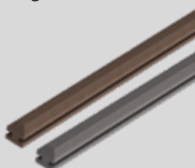
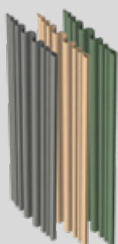
PANEL COLONIA (glatt)
239 x 6 mm
L: 158,4 | 210 cm
Farger: M, N, O

H-PROFILLIST FOR COLONIA
38 x 30 mm
L: 156,6 | 178,6 | 190 cm
Farger: D, E

GJERDEFELT EDELSTÅLSIKKBJELKE
Panel Augusta (bølget)
Inntil 10% helling uten diagonalsnitt av panelene

PANEL VALERIA (horizontal)
235 x 25 mm
L: 193 cm
Farger: J, L, N

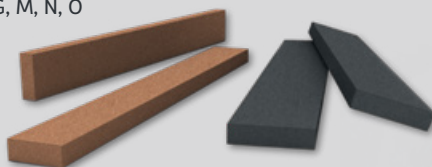
INNSKUDSLIST FOR VALERIA
34 x 6 mm
L: 220 cm
Farger: J, L, N



KONSTRUKSJONSTRE

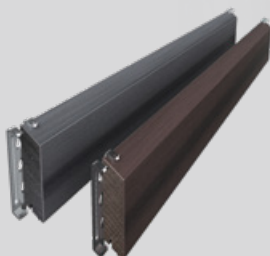
KONSTRUKSJONSPLANKE
40 x 112 mm | L: 360 cm
40 x 145 mm | L: 420 cm
Farger: A til G, M, N, O

KONSTRUKSJONSTRE
RUND | KVADRATISK | ÅTTEKANTET | OVAL
Ø 90 mm | 90 x 90 mm | 90 x 90 mm | 90 x 60 mm
L: 360 cm, Farger: D, E



ROMBEPROFIL
20,5 x 81 mm | L: 420 cm
Farger: A, B, J til O

Rombeprofilen muliggjør en attraktiv trekledning og kan bli skrudd sammen åpenbart eller den kan bli festet usynlig med klemmer.



VÅR FARGEVERDEN



A NATURBRUN



D LAVABRUN



G TONKA



J VARIA SJOKOLADESORT



M SEL GRIS



B NØTTEBRUN



E SKIFERGRÅ



H CARDAMOM



K VARIA BRUN



N INGWER



C BASALTGRÅ



F MUSKAT



I NIGELLA



L VARIA GRÅ



O LORBEER



Brukseksempel så vel som monteringshjelp for rombeprofilen finner De under:
www.megawood.com/153