



made in Germany

megawood[®]

BOUWPLAN

Terrassysteem met
betonnen afsluitband

Leven is buiten,
buiten is megawood[®].



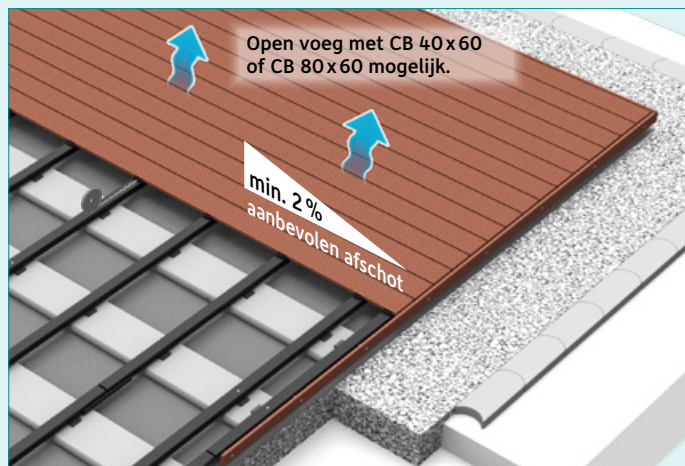
megaplaner^{3d}
Plannersoftware

_als app virtueel in de eigen tuin

_kan gedownload worden voor tablet en smartphone

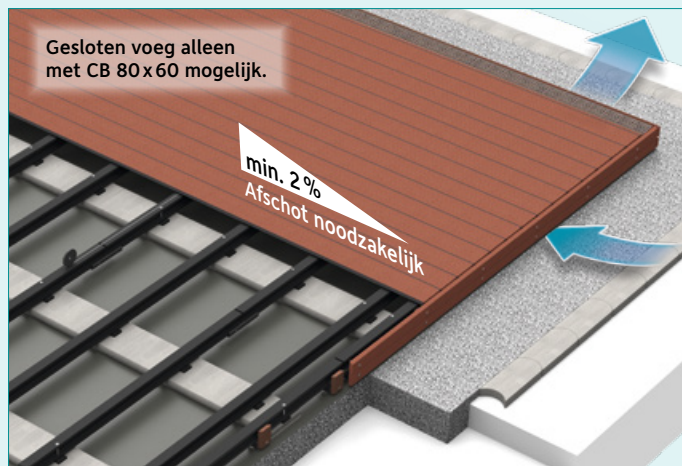
Opbouwvarianten

Open voeg met betonrandsteen



Zonder groeflijst/voegprofiel P5

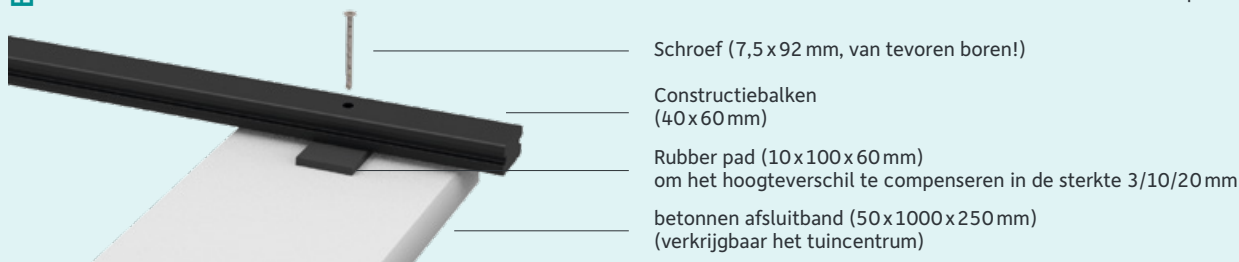
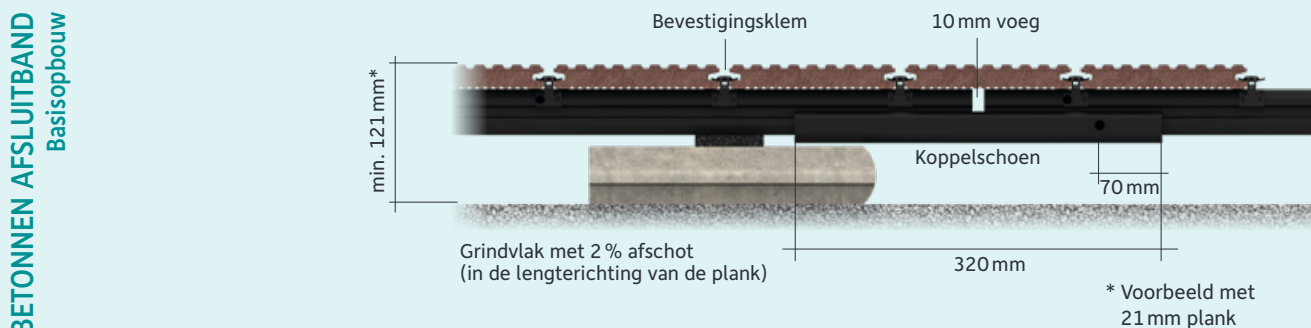
Gesloten voeg met betonrandsteen



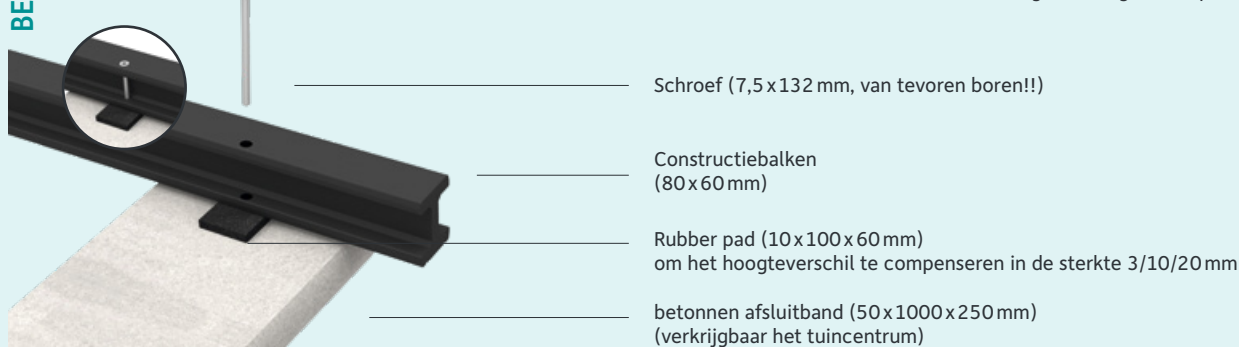
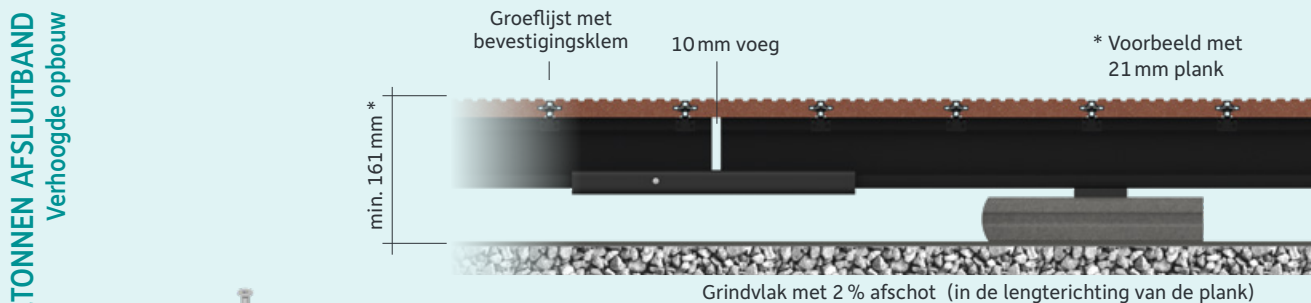
Met groeflijst/voegprofiel P5. Alleen met verhoogde opbouw van minstens 161 mm, noodzakelijkerwijs minstens 2% afschot van de vloerplanken in lengterichting en noodzakelijkerwijs voor voldoende ventilatie onderaan en achteraan zorgen (bv. gebruik ventilatieroosters, afstand rhombusprofielen)

Opbouwhoogten

BETONNEN AFSLUITBAND Basisopbouw

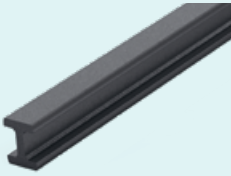


BETONNEN AFSLUITBAND Verhoogde opbouw

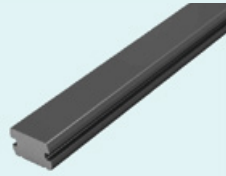


Artikeloverzicht

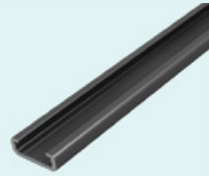
CONSTRUCTIEBALKEN
80x60 mm | L: 400 cm



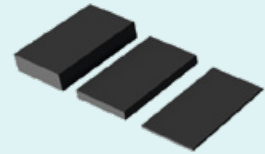
CONSTRUCTIEBALKEN
40x60 mm | L: 360 cm



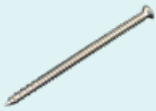
KOPPELSCHOEN
voor Constructiebalken
28 x 76 mm | L: 360 cm



RUBBER PAD
60 x 100 mm
Sterkte: 3/10/20 mm



BEVESTIGINGSSCHROEF
voor CB 80 x 60
7,5 x 132 mm, incl. bit
TX 30 en SDS boor
(Ø 6,5 mm)



BEVESTIGINGSSCHROEF
voor CB 40 x 60
7,5 x 92 mm, incl. bit
TX 30 en SDS boor
(Ø 6,5 mm)



BEVEILIGINGSBAND
L: 10 m (op rol), zelfklevend



GROEFBRUG
55 x 8 x 10 mm, voor het bevestigen
van de bevestigingsklem bij een
constructiebalkvoeg



**BEVESTIGINGSKLEM en
BEVESTIGINGSKLEM-RAND** **OF**



CLIP en RANDCLIP
incl. schroeven (4 x 35 mm),
bit TX 20



SCHROEVENSET
4 x 35 mm



SCHROEF M6 x 40 MM
om korte plankenstukken bij
schuine snede of versteksnede
te bevestigen



BEVESTIGINGSSCHROEF
M8 x 40 en M8 x 80 voor
rhombusprofiel (als afsluitstrip)
met moer en onderlegplaatje



DISTANZ FIX
Afstandhouder voor stoot-
voegen aan de kopzijde
(bij plaatsing in
een verband)



ARRETIER FIX
om de stootvoegen
in de hoogte te borgen



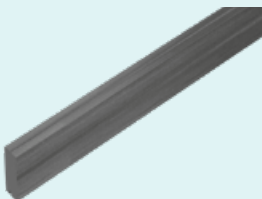
GROEFLIJST (op rol)
21 mm | L: 25/100 m,
voor gesloten voeg bij
(CLASSIC, PREMIUM,
PREMIUM PLUS)



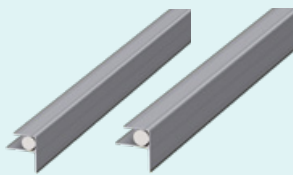
VOEGPROFIEL P5
op rol, voor gesloten
langsvoeg bij
CLASSIC (Varia)



RHOMBUSPROFIEL
als afsluitstrip 20,5 x 81 mm
L: 420 cm, voor alle planken-
kleuren verkrijgbaar



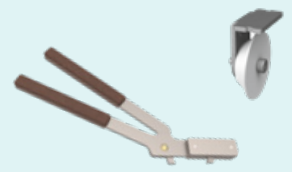
HUISAANSLUITPROFIEL
21 mm | L: 400 cm
zilver/brons/antraciet
25 mm | L: 400 cm
zilver/antraciet



AFSTANDSTUK
Montagehulp voor het
instellen van de plank-
voegen (ca. 5 mm/
ca. 8 mm)



ZAMMER | ROLLI
voor de bevestiging van sluit-
haken, Opzetstuk voor Zammer
voor het intrekken van het
voegprofiel P5



Bij de planning in acht te nemen principes

Algemene informatie

- Basis voor alle legvarianten is het megawood® bouwplan! Geen garantie bij afwijkingen van het bouwplan of bij het gebruik van niet-originele megawood® artikelen!
- Volgens de principes van de constructieve houtbescherming de terrasplanken in lengterichting met voldoende afschot leggen, opdat water steeds weg van het dek geleid wordt. Bij naleving vermindert u aanslag van organische substanties, watervlekken en opgestuwd grondwater.
- Bij een opbouw op het dek met een open voeg wordt een afschot van min. 2 % aanbevolen. Bij een opbouw met een gesloten voeg is een afschot van min. 2 % absoluut noodzakelijk.
- De unieke geometrie van de DELTA vloerplank met dwarsstructuur maakt een plaatsing volkomen zonder afschot mogelijk.
- Voldoende verluchting aan onderkant en achterzijde garanderen, bijvoorbeeld met megawood® ventilatierooster.
- **Gebruik onze vloerplanken PREMIUM 21 x 242 mm (met 40 cm asafstand) of DYNUM 25 x 293 mm (met 65 cm asafstand) voor toepassingen die een door het Bouw- en Woningtoezicht te verstrekken vergunning vereisen (algemene door het Bouw- en Woningtoezicht te verstrekken vergunning nr. Z-10.9-506).**
- Bij de opbouw van het terras moet rekening gehouden worden met de windlast als afheffende last in de constructie.
- Bij bijzondere constructies, die van dit bouwplan of van de online planner afwijken, is een afstemming met de fabrikant noodzakelijk en moet een vrijgave verkregen worden zodat een mogelijk garantierecht behouden blijft.
- Ongedwongen uitzetting van het terrasdek garanderen (planken minstens 20mm afstand tot vaste bouwelementen)!
- Staafvormige componenten, die op starre ondergrond door middel van schroeven bevestigd worden, hebben altijd in het midden het vaste punt en worden naar buiten glijdend aangebracht om thermische uitzetting en uitzetting door wateropname op te vangen.
- **Vóór het vastschroeven alle gaten voorboren.**
- Bij gebruik van metrische schroeven altijd alle gaten zodanig voorboren dat het te fixeren deel 2 mm groter en het houdende boorgat exact 0,5 mm kleiner zijn dan de schroefdiameter!
- Alle afmetingen dienen aan de constructie gecontroleerd te worden!

Vorbereiding en onderconstructie

- **Aardvlak** rondom 500mm groter dan terrasdek, met 4 % afschot maken.
- Door middel van voldoende zwelruimte waterophoping vermijden!
- Draagkrachtig en vorstveilig **grind- of ballastbed** met 2 % afschot leggen en met fijn split (oneffenheden compenseren) bedekken.
- Holle ruimtes tussen de constructiebalken, betonrandstenen resp. VARIO FIX voetstukken niet opvullen!
- Grondcontact van de megawood® planken en constructiebalken vermijden! (Uitzondering: artikelen uit het constructiehoutprogramma in de vrijstaande verticale opbouw)
- De uitvoering van de onderconstructie met verbindingsschoenen maakt de opbouw van terrassen groter dan 12 x 12 m zonder bouwuitzettingvoeg mogelijk.

Opbouw terrasplanken

- Kleur, borstel- en schaafverschillen bij de planken zijn gewild en benadrukken de natuurlijke houtoptiek. Om het effect te ondersteunen, de planken voor het leggen mengen.
- Legrichting (zie pijl in plankgroef of etiket) in acht nemen!
- Rhombusprofielen hebben principieel een gemat oppervlak en wijken van de kleur van de planken af.
- Maximaal 50 mm plankoverstek over de draagconstructie niet overschrijden!
- Met door de montage en productie veroorzaakte afmetingstoleranties van lengte, breedte en dikte bij de montage rekening houden en nakijken!
- De planken moeten rechthoekig ingekort worden en voor constructieve houtbescherming alle snijkanten afschuinen.
- Producten uit rubber bevattende materialen (groeflijst, voegprofiel P5) niet hoger thermisch opladen, bij gelijk temperatuurniveau als planken leggen. Niet direct in zonnestraling bewaren. Aanbevolen installatietemperatuur 5°-25°C. Niet trekken en strekken.



U moet uw terras bij intensieve zonnestraling, op hete zomerdagen, met een beschaduwing uitrusten. Vooral gevoelige kindervoetjes worden zo tegen te sterk opgewarmde oppervlakken beschermd en huidschade door te hoge UV-straling vermeden. Een bewuste omgang met bescherming tegen sterke zonnestraling garandeert een probleemloze blootvoets belevenis.

Online Planner

Dit basis-bouwplan licht de standard opbouwvarianten voor rechthoekige dekken met plaatsing in lengterichting toe. Speciale vormen, versteksmeden en diagonale plaatsing worden individueel in onze megaplanner gepresenteerd.

www.megawood.com/108



UW VAKHANDELAAR

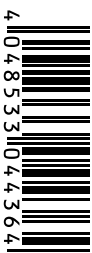
COLOFON

Uitgever: NOVO-TECH Trading GmbH & Co. KG,
Siemensstraße 31, 06449 Aschersleben, Duitsland

Concept/vormgeving/layout:
toolboxx-media, Magdeburg, Duitsland

Wijzigingen voorbehouden. Kleuren en aeelingen kunnen opgrond van de druktechnologie afwijken.

Versie van: 1. editie 2022 NL | 1/2022



Terrasdek

CLASSIC

Combiplank, eenzijdig, fijn geribbelde, andere zijde gegroefde, geborstelde oppervlakte, 8 mm voeg

PLANK

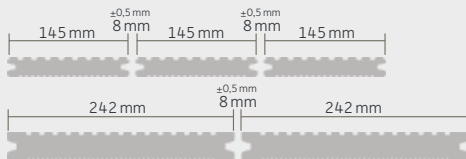
21 x 145 mm | L: 300/360/420/480/540/600 cm
21 x 242 mm (Jumbo) | L: 420/480/600 cm

KLEUREN

NOOTBRUIN
NATUURBRUIN
BASALTGRIJS
LAVABRUIN
LEISTEENGRIS

RHOMBUSPROFIEL

20,5 x 81 mm | L: 420 cm
Kleuren: A, B, J, L, M



BEVESTIGING



PREMIUM / PREMIUM PLUS

Oscillerend geschaafde bovenkant, geborstelde onderkant, 8 mm voeg.

PLANK

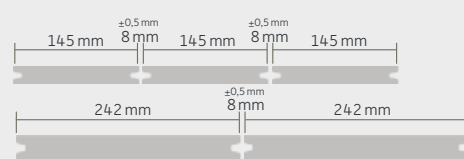
21 x 145 mm | L: 420/480/600 cm
21 x 242 mm (Jumbo) | L: 420/480/600 cm
PREMIUM 21 x 242 mm met algemene licentie van bouw- en woningtoezicht*

KLEUREN

NATUURBRUIN
NOOTBRUIN*
BASALTGRIJS*
LAVABRUIN PLUS
LEISTEENGRIS PLUS

RHOMBUSPROFIEL

20,5 x 81 mm | L: 420 cm
Kleuren: A, B, J, L, M



BEVESTIGING



CLASSIC VARIA

Eenzijdig, deels geribbelde oppervlakte met kleurverloop, 5 mm voeg

PLANK

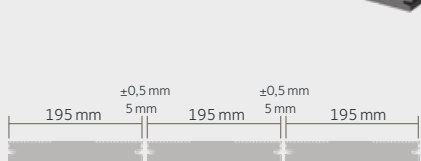
21 x 195 mm | L: 420/480/600 cm

KLEUREN

VARIA CHOCOZWART
VARIA BRUIN
VARIA GRIJS

RHOMBUSPROFIEL

20,5 x 81 mm | L: 420 cm
Kleuren: J, K, L



BEVESTIGING



SIGNUM

Eenzijdig, oscillerend geschaafde, gepolijste oppervlakte, met kleurverloop, 5 mm voeg (alleen open dek)

PLANK

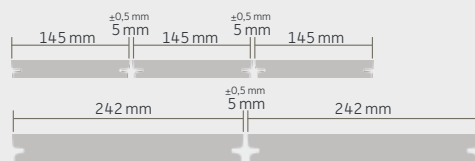
21 x 145 mm | L: 360/420/480/540/600 cm
21 x 242 mm (Jumbo) | L: 360/420/480/540/600 cm

KLEUREN

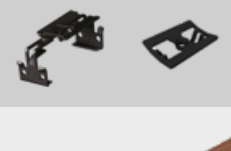
MUSKAT
TONKA

RHOMBUSPROFIEL

20,5 x 81 mm | L: 420 cm
Kleuren: K, L



BEVESTIGING



DYNUM

Eenzijdig gestructureerde, oscillerend geborstelde, gepolijste oppervlakte, 5 mm voeg (alleen open dek)

PLANK

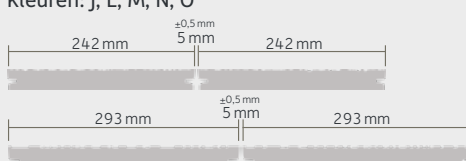
21 x 242 mm | L: 420/480/600 cm
25 x 293 mm | L: 420/480/600 cm
DYNUM 25 x 293 mm met algemene licentie van bouw- en woningtoezicht*

KLEUREN

NIGELLA*
CARDAMOM*
INGWER
SEL GRIS
LORBEER

RHOMBUSPROFIEL

20,5 x 81 mm | L: 420 cm
Kleuren: J, L, M, N, O



BEVESTIGING



DELTA*

Eenzijdig, gematteerd – gestructureerd oppervlak met kleurverloop*, 5 mm voeg

PLANK

21 x 145 mm | L: 420/480/600 cm

KLEUREN

INGWER
SEL GRIS
LORBEER
VARIA GRIJS**
VARIA CHOCOZWART**

RHOMBUSPROFIEL

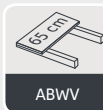
20,5 x 81 mm | L: 420 cm
Kleuren: J, L, M, N, O



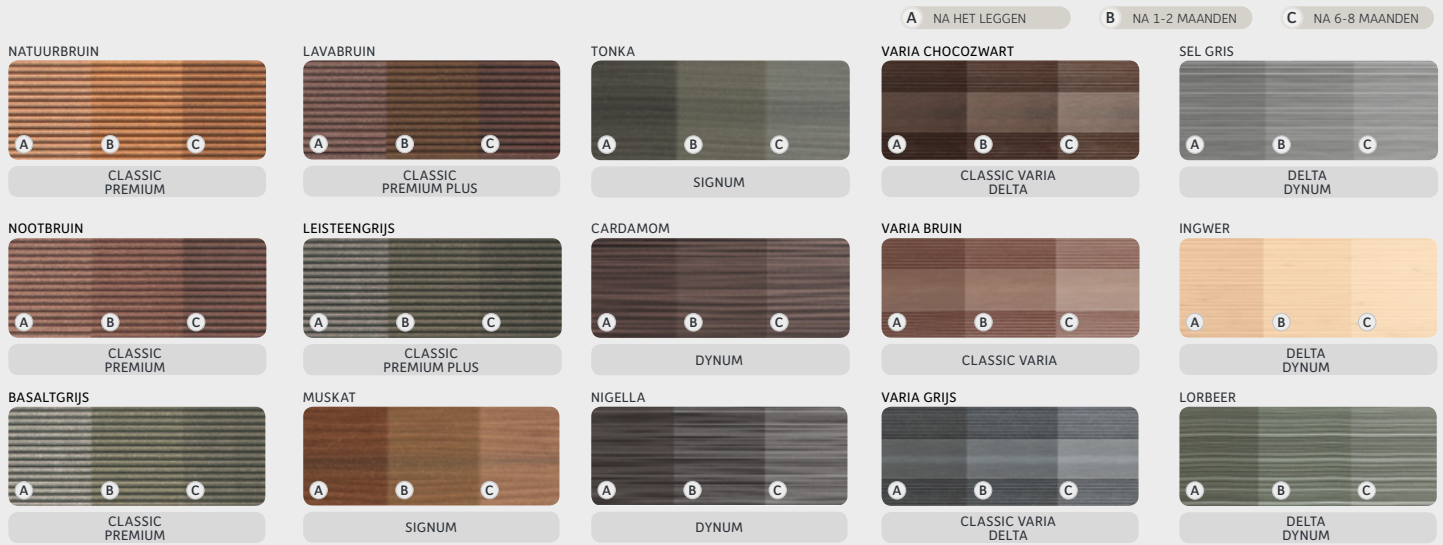
BEVESTIGING



DELTA is momenteel in Cradle to Cradle-gecertificeerd-certificeringsproces



Kleurontwikkeling



Onderhoud en reiniging

Verzorgingsaanwijzingen

Een helling van tenminste 2% vergemakkelijkt onderhoud en reiniging! Mocht de helling niet in acht worden genomen, kunnen watervlekken en stuwvocht ontstaan, organische stoffen kunnen zich vestigen, een hogere graad aan vervuiling is te verwachten. Wij bevelen dan ook aan, om het terras 2 keer per jaar bij tenminste 15° C te reinigen en hierbij als volgt te werk te gaan:

- Droog, los vuil van het terrasdek vegen.
- Het hele terrasdek voldoende nat maken.
- Water minstens 15 minuten lang laten inwerken en daarmee vochtig houden.
- Het terrasdek met water en de megawood® terrasschrobber reinigen en grondig afspoelen.

In de overgangszone van overkappingen en open vlakken kunnen zich door neerslag en milieuspecifieke stofdeeltjes watervlekken vormen. Deze kunnen in de regel met water en een bezem verwijderd worden en zijn geen reden voor klacht. Het effect van de watervlekken neemt in de loop van de tijd af, maar kan niet volledig vermeden worden.

Ons megawood® schuurpoeder verwijdert hardnekkig vuil en is geschikt voor de oppervlakereiniging van megawood® terrassen.



Veel soorten vlekken worden met de tijd door de zon en regen verwijderd. Hardnekkige vervuilingen kunnen met ons speciale, milieuvriendelijke schuurpoeder behandeld worden. Het product is vrij van tensiden en andere chemicaliën en er is geen gevaar voor het grondwater. 2 kg volstaan voor een oppervlakte van ongeveer 20 vierkante meter.

- Op het vooraf gereinigde en vooraf met water behandelde dek het poeder gelijkmatig verdelen.
- Met helder water en megawood® schrobber inmasseren en afschuren.
- Daarna grondig met water afspoelen en met een rubberen trekker ontwateren.
- Toepassing met megawood® terrasschrobber en helder water al naar behoefte herhalen.

Gevoelige vlakken niet bewerken of op voorhand afplakken. Niet op terrasdekken met co-extrusie gebruiken!

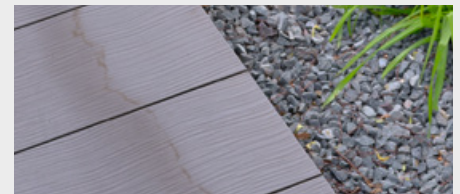


Onderhoudsinstructies vindt u in het terras pas of op onze downloads:
www.megawood.com/477

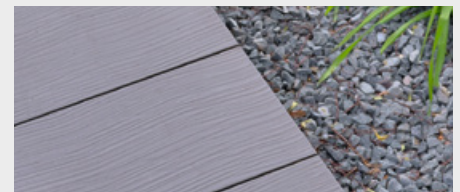
Vezelinsluitingen

Op grond van het basismateriaal kunnen zich minieme insluitingen van natuurvezels voordoen. Deze kunnen na blootstelling aan diverse weersomstandigheden door wateropname aan de oppervlakte komen. Maximaal mag dit 0,03% van de oppervlakte betreffen. De grootte van deze deeltjes mag niet meer dan 0,5 cm² zijn.

Door gebruik van het terras zullen deze deeltjes in de loop van tijd grotendeels verdwijnen. Zij kunnen tevens mechanisch verwijderd worden. Een beschadiging van het product vindt hierdoor niet plaats. Overeenkomstig de EPLF zullen ter beoordeling deeltjes gebruikt worden, welke vanuit stand perspectief bij loodrechte lichtinval zichtbaar zijn.



Waterranden



na reinigen met water

megawood® bezem



natuurlijke vezelinsluiting voor de behandeling



natuurlijke vezelinsluiting na mechanische behandeling

Montageopbouw **BETONNEN AFSLUITBAND** met constructiebalk 40x60mm en 80x60mm

Bij de montage op de planningsprincipes letten! Uw individuele bouwtekening vindt u ook online in de terrassenplanner.

ONDERCONSTRUCTIE

- 1 • Betonnen afsluitband (1000x250x50mm) op afschot-grintbed leggen. **Op de maximaal toegelaten asafstanden letten!**
- 2 • Rijen met telkens twee onderling parallelle constructiebalken (CB) als dubbele onderconstructie, aan begin en einde van het terras plaatsen. Daarbij CB met de geprofileerde zijde naar beneden leggen. Asafstand 180mm. **Op uitstekende deel letten!**
- Enkele CB-rijen parallel en gelijkmatig tussen de dubbele gezette rijen verdelen. **Op de maximaal toegelaten asafstanden letten!**
- 10mm rubberen pads onder de CB leggen, eventueel hoogteverschillen met andere rubberen pads aanpassen.
- 3 • Wanneer het terras breder is dan de lengte van de gebruikte CB: stootvoegen van de CB altijd onderling gedraaid aanbrengen. stootvoegen (10mm) met een verbindingsschoen verbinden. De verbindingsschoen uitsluitend aan een zijde aan een CB vastschroeven.
- **Constructiebalken exact onderling uitlijnen!**
- 4 • De CB aan de randen van het terras en aan de CB, waarop de beveiligingsband bevestigd wordt, met de betonnen afsluitband vastschroeven. **Op verschillende schroeflengten letten (zie detail 2)!**
» **Tip:** Bij het scheepsverband moeten ook de CB vastgeschroefd worden die onder het begin en het einde van de plank gelegd zijn.

5a VOORBEREIDENDE MONTAGE VOOR AFSLUITSTRIP UIT RHOMBUSPROFIELEN LANGSE KANT

- Iets aan de langzijde van de planken een stootvoeg van de rhombusprofielen nodig, dan deze met 8mm afstand uitvoeren. Daarvoor een bijkomend CB-stuk (lengte 320mm) parallel plaatsen.
Opgelet: CB-stuk absoluut met bevestigingsklemmen aan de daarboven liggende planken bevestigen.
» **Tip:** Bij installatie van de planken in het scheepsverband wordt de onder de plankstootvoeg noodzakelijke en dubbel gelegde onderconstructie voor de bevestiging van de stootvoeg van de rhombusprofielen gebruikt.

5b VOORBEREIDENDE MONTAGE VOOR RHOMBUSPROFIELEN AAN DE CB-STOOT

- Alle stootvoegen van de onderconstructie aan de randen in het voegenbeeld van de rhombusprofielen overnemen. Verticale stootvoegen van de rhombusprofielen met een afstand van 8mm uitvoeren.
- **CB 40x60mm:** Verbindingschoen ter hoogte van de schroefverbinding 20mm breed en 10mm diep uitsparen. Rhombusprofielen worden direct in de CB 40x60mm vastgeschroefd.
- **CB 80x60mm:** Voor de bevestiging van de rhombusprofielen bijkomende onderbouwelementen maken (zie stap 15). Deze elementen aan elke verbindingsschoen aan de randen flush bevestigen (zie stap 15), daarna verbindingsschoenen monteren.

- 6 • CB langs de eerste plankenrij 10mm van de rand, 5mm diep en min. 15mm horizontaal inzagen. De rand van de bevestigingsklem in de groef zetten en met CB insluiten.
- 7 • Beveiligingsband telkens op een in het midden onder elke plank liggende CB plakken.
» **Tip:** Bij scheepsverband met Distanz Fix op elke CB beveiligingsband plakken (zie installatie in scheepsverband).
- 8 • De eerste plank in het huisaansluitprofiel invoegen (optioneel). **Compressieband nooit samendrukken!!**
- De plank in geïsoleerde rand van de bevestigingsklemmen drukken.

9a OPEN VOEG

- Bevestigingsklem op CB zetten, met hamer-tang of tang samenknijpen en in de groef van de plank schuiven.
» **Tip:** Het is nog eenvoudiger wanneer de bevestigingsklem reeds ingelegd wordt voor het opzetten in de hamer-tang

9b GESLOTEN VOEG

- **Alleen op een verhoogde opbouwhoogte vanaf 161mm en noodzakelijkerwijs met minstens 2% afschot van de vloerplanken in de lengterichting!**
- Bevestigingsklem op CB zetten en met hamer-tang of tang samenknijpen.
- De groeflijst op samengeknepen insluitklem zetten en beide samen in de groef van de plank schuiven.
» **Tip:** Het voegenprofiel P5 voor 5mm langsvoegen bij de plank CLASSIC (Varia) kan pas na de montage van de planken met hamer-tang en rol-opzetstuk ingerold worden.

MONTAGE PLANKEN

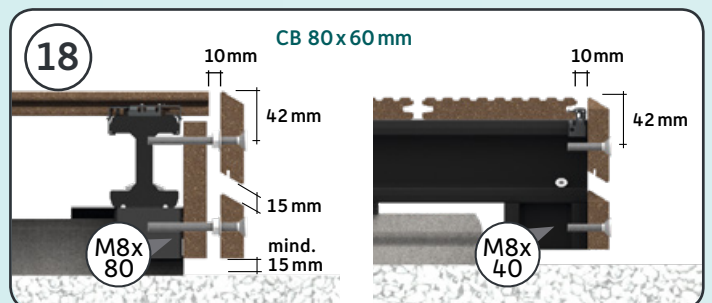
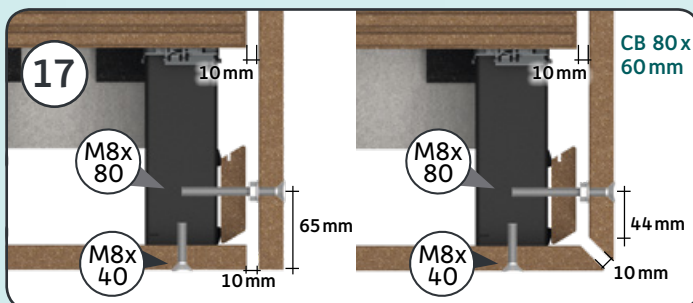
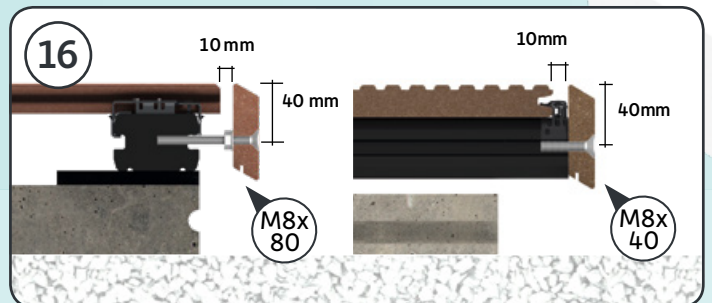
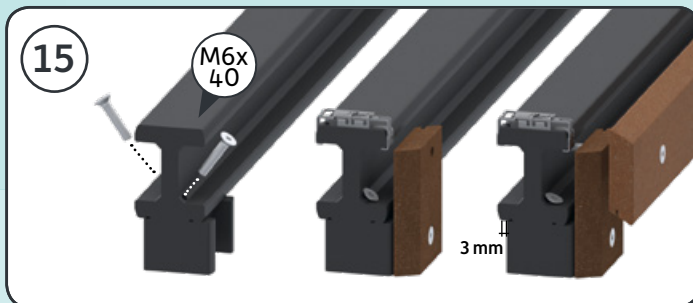
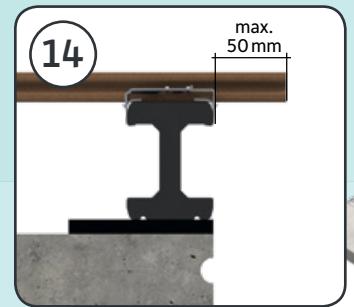
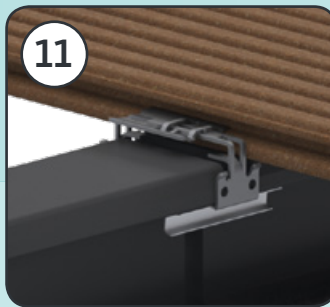
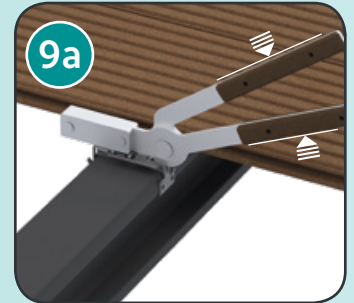
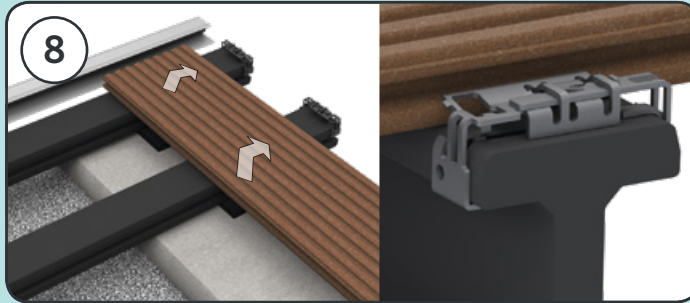
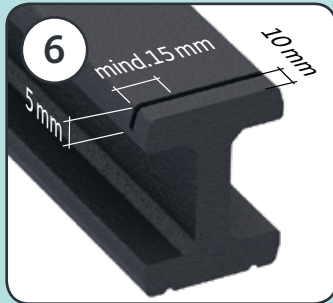
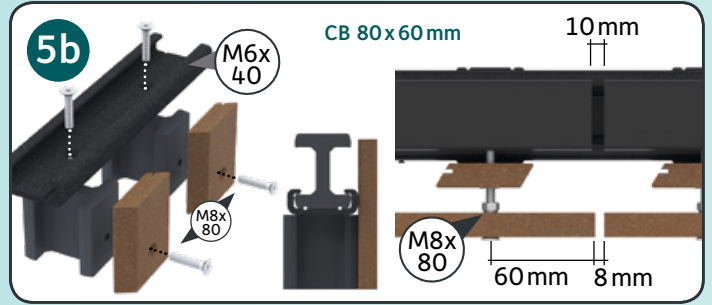
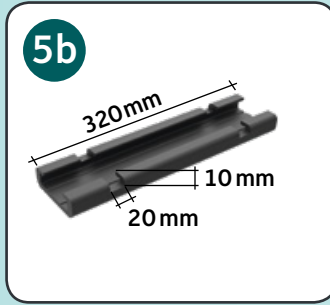
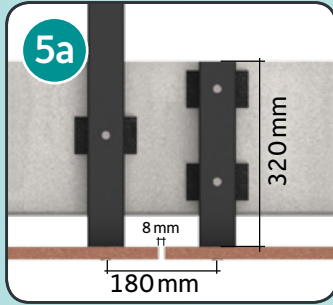
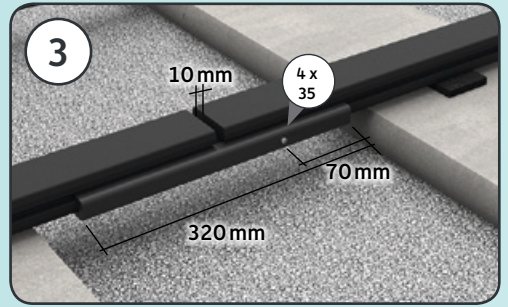
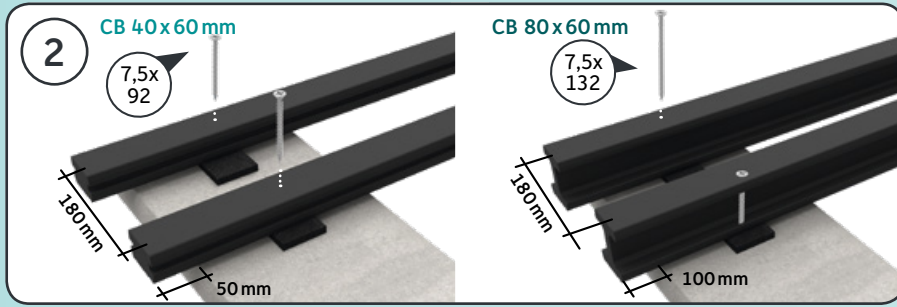
- 10 • De eerste bevestigde plank op correcte zit en rechte hoek controleren.
- De volgende plankenrij leggen, eventueel afstandstuk (voor 5/8mm voeg) gebruiken.
- 11 • Wanneer nodig groefbrug gebruiken om de insluitklem ook in het voegenbereik van de CB zeker te bevestigen.
- 12 • Na max. 1m gelegde rij planken de parallelle installatie van de planken controleren. De bevestigingsklemmen van de plankenrij slechts met lichte druk aan de constructiebalk vastschroeven zodat bevestigingsklemmen horizontaal blijven en zich niet verdraaien.
- **Stappen 9 - 12 tot de voorlaatste plankenrij herhalen!**
- 13 • CB met 10mm overlengte tot de laatste rij planken inkorten en inzagen (zie detail 6). De laatste rij planken leggen, de rand van de bevestigingsklem in de groef zetten en met CB insluiten.
- 14 • De planken aan de randen inkorten. Overstekend deel min. 15mm, bij gebruik van rhombusprofielen min. 34mm, max. echter 50mm. Snijkanten afschuiven.

MONTAGE RHOMBUSPROFIELEN

- 15 • **Alleen voor CB 80x60mm:**
 - Voor de montage van de rhombusprofielen bijkomende onderbouwelementen voorbereiden en aan de randen aanbrengen. Daarvoor voldoende lange CB-stukken aan het onderste verbindingstuk van de KG diagonaal gedraaid vastschroeven.
 - Aan de longitudinale terrassenrand aan elke buitenste voorzijde van de CB flush aanbrengen.
 - Aan de terrasrand aan de voorzijde de CB-stukken 3mm naar buiten verzet aanbrengen. Verder voldoende lange stukken van rhombusprofielen aan gezette bevestigingsklemmen voorbijvoeren en door middel van schroef flush op het CB-stuk bevestigen. Bij langere stukken twee keer vastschroeven (zie detail 18). Andere onderbouwelementen langs de buitenste CB gelijkmatig verdelen. **Op de maximaal toegelaten asafstanden letten!**
- 16 • Aan de voorzijde van de planken schroef M8x80mm met stelmoer gebruiken om het rhombusprofiel te fixeren en uit te lijnen. Langszijdig ten opzichte van de planken het rhombusprofiel flush aan CB (bij CB 80x60mm ook flush aan CB-stukken, zie detail 18) leggen en direct met schroef M8x40mm verbinden. **Op afstanden, voegenbeeld (rondlopend 10mm tot planken) en verschillende schroeflengten letten!**
- Verticale stootvoegen van de rhombusprofielen met een afstand van 8mm uitvoeren (zie detail 4a).
- 17 • Hoeklasnaden van de rhombusprofielen als stuikverbinding of met versteksnede realiseren (zie ook opbouwvarianten hoekoplossingen). Daarbij schuine kant van de rhombusprofielen aanpassen. Kanten afkanten.
- 18 • Wanneer meerdere rhombusprofielen onder elkaar, horizontale voeg met 15mm uitvoeren.
» **Tip:** Horizontale voegen vanaf 5mm zijn eveneens mogelijk wanneer de klant voor voldoende onderverluchting zorgt.
- Onder de onderste rhombusprofielen min. 15mm afstand tot de ondergrond laten, wanneer nodig rhombusprofiel op maat snijden (max. 1/3 afsnijden).

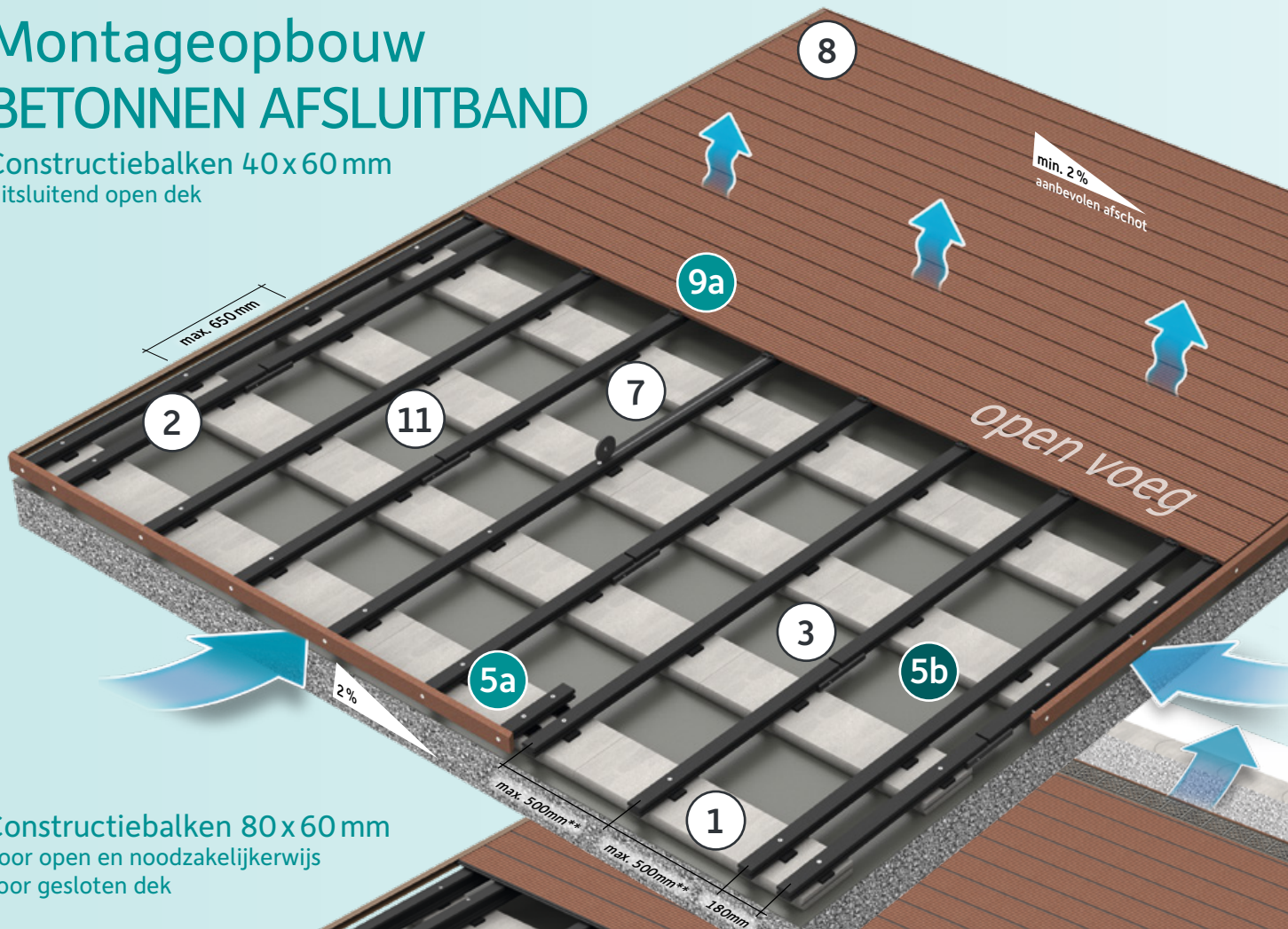
Montageopbouw BETONNEN AFSLUITBAND

met constructiebalk 40x60 mm en 80x60 mm

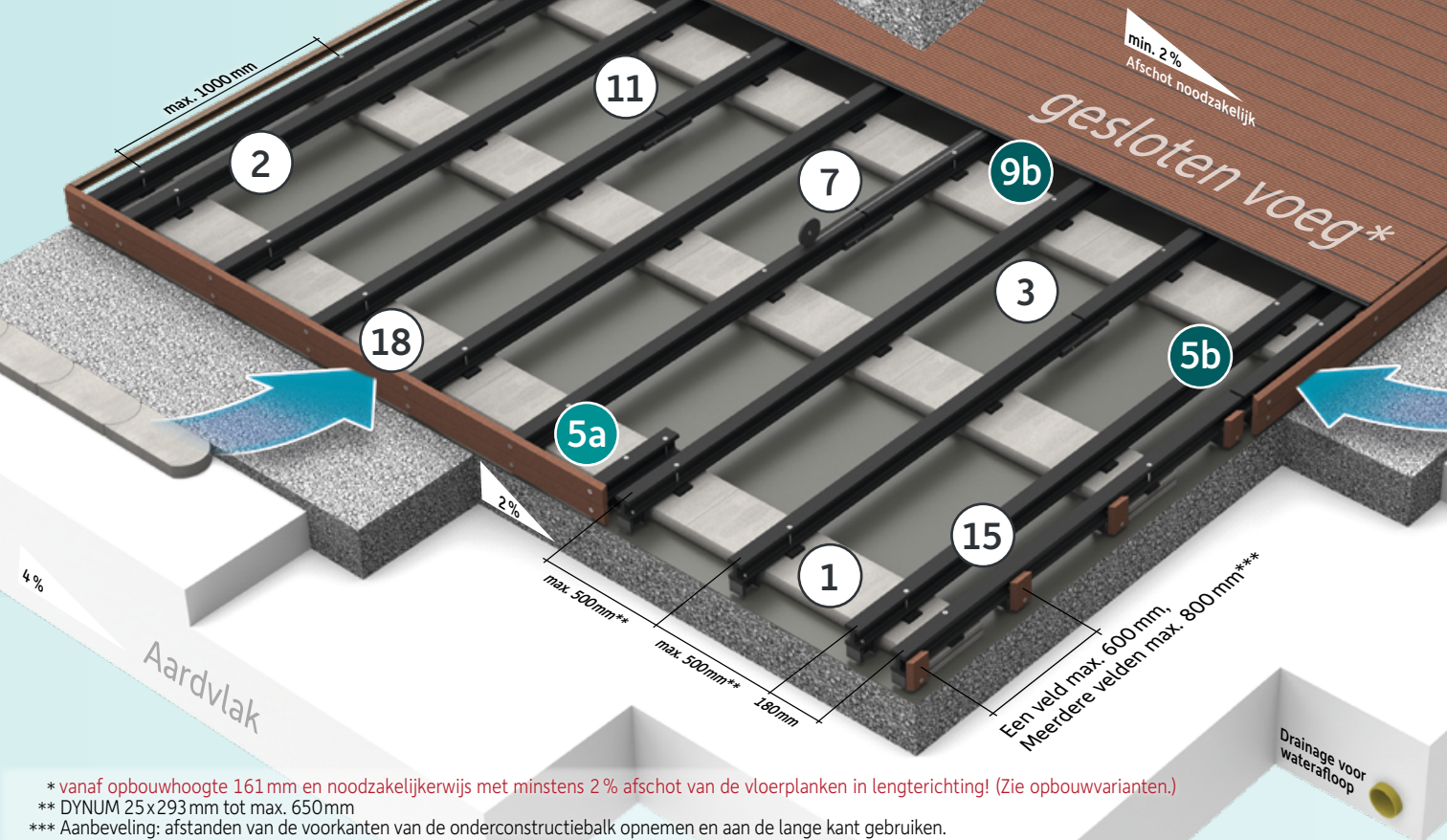


Montageopbouw BETONNEN AFSLUITBAND

Constructiebalken 40 x 60 mm
Uitsluitend open dek



Constructiebalken 80 x 60 mm
Voor open en noodzakelijkerwijs
voor gesloten dek



* vanaf opbouwhoogte 161 mm en noodzakelijkerwijs met minstens 2% afschot van de vloerplanken in lengterichting! (Zie opbouwvarianten.)

** DYNUM 25 x 293 mm tot max. 650 mm

*** Aanbeveling: afstanden van de voorkanten van de onderconstructiebalk opnemen en aan de lange kant gebruiken.



Onze montagehulpmiddelen voor de montage met snap-in klemmen en clip vindt u onder deze QR-code of onder: www.megawood.com/477

Montage- hulpmiddelen



Opbouwvarianten

Hoekoplossing versteksneede 17



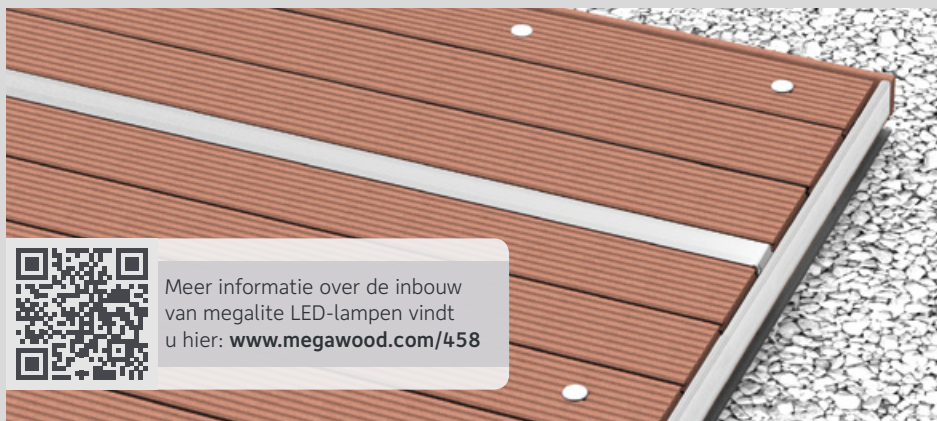
Met rhombusprofiel als afsluitstrip

Hoekoplossing stompe stootvoeg 17



Met rhombusprofiel als afsluitstrip

megalite VERLICHTINGSINSTALLATIE



Meer informatie over de inbouw van megalite LED-lampen vindt u hier: www.megawood.com/458

- Lampen max. 50mm van een constructiebalk verwijderd inbouwen. Indien nodig een extra balk leggen.
- Horizontale lineaire lamp zoals planken en verticale lineaire lamp zoals afsluitstrip monteren.
- Opmerking: de verlichting bevat ingebouwde LED-lampen van de energie-efficiëntieklasse A++ tot A. De lampen kunnen in de verlichting niet vervangen worden.

LED-LINEAR-LEUCHTE

H: 21 mm; B: 62 mm
 L: 3.600 mm (27 W, 729 lm)
 4.800 mm (36 W, 972 lm)
 6.000 mm (45 W, 1215 lm)
 27 lm/W; 24 V DC IP65
 Aluminium/kunststof



LED-SPOT MINI/MAXI

Ø 34 mm (0,25 W, 10 lm)
 Ø 60 mm (0,5 W, 28 lm)
 24 V DC IP67
 roestvrij staal



In deze categorieën werd ons GCC-houtmateriaal conform Cradle to Cradle Certified® gecertificeerd*:

	BRONS	ZILVE	GOUD	PLATINA
Geteste materiaalgezondheid				
Recyclebaarheid				
Hernieuwbare energiebronnen en CO ₂ -management				
Watermanagement				
Sociale rechtvaardigheid				

*Versie 3.1, Renewal 27 aug 2022, met uitzondering van de terrasplank DELTA en privacy scherm Valeria, meer informatie over de certificering op www.megawood.com/en/material/cradle-to-cradle-c2c
 Cradle to Cradle Certified® is een geregistreerd merk van het Cradle to Cradle Products Innovation Institute.



megawood® producten voldoen aan criteria voor duurzaam bouwen en Green Building:



BREEAM®



Tipp: maak voor een zwevende plaatsing op dakterrassen gebruik van ons draagconstructiesysteem VARIO FIX, met maximaal 10% egalisatie van hellingen en traploze hoogteverstelling.

www.megawood.com/163



Bijzonderheden bij de constructie

Leggen op een verstekverbinding voor L-, U-, O-terrassen



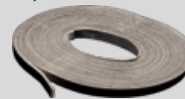
- Dubbele onderconstructie langs de 45° sneed.
- Aan beide kanten in het verstekverbindingprofiel afdichtband plakken.
- Plank slechts 10 mm het verstekverbindingprofiel in schuiven, teneinde uitzetten te waarborgen.
- Aan de schuine – of versteksneede worden korte stukken plank (die met minder dan 3 sluihaken of clips aan de OK (onderkant) bevestigd kunnen worden, langs boven met de constructiebalk vastgeschroefd (schroef M6 x 40 mm).

Bijkomende artikelen:

VERSTEKVERBINDINGS-PROFIEL
21 mm, L: 4 m
zilver, brons, antraciet



AFDICHTBAND
tot en met 20 mm
uitzettend, L: 13 m
(op rol)



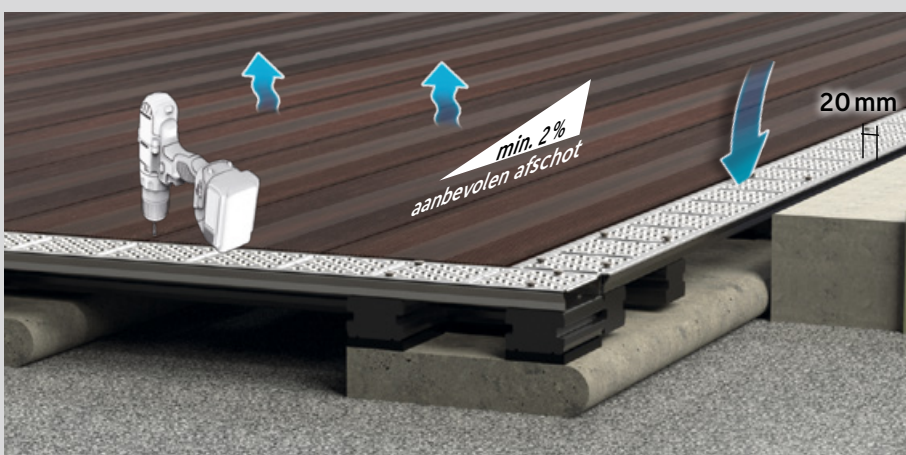
CLIP & RANDCLIP
incl. Schroeven
(4 x 35 mm), bit TX 20



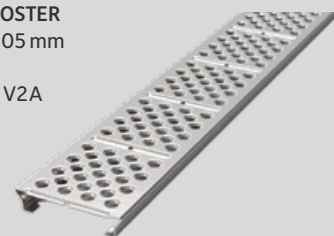
SCHROEF M6 x 40
Voor de bevestiging
van korte stukken
planken



Gelijkvloerse opbouw met ventilatierooster



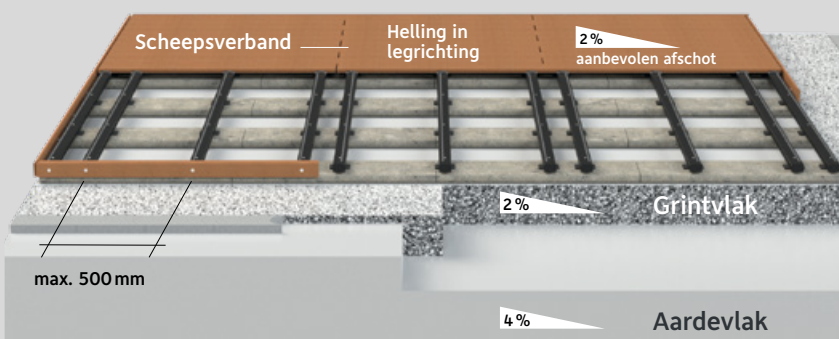
VENTILATIEROOSTER
H: 21 mm; B: 105 mm
L: 2.000 mm
Roestvrij staal V2A
geborsteld



Opbouwaanwijzingen en informatie
over het verluchtingsrooster vindt
u op: www.megawood.com/136

- Terrassendeck wordt gelijkvloerse opgebouwd en vormt een vlak met de rondlopende kant van het maaiveld.
- Afstand van de constructiebalken van tenminste 20 mm m.b.t. uitzettende, vaste bouwdelen dient steeds in acht genomen te worden.
- Het gelijkvloerse dek kan met gesloten voeg worden uitgevoerd, wanneer dwingend opbouwhoogte vanaf 161 mm, dwingend min. 2% afschot en rondlopende ventilatieroosters of andere constructieve maatregelen voor voldoende onder- c.q. achterluchting aangehouden worden.
- Gelijkvloerse opbouw van planken met 5 mm voeg alleen in verbinding met ventilatierooster omzetten.
- Gebruik van het ventilatierooster (ook in het opgezette dek of bij gesloten voeg), om de luchtcirculatie onder het terras te verbeteren en om een langere levensduur van het hele dek te bereiken.

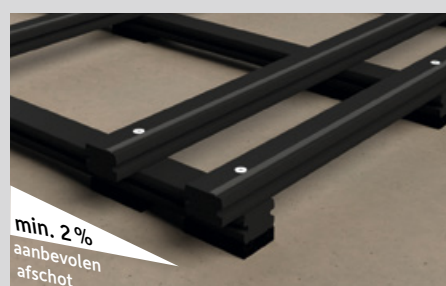
Installatie in het scheepsverband



- Aan elk bereik van stootvoegen moet een dubbele onderconstructie gelegd worden.
- De Distanz Fix wordt voor de vorming van de afstand van de stootvoegen tussen de dubbele constructiebalken gepositioneerd.
- Bij gebruik van de Distanz Fix moet elke constructiebalk met een beveiligingsband worden uitgerust. Beveiligingsband moet naast de Distanz Fix aangebracht worden, deze mag niet op de band liggen.



Dwarsverbandstructuur



- Voorwaarde voor de dwarsverbinding is een dragende ondergrond (beton, betonnen afsluitband) of de plaatsing. Bij het leggen wordt de constructie opgebouwd op 20 mm hoge rubber pads, die op de kruispunten van de constructiebalken worden geïnstalleerd om de minimale afstand te garanderen.
- De dwarsverbinding moet met de ondergrond worden verbonden op een krachtsluitende manier.
- De algemene planningsprincipes van het megawood® Bouwplan Terrassysteem



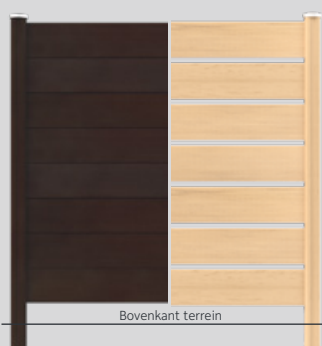
Onze montagehulp voor het lichaam
met dwarsverbanden kan worden
gevonden onder:
www.megawood.com/477

Aanvullende producten

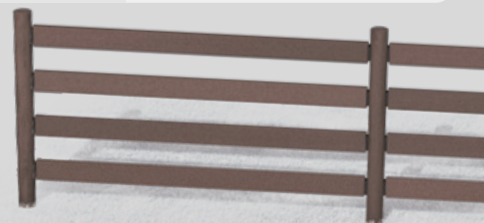
LIMES SCHUTTINGSYSTEEM



VALERIA SCHUTTINGSVELD



Het volledige artikeloverzicht van het LIMES schuttingsysteem vindt u hier: www.megawood.com/459

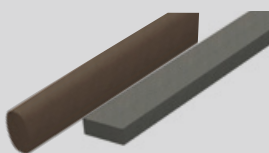
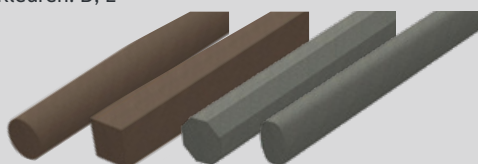


PAAL
ROND | VIERKANT | ACHTHOEKIG | OVAAL
 Ø 90 mm | 90x90 mm | 90x90 mm | 90x60 mm
 L: 220 | 270 cm
 Kleuren: D, E

GRENDEL
 40x112 mm | 90x60 mm
 L: 178,6 cm
 Kleuren: D, E

PAAL VOOR VALERIA
 100x100 mm
 L: 220 cm | 270 cm
 Kleuren: J, L, N

PAALKAP VOOR VALERIA
 rond
 Roestvrij staal



PANEEL AUGUSTA (gegolfd)
 270x35 mm
 L: 160,2 | 210 cm
 Kleuren: M, N, O

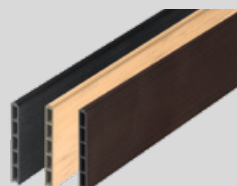
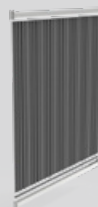
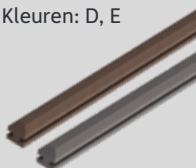
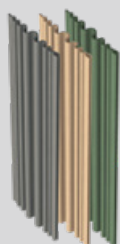
PANEEL COLONIA (glad)
 239x6 mm
 L: 158,4 | 210 cm
 Kleuren: M, N, O

H-PROFIELLIJST VOOR PANEEL COLONIA
 38x30 mm
 L: 156,6 | 178,6 | 190 cm
 Kleuren: D, E

SET SCHUTTINGSVELDEN ROESTVRIJ STALEN GRENDEL
Paneel Augusta (gogolfd)
 maximaal 10% helling zonderschuine snede van de panelen

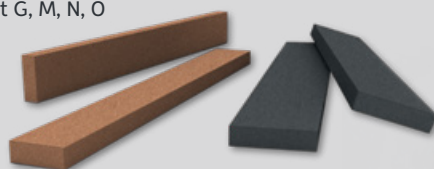
PANEEL VALERIA (horizontaal)
 235x25 mm
 L: 193 cm
 Kleuren: J, L, N

INSCHUIFSTRIP VOOR VALERIA
 34x6 mm
 L: 220 cm
 Kleuren: J, L, N



CONSTRUCTIEHOUT

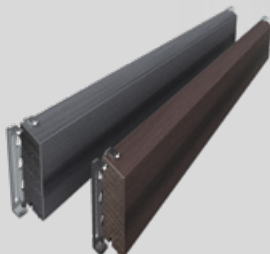
CONSTRUCTIEBALK
 40x112 mm | L: 360 cm
 40x145 mm | L: 420 cm
 Kleuren: A tot G, M, N, O



CONSTRUCTIEHOUT
ROND | VIERKANT | ACHTHOEKIG | OVAAL
 Ø 90 mm | 90x90 mm | 90x90 mm | 90x60 mm
 L: 360 cm, Kleuren: D, E



RHOMBUSPROFIEL
 20,5 x 81 mm | L: 420 cm
 Kleuren: A, B, J tot O



Het nieuwe Rhombus profiel maakt aantrekkelijke houtbekledingen mogelijk en kan zichtbaar vastgeschroefd of onzichtbaar met een clip bevestigd worden.



ONZE KLEURENWERELDEN



A NATUURBRUIN



D LAVABRUIN



G TONKA



J VARIA CHOCOZWART



M SEL GRIS



B NOOTBRUIN



E LEISTEENGRIS



H CARDAMOM



K VARIA BRUIN



N INGWER



C BASALTGRIS



F MUSKAT



I NIGELLA



L VARIA GRIS



O LORBEER



Toepassingsvoorbeelden en de montagehulp voor het Rhombus profiel vindt u op: www.megawood.com/453