



made in Germany

megawood[®]

MONTÁŽNÍ PLÁN

terasového systému s
betonovým obrubníkem

Život je venku,
venku je megawood[®]

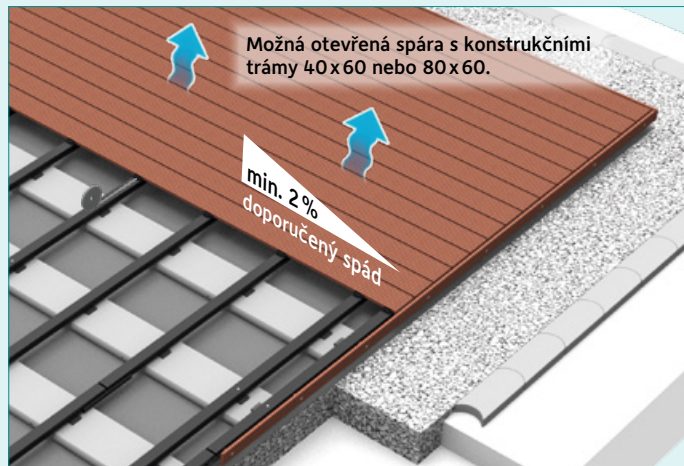


megaplaner^{3d}
Plánovací software

_jako virtuální aplikace ve vlastní zahradě
_ke stažení do tabletu a chytrého telefonu

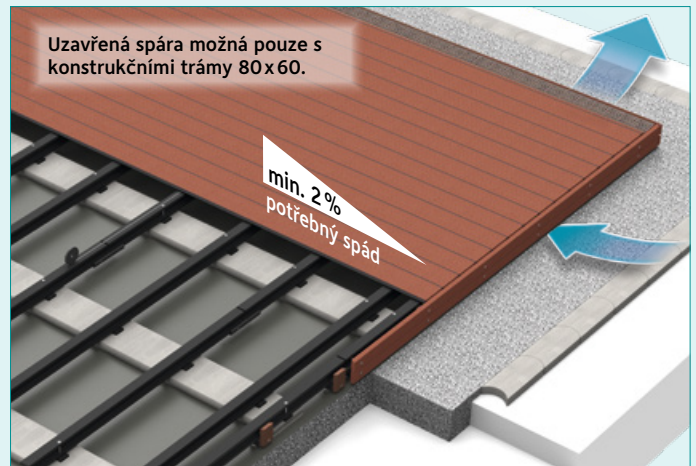
Varianty instalace

Otevřená spára s betonovým obrubníkem



bez drážkové lišty / profil spár P5

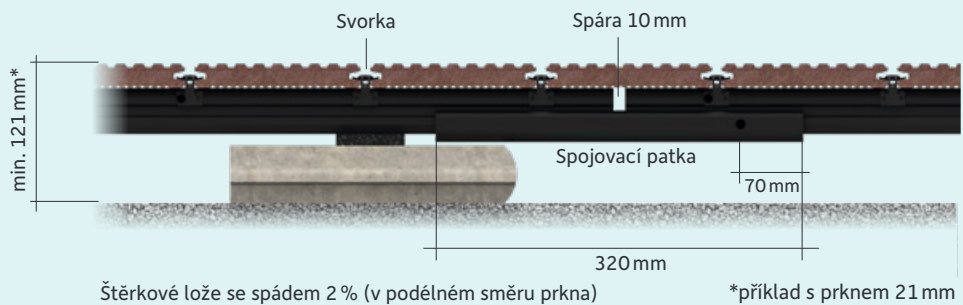
Uzavřená spára s betonovým obrubníkem



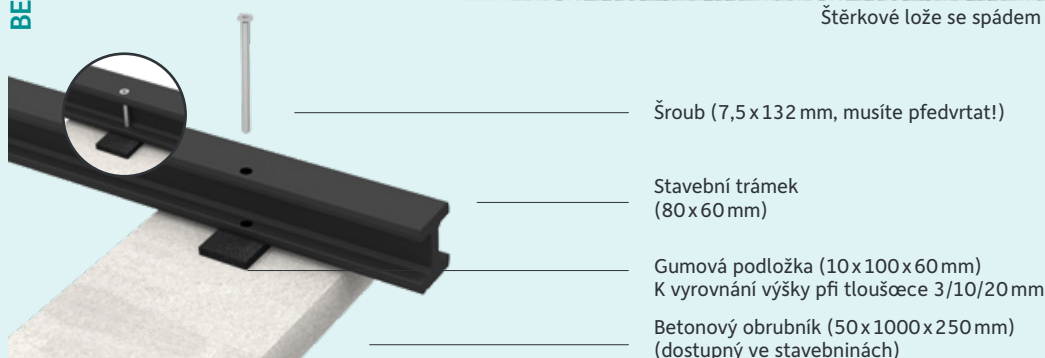
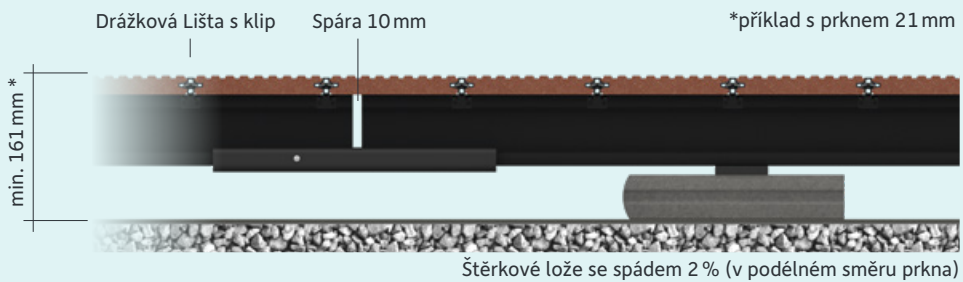
s drážkovou lištou / profil spár P5
 Pouze se zvýšenou konstrukcí min. 161 mm, povinně min. 2% podélný sklon dílce a povinně zajištění dostatečného provzdušnění vzadu nebo vespod (např. použití větrací mřížky, vzdálenost profilů Rhombus)

Montážní výška

BETONOVÝ OBRUBNÍK
základní konstrukce

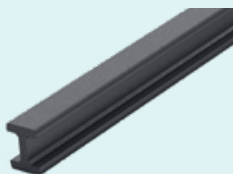


BETONOVÝ OBRUBNÍK
zvýšená konstrukce

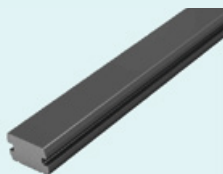


Přehled výrobků

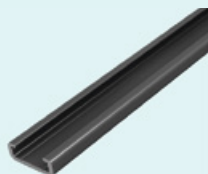
KONSTRUKČNÍ TRÁMEK
80x60 mm | D: 400 cm



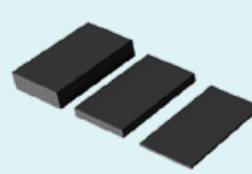
KONSTRUKČNÍ TRÁMEK
40x60 mm | D: 360 cm



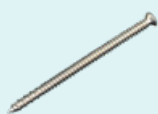
SPOJOVACÍ PATKA
pro stavební trámeček
28x76 mm | D: 360 cm



GUMOVÁ PODLOŽKA
60x100 mm
tloušťka: 3/10/20 mm



ŠROUB pro KT 80x60
7,5x132 mm, vč. bitu TX 30 a
vrtáku SDS (Ø 6,5 mm)



ŠROUB pro KT 40x60
7,5x92 mm, vč. bitu TX 30 a
vrtáku SDS (Ø 6,5 mm)



BEZPEČNOSTNÍ PÁSKA
D: 10 m (na roli), samolepicí



PŘEMOSTĚNÍ DRÁŽKY
55x8x10 mm, k upevnění
svorky spáry stavebního trámku



**SVORKA a
OKRAJOVÁ SVORKA**

NEBO

KLIP a OKRAJOVÝ KLIP
včetně šroubů (4x35 mm),
Bit TX 20



SADA ŠROUBŮ
4 x 35 mm



ŠROUB M6x40MM
k upevnění krátkých kusů
prken u šikmého nebo
pokosového řezu



UPEVŇOVACÍ ŠROUB
M8x40 a M8x80 pro
kosočtvercový profil
(jako koncová lišta)
s maticí a podložkou



DISTANZ FIX
Distanční prvek pro čelní
drážky spojů (pro instalaci
do panelů)



ARRETIER FIX
k výškové aretaci
dilatačních mezer



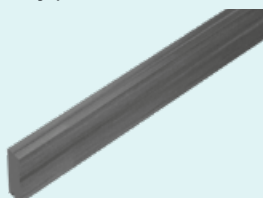
DRÁŽKOVÁ LIŠTA (na roli),
21 mm | D: 25/100m,
Pro uzavřenou drážku
(CLASSIC, PREMIUM,
PREMIUM PLUS)



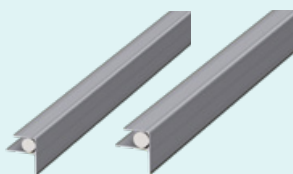
P5 GAP PROFILE
na roli, pro uzavřené
podélné spáry
CLASSIC (Varia)



KOSOČTVERCOVÝ PROFIL
jako koncová lišta,
20,5x81 mm | D: 420 cm,
k dispozici pro všechny
barvy prken



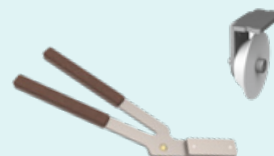
PROFIL K PŘIPOJENÍ K DOMU
21 mm | D: 400 cm
stříbrná/bronzová/antracit
25 mm | D: 400 cm
stříbrná/antracit



DISTANČNÍ PRVEK
Montážní pomůcka k
nastavení spár prken
(cca 5 mm/cca 8 mm)



ZAMMER | ROLLI
k upevnění svorky, nástavec
nástroje Zammer k dotažení
profilu drážky



Principy plánování

Všeobecné pokyny

- Základem pro všechny varianty pokládky je montážní plán megawood®! V případě odchylek od montážního plánu nebo při použití jiného než originálního zboží megawood® nepřebíráme záruku!
- Pokládejte terasová prkna v podélném směru s dostatečným spádem podle zásad konstrukční ochrany dřeva tak, aby voda mohla vždy stékat z podlahy. Při dodržení těchto zásad se snižuje míra usazování organických látek, vzniku vodních skvrn a kaluží vody.
- Při stavbě podlah s otevřenou spárou doporučujeme spád min. 2%. V případě konstrukcí s uzavřenou spárou je nezbytně nutný spád min. 2%.
- Jedinečná geometrie dílců DELTA s příčným strukturováním umožňuje zcela bezproblémovou pokládku.
- Zajistěte dostatečné spodní a zadní odvětrání, např. použitím ventilační mřížky megawood®.
- **Naše dílce PREMIUM 21 x 242 mm (s osovou vzdáleností 40 cm) nebo DYNUM 25 x 293 mm (s osovou vzdáleností 65 cm) se hodí pro použití vyžadující povolení stavebního dozoru (abz Z-10.9-506).**
- Při výstavbě terasy je třeba brát v úvahu zatížení větrem, aby nedošlo ke zvednutí konstrukce.
- V případě zvláštních konstrukcí, které se liší od tohoto montážního plánu nebo od plánovače online, je nutná konzultace s výrobcem a odpovídající potvrzení tak, aby zůstal zachován nárok na případnou záruku.
- Zajistěte prostor pro materiálově podmíněnou dilataci terasové podlahy (prkna instalujte min. 20 mm od pevných stavebních konstrukcí)!
- Tyčové součásti, které jsou připevněny k pevnému povrchu pomocí šroubů, mají vždy pevný bod uprostřed a jsou namontovány tak, aby se posunovaly ven k vyrovnání tepelné roztažnosti a roztažnosti kvůli absorpci vody.
- **Před sešroubováním předvrtejte všechny otvory.**
- Při použití metrických šroubů vždy předvrtejte všechny otvory tak, aby upevňovaný díl byl o 2 mm větší a přídržný otvor byl přesně o 0,5 mm menší než průměr šroubu!
- Všechny rozměry ověřte přímo na stavbě!

Plánovací systém online

Tento základní montážní plán poskytuje informace ke standardním variantám montáže obdélníkových podlah s pokládkou v podélném směru. V našem systému megaplanner můžete individuálně zobrazit zvláštní tvary, pokosy, panely a diagonální pokládku.

www.megawood.com/108



Přípravné práce a nosná konstrukce

- **Terén vyrovnejte** s přesahem 500 mm po celém obvodu podlahy terasy, spád 4%.
- Zabraňte hromadění vody díky dostatečně dimenzovanému odvodňování!
- **Vytvořte šterkové nebo kamenné lože** odolné proti mrazu se spádem 2% a vyplňte jemnou drť (k vyrovnání nerovností).
- Dutiny mezi stavebními trámkami, betonovými obrubníky nebo patkami VARIO FIX nesmíte vyplnit!
- Zabraňte kontaktu prken megawood® a konstrukčních trámků s půdou! (Výjimka: Výrobky z programu stavebního dřeva ve volné vertikální poloze)
- Provedení nosné konstrukce se spojovací patkou umožňuje montáž teras větších než 12 x 12 m bez konstrukční dilatační spáry.

Montáž prken

- Rozdíly v barvě, kartáčování a hoblování desek jsou záměrné a podtrhují vzhled přírodního dřeva. Chcete-li tento efekt podpořit, před pokládkou prkna promíchejte.
- Respektujte směr pokládky (viz šipku v drážce prkna nebo etiketu)!
- Kosočtvercové profily mají ze zásady matovaný povrch a odlišují se od barvy prken.
- Nesmíte překročit maximální přesah prkna 50 mm přes nosnou konstrukci!
- Zohledněte při montáži a ověřte montáži a výrobou podmíněné rozměrové tolerance délky, šířky a tloušťky!
- Prkna je třeba řezat na délku v pravých úhlech a všechny řezané hrany musí být zkoseny, aby byla zajištěna strukturální ochrana dřeva.
- Výrobky z materiálů obsahujících gumu (drážková lišta, drážkový profil P5) nemají vyšší tepelný náboj, kladou se na stejnou teplotní úroveň jako prkna. Neskladujte je na přímém slunci. Doporučená teplota pokládky 5–25 °C. Netahejte a neroztahujte je.



Opatřete terasu za intenzivního slunečního záření a za horkých letních dní stíněním. Především tím ochráníte citlivé dětské nožky před rozpáleným povrchem a předejdete poškození pokožky příliš silným zářením UV. Účelný přístup k ochraně proti silnému slunečnímu záření zaručuje bezpečný zážitek chůze bosou nohou.

VÁŠ SPECIALIZOVANÝ PRODEJCE

TIRÁŽ

Vydavatel: NOVO-TECH Trading GmbH & Co. KG,
Siemensstraße 31, 06449 Aschersleben, Německo
Koncepte/uspořádání/rozvržení: toolbox-media,
Magdeburg, Německo

Změny vyhrazeny. Barvy a obrázky se mohou z důvodu techniky tisku lišit.

Stav: 1. vydání 2022 česky | 1/2022

Terasová podlaha

CLASSIC

Kombinované prkno, na jedné straně jemně vrubované, na druhé straně drážkované, kartáčovaný povrch, drážka 8 mm

PRKNO

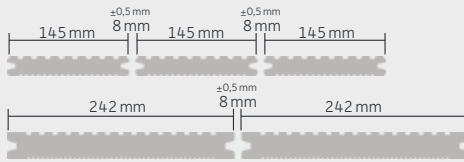
21 x 145 mm | D: 300/360/420/480/540/600 cm
21 x 242 mm (Jumbo) | D: 420/480/600 cm

BARVY

OŘÍŠKOVĚ HNĚDÁ
PŘÍRODNÍ HNĚDÁ
ČEDIČOVÁ ŠEDÁ
LÁVA HNĚDÁ
BŘIDLICOVĚ ŠEDÁ

RHOMBUSOVÝ PROFIL

20,5 x 81 mm | D: 420 cm
BARVY: A, B, J, L, M



UPEVNĚNÍ



PREMIUM / PREMIUM PLUS

Povrch oscilačně hoblovaný, kartáčovaná spodní strana, spára 8 mm

PRKNO

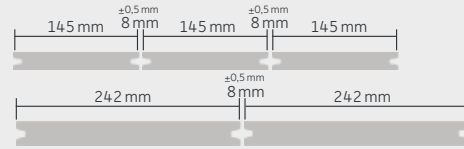
21 x 145 mm | D: 420/480/600 cm
21 x 242 mm (Jumbo) | D: 420/480/600 cm
PREMIUM 21 x 242 mm s obecným souhlasem stavebního dozoru*

BARVY

PŘÍRODNÍ HNĚDÁ
OŘÍŠKOVĚ HNĚDÁ*
ČEDIČOVÁ ŠEDÁ*
LÁVA HNĚDÁ PLUS
BŘIDLICOVĚ ŠEDÁ PLUS

RHOMBUSOVÝ PROFIL

20,5 x 81 mm | D: 420 cm
BARVY: A, B, J, L, M



UPEVNĚNÍ



CLASSIC VARIA

Z jedné strany hluboké drážky s přechodem barev, spára 5 mm

PRKNO

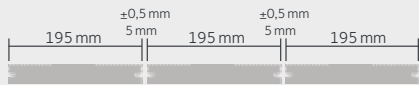
21 x 195 mm | D: 420/480/600 cm

BARVY

VARIA ČOKOLÁDOVÉ
VARIA HNĚDÉ
VARIA ŠEDÁ

RHOMBUSOVÝ PROFIL

20,5 x 81 mm | D: 420 cm
BARVY: J, K, L



UPEVNĚNÍ



SIGNUM

oscilačně hoblovaná z jedné strany a leštěný povrch s přechodem barev, 5 mm spára (pouze otevřená krytina)

PRKNO

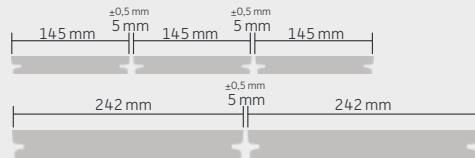
21 x 145 mm | D: 360/420/480/540/600 cm
21 x 242 mm (Jumbo) | D: 360/420/480/540/600 cm

BARVY

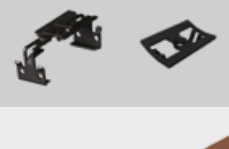
MUSKAT
TONKA

RHOMBUSOVÝ PROFIL

20,5 x 81 mm | D: 420 cm
BARVY: K, L



UPEVNĚNÍ



DYNUM

jednostranně strukturovaný povrch, oscilačně kartáčovaný a leštěný, spára 5 mm (pouze otevřená krytina)

PRKNO

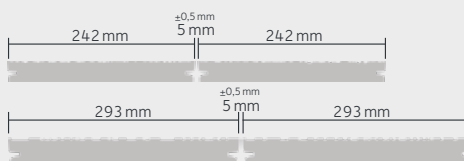
21 x 242 mm | D: 420/480/600 cm
25 x 293 mm | D: 420/480/600 cm
DYNUM 25 x 293 mm s obecným souhlasem stavebního dozoru*

BARVY

NIGELLA*
CARDAMOM*
INGWER | SEL GRIS | LORBEER

RHOMBUSOVÝ PROFIL

20,5 x 81 mm | D: 420 cm
BARVY: J, L, M, N, O



UPEVNĚNÍ



DELTA*

jednostranný, matný – strukturovaný povrch s barevným přechodem**, spára 5 mm

PRKNO

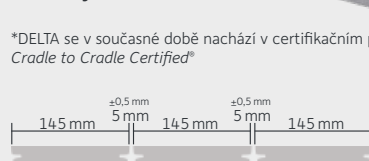
21 x 145 mm | D: 420/480/600 cm

BARVY

INGWER
SEL GRIS
LORBEER
VARIA ŠEDÁ**
VARIA ČOKOLÁDOVÉ**

RHOMBUSOVÝ PROFIL

20,5 x 81 mm | D: 420 cm
BARVY: J, L, M, N, O



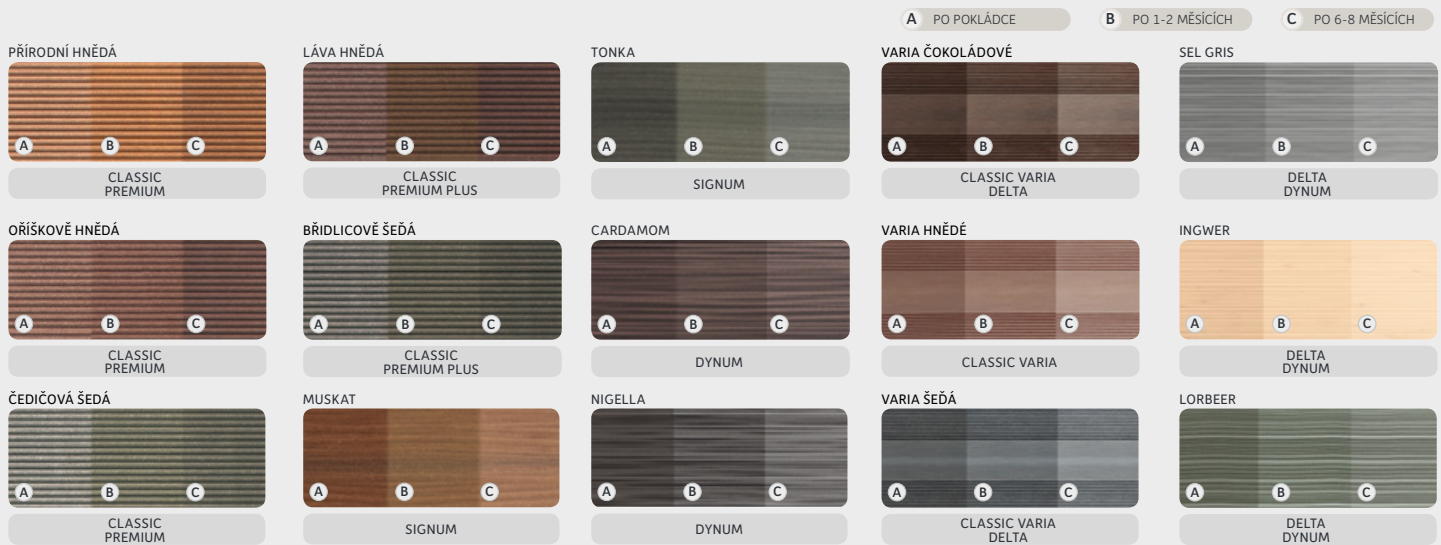
UPEVNĚNÍ



*DELTA se v současné době nachází v certifikačním procesu Cradle to Cradle Certified®



Zrání barev



Čištění a péče

Pokyny k čištění

Po nastavení terasy megawood® by měla být paluba vyčištěna, aby se odstranil prach z výroby. Spád minimálně 2 % usnadňuje péči a čištění! Pokud nedodržíte požadovaný spád, mohou se objevit skvrny od vody a kaluže, může dojít k usazování organických látek a ke zvýšenému znečištění. Doporučujeme pro-vést čištění terasy minimálně 2krát ročně za teploty minimálně 15 °C následujícím způsobem:

- suchou a volnou nečistotu zameťte.
- dostatečně zvlhčete celou plochu krytiny terasy.
- Vodu nechte působit min. 15 minut a přitom udržujte vlhké.
- Terasovou krytinu vyčistíte vodou a terasovým kartáčem megawood®, důkladně opláchnete.

V přechodové oblasti přístřešků a volných ploch se při dešti a u prachových částic podmíněných životním prostředím mohou vytvářet vodní skvrny. Tyto skvrny lze zpravidla odstranit vodou a rýžovým kartáčem a nepředstavují žádný důvod k reklamaci. Efekt vodních skvrn účinek vodních skvrn se časem snižuje, ale nelze se mu úplně vyhnout.

Naš čistící prášek megawood® odstraňuje nečistoty, které nelze odstranit pouze vodou a kartáčem, a je vhodný k čištění povrchů teras megawood®.



Mnohé druhy skvrn budou časem odstraněny sluncem a deštěm. Ulpělé nečistoty můžete odstranit naším speciálním a ekologickým práškem na drhnutí. Neobsahuje tenzidy i další chemikálie a neohrožuje spodní vodu. 2 kg stačí na plochu asi 20 m².

- Na předběžné vyčištění a navlhčený povrch rovnoměrně rozdělte prášek.
- Vmasírujte a vydrhněte čistou vodou a kartáčem megawood®.
- Pak povrch pořádně opláchnete vodou a vodu stáhněte gumovou stěrkou.
- Čištění pomocí terasového kartáče megawood® a čistou vodou podle potřeby opakujte.

Citlivé povrchy takto nečistěte nebo je napřed zakryjte. Nepoužívejte na koextrudované terasové povrchy!

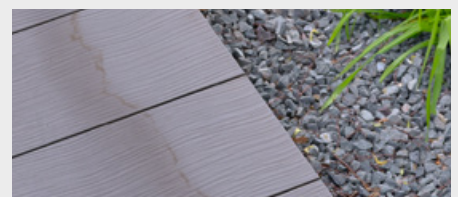


Veškeré pokyny k péči o naše výrobky najdete v pase Terrace: www.megawood.com/977

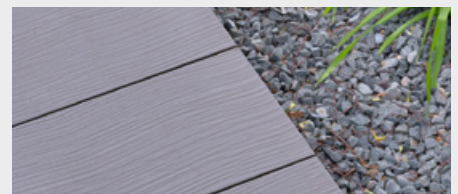
Inkluze vláken

Z důvodu použitých surovin může dojít k mírným vměstkům přírodních vláken. Ta mohou být po vystavení povětrnostních vlivů nasáknutím vodou vystoupit na povrch. Jev se smí týkat maximálně 0,03 % povrchu. Velikost částic nesmí překročit 0,5 cm².

Používáním terasy částice v průběhu doby postupně vymizí. Můžete je odstranit také mechanickou cestou. K poškození výrobku tím nedojde. V souladu s EPLF jsou posuzovány ty částice, které jsou patrné prostým okem vestoje při kolmém dopadu světla.

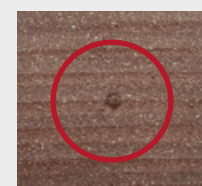


Vodní kámen

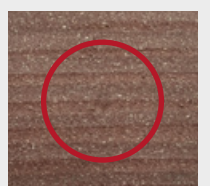


po čištění vodou

Rýžový kartáč megawood



Přirozené vměstky vláken před ošetřením



Přirozené vměstky vláken po mechanickém ošetření

Montážní konstrukce s **BETONOVÝM OBRUBNÍKEM** s konstrukčními trámky 40x60mm a 80x60mm

Při montáži dodržujte zásady plánování!
Váš individuální konstrukční výkres najdete také online v plánovači teras.

NOSNÁ KONSTRUKCE

- 1 • Betonové obrubníky (1000x250x50 mm) položte na štěrkové lože se spádem. **Respektujte maximálně přípustné osové vzdálenosti!**
- 2 • Řady s dvěma vzájemně paralelními konstrukčními trámky (KT) umístěte jako dvojitou nosnou konstrukci na začátek a konec terasy. Přitom konstrukční trámky položte profilovanou stranou dolů. Osová vzdálenost 180 mm. **Respektujte přesah!**
 - Jednotlivé řady konstrukčních trámků rozdělte paralelně a rovnoměrně mezi dvojitě řady. **Respektujte maximálně přípustné osové vzdálenosti!**
 - Gumové podložky 10mm vložte pod konstrukční trámky, event. vyrovnejte rozdíly ve spádech dalšími gumovými podložkami.
- 3 • Jestliže je terasa širší než délka vložených konstrukčních trámků: Spoje (10mm) konstrukčních trámků vždy pokládejte navzájem přesazeně. Spoje (10mm) spojte se spojovací patkou. Spojovací patku jednostranně přišroubujte výhradně jen k jednomu konstrukčnímu trámku.
 - **Konstrukční trámky přesně vyrovnejte k sobě!**
- 4 • Konstrukční trámky v celé okrajové oblasti terasy i konstrukční trámeček, na kterém je upevněna bezpečnostní páska, sešroubujte s betonovými obrubníky. **Pozor na různé délky šroubů (viz detail 2)!**
 - » **Tip:** U lodní podlahy je třeba také sešroubovat konstrukční trámky, které jsou položeny pod začátkem a koncem prken.
- 5 • **5a PŘÍPRAVNÁ MONTÁŽ PRO KONCOVOU LIŠTU Z KOSOČTVERCOVÝCH PROFILŮ NA PODÉLNÉ STRANĚ**
 - Je-li na podélné straně prken potřebný styk kosočtvercových profilů, proveďte jej s odstupem 8 mm. K tomu účelu paralelně umístěte dodatečný kus konstrukčního trámku (délka 320 mm).
 - **Pozor:** Kus konstrukčního trámku musíte pomocí svorek umístit na výše umístěná prkna.
 - » **Tip:** Při pokládání prken jako lodní podlahy se k upevnění styku kosočtvercových profilů použijte potřebná a dvojitá nosná konstrukce položená pod spojením prkna.
- 5 • **5b PŘÍPRAVNÁ MONTÁŽ PRO KOSOČTVERCOVÉ PROFILY U SPOJE KONSTRUKČNÍCH TRÁMKŮ**
 - Všechny spoje nosné konstrukce v okrajové oblasti převezměte do obrazu spár kosočtvercových profilů. Vertikální spoje kosočtvercových profilů proveďte s odstupem 8 mm.
 - **KONSTRUKČNÍ TRÁMEK 40x60mm:** U spojovací patky proveďte vybrání v oblasti šroubení o šířce 20mm a hloubce 10mm. Kosočtvercové profily se zašroubují přímo do konstrukčních trámků 40x60mm.
 - **KONSTRUKČNÍ TRÁMEK 80x60mm:** K upevnění kosočtvercových profilů vytvořte nosné konstrukční prvky (viz krok 15). Tyto lícované upevněte na každou spojovací patku v okrajové oblasti (viz krok 15), pak namontujte spojovací patky.

- 6 • Konstrukční trámeček nařizněte podél první řady prken 10mm od okraje, do hloubky 5 mm a min. 15 mm horizontálně. Okraj svorky vložte do drážky a zajistěte s konstrukčním trámkem.
- 7 • Bezpečnostní pásku nalepte na konstrukční trámeček umístěný uprostřed pod každým prknem.
 - » **Tip:** U lodní podlahy s Distanz Fix nalepte na každý konstrukční trámeček bezpečnostní pásku (viz pokládku lodní podlahy).
- 8 • První prkno vložte do profilu k připojení k budově (volitelně příslušenství). **Nikdy nestlačujte kompresní pásku!**
- 9 • Prkna stlačte do napolohovaných svorek.
 - 9a **OTEVŘENÁ SPÁRA**
 - Svorky umístěte na konstrukční trámky, zajistěte pomocí nástroje Zammer nebo kleští a nasadte do drážky prkna.
 - » **Tip:** Ještě jednodušší to je, když se svorka vloží do nástroje Zammer již před nasazením.
 - 9b **ZAVŘENÁ SPÁRA**
 - **Pouze s větší konstrukční výškou od 161 mm a povinně s minimálně 2 % podélným sklonem dílců!**
 - Svorky umístěte na konstrukční trámky a zajistěte pomocí nástroje Zammer nebo kleští.
 - Drážkovou lištu nasadte na namontované svorky a společně je zasuňte do drážky prkna.
 - » **Tip:** Drážkový profil P5 pro podélné drážky 5 mm u prkna CLASSIC (Varia) může být srolován až po montáži prken pomocí nástroje Zammer a rolovacího nástavce.

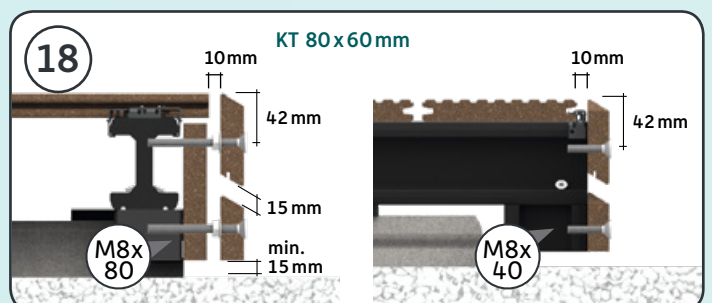
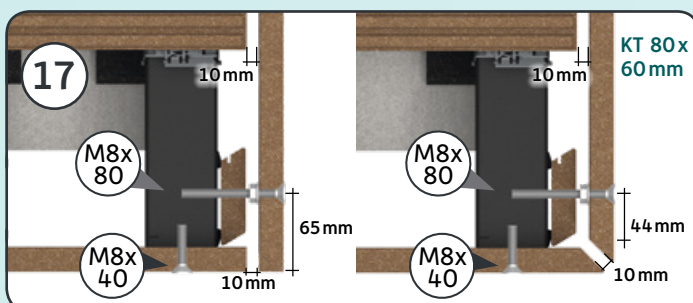
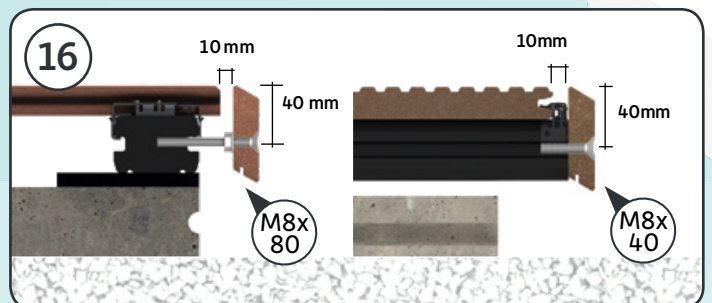
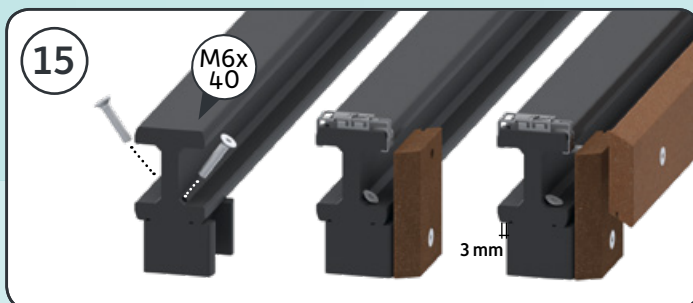
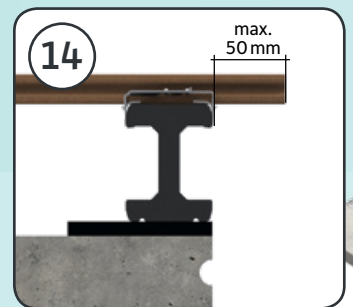
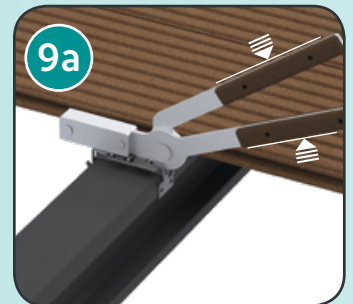
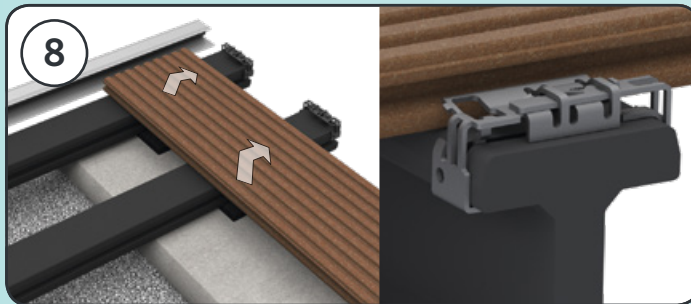
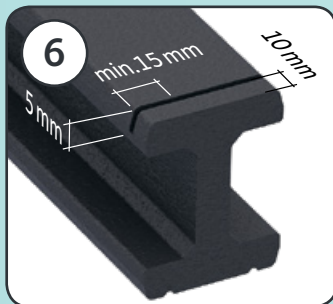
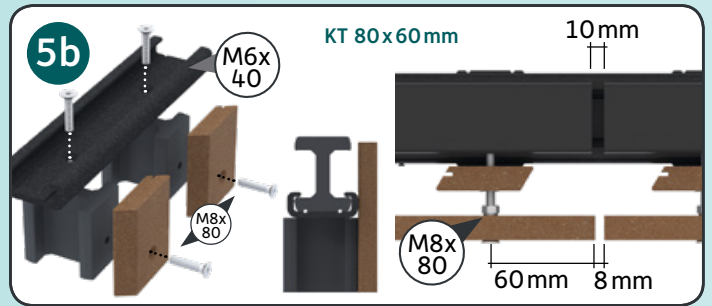
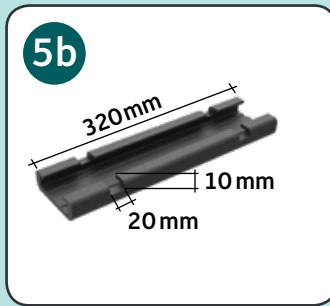
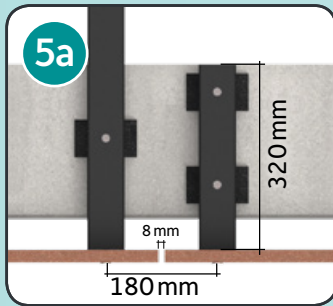
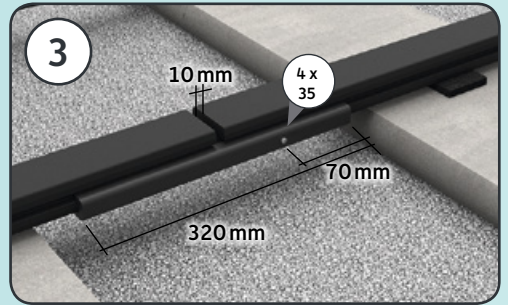
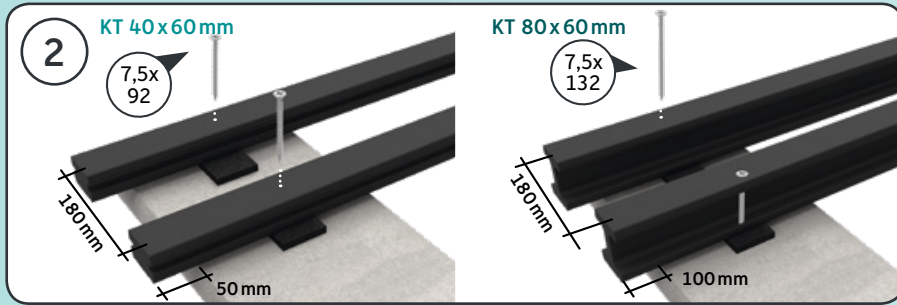
MONTÁŽ PRKEN

- 10 • U prvního upevněného prkna zkontrolujte správné upevnění a pravý úhel.
- 11 • Položte další řadu prken, event. použijte distanční kus (pro spáru 5/8 mm).
- 12 • Event. nasadte přemostění drážky k bezpečnému upevnění svorek i v prostoru spáry konstrukčního trámku.
- 13 • Po položení max. 1 m řady prken zkontrolujte paralelní pokládku prken. Svorky řady prken jen s lehkým přitlakem přišroubujte ke konstrukčnímu trámku tak, aby svorky zůstaly vodorovné a nepřetáčely se.
 - **Opakujte kroky 9–12 až k předposlední řadě prken!**
- 14 • Konstrukční trámeček zkraťte tak, aby přesahoval o 10mm a nařizněte jej (viz detail 6). Položte poslední řadu prken, svorky vložte do drážky a spojte s konstrukčním trámkem.
- 15 • Zkraťte prkna na čelní straně v okrajové oblasti. Přesah min. 15 mm, při použití kosočtvercových profilů min. 34 mm, max. však 50 mm. Srazeťte řezné hrany.

MONTÁŽ KOSOČTVERCOVÝCH PROFILŮ

- 15 • **Jen pro konstrukční trámky 80x60mm:**
 - Před montáží kosočtvercových profilů připravte dodatečné nosné konstrukční prvky a připevněte je k celé okrajové oblasti.
 - Za tímto účelem našroubujte dostatečně dlouhé kusy konstrukčních trámků na spodní můstek s diagonálním natočením.
 - Na podélný okraj terasy na každé vnější čelní straně umístěte v jedné rovině konstrukční trámky.
 - Na čelní okraj terasy přesazeně umístěte kusy konstrukčních trámků směrem ven 3 mm. Kromě toho vedte dostatečně dlouhé kusy kosočtvercových profilů kolem nasazených svorek a pomocí šroubu je upevněte v jedné rovině s kusem konstrukčního trámku. U delších kusů je dvakrát sešroubujte (viz detail 18). Další nosné konstrukční prvky rovnoměrně rozdělte podél vnějších konstrukčních trámků. **Dodržujte maximální přípustné osové vzdálenosti!**
- 16 • Na čelní straně dílců použijte k připevnění a vyrovnaní profilu Rhombus šroub M8x80mm s podložkou a maticí. Podélně k prknům položte kosočtvercový profil tak, aby lícovale s konstrukčními trámky (u konstrukčních trámků 80x60mm i v jedné rovině s kusy konstrukčních trámků, viz detail 18) a přímo jej spojte šroubem M8x40mm. **Pozor na vzdálenosti, spáry (po obvodu 10mm k prknům) a různé délky šroubů!**
- 17 • Vertikální spoje kosočtvercových profilů proveďte s odstupem 8 mm (viz detail 4a).
- 17 • Rohové spoje profilů Rhombus v provedení jako tupý spoj, nebo se šikmým řezem (viz rovněž konstrukční varianty rohových řešení). Přitom upravte sklon profilů Rhombus. Zkoste hrany.
- 18 • Jestliže existuje několik kosočtvercových profilů pod sebou, vytvořte horizontální spáru s 15 mm.
 - » **Tip:** Také jsou možné horizontální spáry od 5 mm, jestliže byla ze strany investora vytvořena dostatečná spodní ventilace.
- 18 • Pod spodními kosočtvercovými profily nechejte vzdálenost min. 15mm od podkladu, event. přiřizněte kosočtvercový profil (max. odříznutí 1/3).

Montážní konstrukce s **BETONOVÝM OBRUBNÍKEM** s konstrukčním trámky 40x60mm und 80x60mm



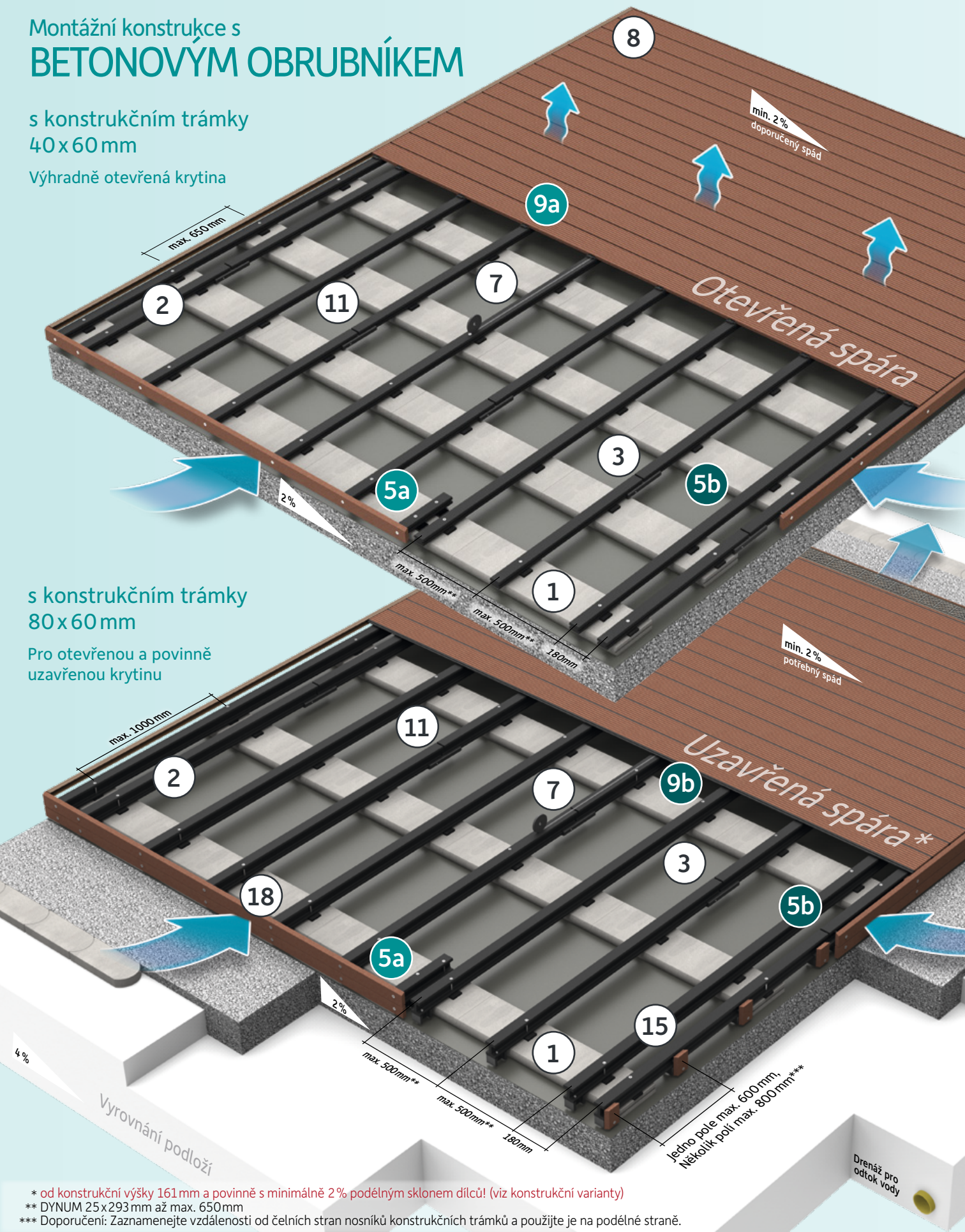
Montážní konstrukce s BETONOVÝM OBRUBNÍKEM

s konstrukční trávky
40 x 60 mm

Výhradně otevřená krytina

s konstrukční trávky
80 x 60 mm

Pro otevřenou a povinně
uzavřenou krytinu



* od konstrukční výšky 161 mm a povinně s minimálně 2% podélným sklonem dílců! (viz konstrukční varianty)

** DYNUM 25 x 293 mm až max. 650 mm

*** Doporučení: Znamenejte vzdálenosti od čelních stran nosníků konstrukčních trámek a použijte je na podélné straně.



Naše montážní pomůcky pro stavbu se sponami a klípek najdete pod tímto QR kódem nebo pod:
www.megawood.com/977

Montážní pomůcky



Montážní výška

Rohové řešení, pokosový řez

17



s kosočtvercovým profilem jako koncovou lištou

Rohové řešení, styk natupo

17



s kosočtvercovým profilem jako koncovou lištou

SYSTÉM OSVĚTLENÍ megalite



Další informace o instalaci svítidel megalite LED najdete zde: www.megawood.com/958

- Spoty instalujte ve vzdálenosti max. 50 mm od stavebních trámů. Případně instalujte další trámek.
- Namontujte horizontální lineární svítidlo jako prkna nebo vertikální lineární svítidlo jako koncovou lištu.
- Upozornění: Svítidla jsou opatřena vestavnými žárovkami LED energetické třídy účinnosti A++ až A. Žárovky ve svítidle nelze vyměnit.

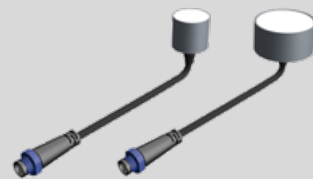
LINEÁRNÍ OSVĚTLENÍ LED

H: 21 mm; Šířka: 62 mm
D: 3.600 mm (27 W, 729 lm)
4.800 mm (36 W, 972 lm)
6.000 mm (45 W, 1215 lm)
27 lm/W; 24 V DC IP65
Hliník/plast








LED-SPOT MINI/MAXI

Ø 34 mm (0,25 W, 10 lm)
Ø 60 mm (0,5 W, 28 lm)
24 V DC IP67
Nerezová ocel



V těchto kategoriích byly certifikovány výrobky megawood® vyrobené GCC podle Cradle to Cradle Certified®:

BRONZ STŘÍBRO ZLATO PLATINA

	Materiály, které jsou bezpečné pro zdraví	✓
	Opětovné využití materiálů	✓
	Obnovitelné energie a management CO ₂	✓
	Využívání vodních zdrojů	✓
	Sociální spravedlnost	✓



splňují kritéria pro udržitelnou výstavbu a zelené budovy:



BREEAM®

*Verze 3.1, Renewal 27. srpna 2022, s výjimkou terasových prken DELTA a ochrana soukromí Valeria, více informací k certifikaci získáte na adrese www.megawood.com/en/material/cradle-to-cradle-c2c. Cradle to Cradle Certified® je registrovaná ochranná známka Cradle to Cradle Products Innovation Institute.



Tip: Na střešních terasách použijte plovoucí pokládku našeho systému podkladových konstrukcí VARIO FIX s vyrovnáním až 10% sklonu a plynulým nastavením výšky.

www.megawood.com/163



Zvláštnosti w konstrukci

Pokládka na pokos pro terasy L, U, O



- Dvojitá nosná konstrukce podél zářezu 45°.
- Nalepte na obou stranách do profilu pokosu těsnicí pásku.
- Nasadte prkna pouze 10mm do profilu po kosu tak, abyste umožnili dilataci.
- Přišroubujte do šikmého zářezu pokosu krátké kousky prken (které mohou být upevněny méně než 3 svorkami nebo klipy ke spodní konstrukci) shora do konstrukčního trámku. (šroub M6 x 40 mm)

Další články

POKOSOVÝ PROFIL
stříbrná, bronzová,
antracitová 21 mm
D: 4 m



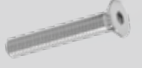
KLIP a OKRAJOVÝ KLIP
včetně šroubů
(4 x 35 mm), Bit TX 20



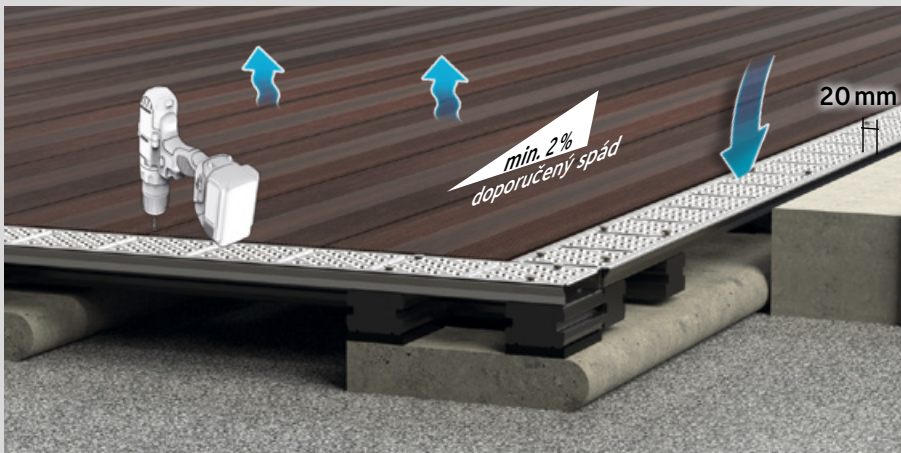
TĚSNICÍ PÁSKA
bobtná až 20 mm
D: 13 m (role)



ŠROUB M6 x 40
k upevnění krátkých
kusů prken



Konstrukce na úrovni terénu a ventilační mřížky



- Podlaha terasy je postavena na úrovni terénu a je v jedné úrovni s obvodovým okrajem terénu.
- Vždy musí být dodržena vzdálenost prken min. 20mm od pevných svislých konstrukčních prvků.

- Krytina v úrovni terénu může být provedena s uzavřenou spárou, bude-li povinná konstrukční výška od 161 mm, povinně min. 2% podélným sklonem dílců a průběžnou větrací mřížkou nebo jinými stavebními prostředky pro zachování dostatečného zadního nebo spodního větrání.

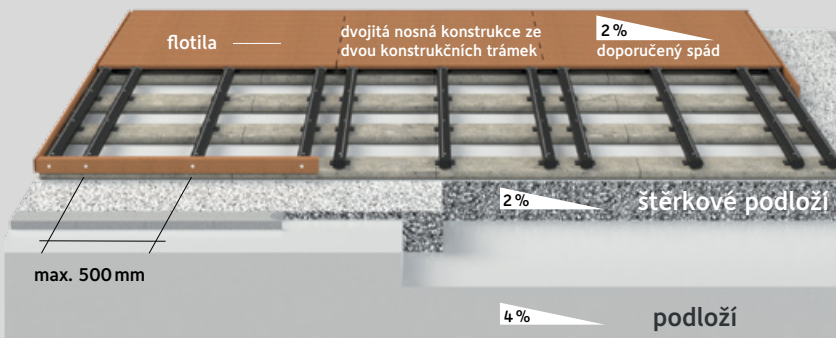
VENTILAČNÍ MŘÍŽKA
H: 21 mm; B: 105 mm
D: 2.000 mm
Nerezová ocel V2A
kartáčovaná



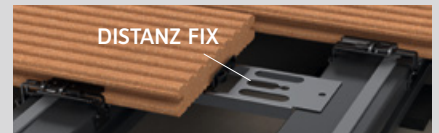
Pokyny k montáži a informace o ventilačních mřížkách najdete na stránkách: www.megawood.com/136

- Montáž prken v úrovni terénu se spárou 5 mm proveďte pouze při použití ventilační mřížky.
- Použijte ventilační mřížku (i na usazené podlaze nebo se zavěnou spárou), abyste zlepšili cirkulaci vzduchu pod terasou a zajistili delší životnost krytiny.

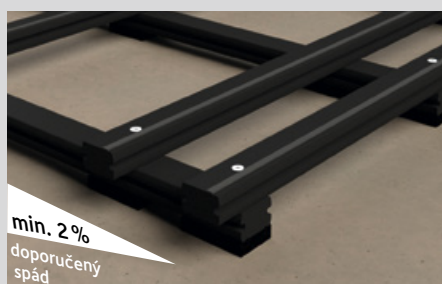
Ležící v lodním sdržení



- Na každou oblast styčných spár musí být položena dvojitá nosná konstrukce.
- Distanz Fix se umístí mezi dvojitě konstrukční nosníky, aby se vytvořila vzdálenost mezi styčnými spárami.
- Při použití Distanz Fix musí být každý konstrukční nosník opatřen bezpečnostní páskou. Bezpečnostní páska musí být připevněna vedle Distanz Fix, nesmí ležet na pásce.



Struktura křížového obvazu



- Předpokladem pro křížové vyztužení je stabilní podklad (beton, obrubník) nebo pokládka pomocí. Je konstrukce postavena na 20 mm vysokých gumových podložkách, které jsou instalovány v přechodech stavebních nosníků, aby byla zajištěna minimální vzdálenost.
- Křížová vzpěra musí být spojena se spodní konstrukcí.
- Pro terasové systémy platí obecné plánovací zásady návrhu megawood®



Naše pomoc při montáži pro konstrukce s příčným vyztužením viz: www.megawood.com/977

Doplňkový sortiment

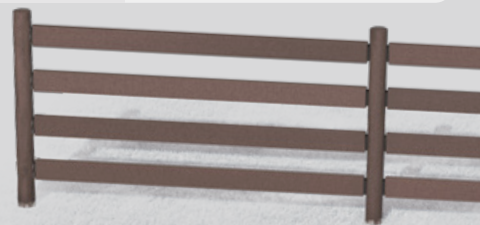
PLOTOVÝ SYSTÉM LIMES



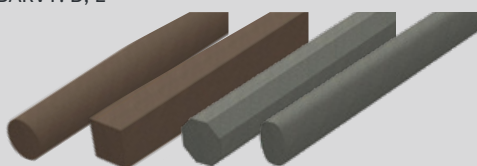
PLOTOVÉ POLE VALERIA



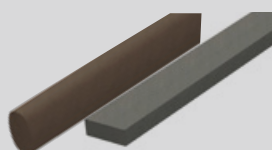
Informace o plotovém systému LIMES najdete na stránkách: www.megawood.com/959



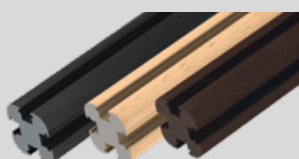
SLOUPKY KULATINA | HRANOLY | OSMIHRANY | OVÁLY
 Ø 90 mm | 90x90 mm | 90x90 mm | 90x60 mm
 D: 220 | 270 cm
 BARVY: D, E



PLANKA
 40x112 mm | 90x60 mm
 D: 178,6 cm
 BARVY: D, E



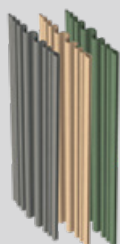
SLOUPKY PRO VALERIA
 100x100 mm | D: 220 cm | 270 cm, BARVY: J, L, N



KRYT SLOUPKU PRO VALERIA
 kulatý
 nerezová ocel



PANEL AUGUSTA (zvlněný)
 270x35 mm
 D: 160,2 | 210 cm
 BARVY: M, N, O



PANEL COLONIA (hladký)
 239x6 mm
 D: 158,4 | 210 cm
 BARVY: M, N, O



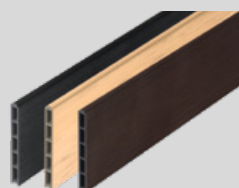
PROFILOVÁ LIŠTA H PRO PANELE COLONIA
 38x30 mm
 D: 156,6 | 178,6 | 190 cm
 BARVY: D, E



SADA PLOTOVÝCH POLÍ NEREZOVÉ PLANKY
 Panel Augusta (zvlněný) až 10% stoupání bez šikmého ořezávání panelů



PANEL VALERIA HORIZONTÁLNÍ
 235x25 mm
 D: 193 cm
 BARVY: J, L, N

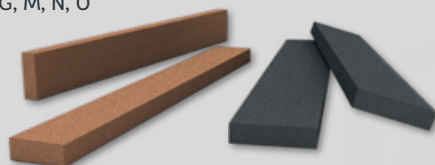


ZÁSUVNÁ LIŠTA PRO VALERIA
 34x6 mm
 D: 220 cm
 BARVY: J, L, N

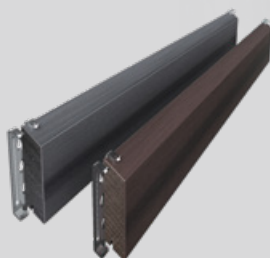


STAVEBNÍ DŘEVO

STAVEBNÍ PRKNO
 40x112 mm | D: 360 cm
 40x145 mm | D: 420 cm
 BARVY: A až G, M, N, O



RHOMBUSOVÝ PROFIL
 20,5x81 mm | D: 420 cm
 BARVY: A, B, J až O



Nový profil kosočtverce to umožňuje atraktivní dřevěné obložení a plechovka viditelně zašroubovaný nebo neviditelný lze připojit pomocí klipu.

STAVEBNÍ DŘEVO KULATINA | HRANOLY | OSMIHRANY | OVÁLY
 Ø 90 mm | 90x90 mm | 90x90 mm | 90x60 mm
 D: 360 cm, BARVY: D, E



NAŠE BAREVNÉ SVĚTY



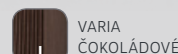
PŘÍRODNÍ HNĚDÁ



LÁVA HNĚDÁ



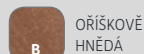
TONKA



VARIA ČOKOLÁDOVÉ



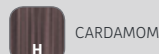
SEL GRIS



ORÍŠKOVÉ HNĚDÁ



BŘIDLICOVÉ ŠEDÁ



CARDAMOM



VARIA HNĚDÉ



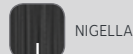
INGWER



ČEDIČOVÁ ŠEDÁ



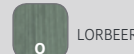
MUSKAT



NIGELLA



VARIA ŠEDÁ



LORBEER



Příklady aplikací a montážní pomůcky pro Profil kosočtverec najdete na: www.megawood.com/953