

**Allgemeine  
bauaufsichtliche  
Zulassung/  
Allgemeine  
Bauartgenehmigung**

**Zulassungsstelle für Bauprodukte und Bauarten**

**Bautechnisches Prüfamt**

Eine vom Bund und den Ländern  
gemeinsam getragene Anstalt des öffentlichen Rechts

Mitglied der EOTA, der UEAtc und der WFTAO

Datum:

21.09.2020

Geschäftszeichen:

I 71-1.10.9-506/2

**Nummer:**

**Z-10.9-506**

**Geltungsdauer**

vom: **21. September 2020**

bis: **21. September 2025**

**Antragsteller:**

**NOVO-TECH GmbH & Co. KG**

Siemensstraße 31

06449 Aschersleben

**Gegenstand dieses Bescheides:**

Barfußdielen "megawood" Typ "PREMIUM Jumbo massiv 21x242 mm" und

"DYNUM massiv 25x293 mm" aus Holz-Polymer-Verbundwerkstoff für tragende Böden

Der oben genannte Regelungsgegenstand wird hiermit allgemein bauaufsichtlich zugelassen und genehmigt.

Dieser Bescheid umfasst neun Seiten und vier Anlagen mit 10 Seiten.

DIBt

## I ALLGEMEINE BESTIMMUNGEN

- 1 Mit diesem Bescheid ist die Verwendbarkeit bzw. Anwendbarkeit des Regelungsgegenstandes im Sinne der Landesbauordnungen nachgewiesen.
- 2 Dieser Bescheid ersetzt nicht die für die Durchführung von Bauvorhaben gesetzlich vorgeschriebenen Genehmigungen, Zustimmungen und Bescheinigungen.
- 3 Dieser Bescheid wird unbeschadet der Rechte Dritter, insbesondere privater Schutzrechte, erteilt.
- 4 Dem Verwender bzw. Anwender des Regelungsgegenstandes sind, unbeschadet weiter gehender Regelungen in den "Besonderen Bestimmungen", Kopien dieses Bescheides zur Verfügung zu stellen. Zudem ist der Verwender bzw. Anwender des Regelungsgegenstandes darauf hinzuweisen, dass dieser Bescheid an der Verwendungs- bzw. Anwendungsstelle vorliegen muss. Auf Anforderung sind den beteiligten Behörden ebenfalls Kopien zur Verfügung zu stellen.
- 5 Dieser Bescheid darf nur vollständig vervielfältigt werden. Eine auszugsweise Veröffentlichung bedarf der Zustimmung des Deutschen Instituts für Bautechnik. Texte und Zeichnungen von Werbeschriften dürfen diesem Bescheid nicht widersprechen, Übersetzungen müssen den Hinweis "Vom Deutschen Institut für Bautechnik nicht geprüfte Übersetzung der deutschen Originalfassung" enthalten.
- 6 Dieser Bescheid wird widerruflich erteilt. Die Bestimmungen können nachträglich ergänzt und geändert werden, insbesondere, wenn neue technische Erkenntnisse dies erfordern.
- 7 Dieser Bescheid bezieht sich auf die von dem Antragsteller gemachten Angaben und vorgelegten Dokumente. Eine Änderung dieser Grundlagen wird von diesem Bescheid nicht erfasst und ist dem Deutschen Institut für Bautechnik unverzüglich offenzulegen.
- 8 Die von diesem Bescheid umfasste allgemeine Bauartgenehmigung gilt zugleich als allgemeine bauaufsichtliche Zulassung für die Bauart.

## II BESONDERE BESTIMMUNGEN

### 1 Regelungsgegenstand und Verwendungs- bzw. Anwendungsbereich

#### 1.1 Zulassungsgegenstand und Verwendungsbereich

Zulassungsgegenstand sind

- die Barfußdielen "megawood" aus Holz-Polymer-Verbundwerkstoff (WPC) mit der Typ-Bezeichnung "PREMIUM Jumbo massiv 21x242 mm" und "DYNUM massiv 25x293 mm" und
- das Verbindungselement "Edelstahlclip".

Die Barfußdielen sind werkseitig hergestellte Vollprofile mit einer Länge von maximal 6 m. Die Barfußdielen "PREMIUM Jumbo massiv 21x242 mm" hat eine Breite von 242 mm, eine Dicke von 21 mm sowie eine glatte Unterseite und eine per Zufallsprinzip oszillierend gehobelte Oberfläche auf der Oberseite. Die Barfußdielen "DYNUM massiv 25x293 mm" hat eine Breite von 293 mm, eine Dicke von 25 mm sowie eine glatte Unterseite und eine unregelmäßig gewellte Oberfläche auf der Oberseite.

Die Barfußdielen sind normalentflammbar.

Die genannten Bauprodukte dürfen für tragende Böden verwendet werden.

#### 1.2 Genehmigungsgegenstand und Anwendungsbereich

Genehmigungsgegenstand ist die Planung, Bemessung und Ausführung von tragenden Böden aus Barfußdielen und deren Befestigung auf einer Holz- oder Stahl-Unterkonstruktion mittels Edelstahlclips und Schrauben.

Der Anwendungsbereich der tragenden Böden ist wie folgt spezifiziert:

- Einwirkungen aus Nutzlasten entsprechend DIN EN 1991-1-1/NA<sup>1</sup>, Tabelle 6.1DE, Kategorie T1, T2 und Z für
  - Dachterrassen, Laubengänge, Loggien, Balkone, Ausstiegspodeste, Laufstege und Ähnliches sowie
  - Treppen und Treppenpodeste in Wohngebäuden, Bürogebäuden und Arztpraxen ohne schweres Gerät

D. h. folgende senkrecht zur Oberfläche wirkende Lasten sind einzuhalten:

- maximale Flächenlast  $q_k = 5,0 \text{ kN/m}^2$
  - maximale Einzellast  $Q_k = 2,0 \text{ kN}$  auf einer Mindestfläche von 5 cm x 5 cm, Lasteinleitung konstruktiv über mindestens zwei Dielen
- Die tragenden Böden dürfen sowohl im Innern von Gebäuden als auch im Freien eingebaut werden. Die Temperatureinwirkung darf nicht größer als +50 °C sein.

Der tragende Boden ist als Mehrfeldträger (mindestens Zweifeldträger) auszuführen und so einzubauen, dass die Barfußdielen sichtbar und jederzeit austauschbar sind.

Die Böden dürfen nicht zur Stabilisierung der Unterkonstruktion und nicht zur Stabilisierung oder Aussteifung des Gebäudes oder der baulichen Anlage herangezogen werden.

<sup>1</sup> DIN EN 1991-1-1/NA:2010-12 Nationaler Anhang - National festgelegte Parameter - Eurocode 1: Einwirkungen auf Tragwerke – Teil 1-1: Allgemeine Einwirkungen auf Tragwerke - Wichten, Eigengewicht und Nutzlasten im Hochbau

## 2 Bestimmungen für die Bauprodukte

### 2.1 Eigenschaften und Zusammensetzung

#### 2.1.1 Barfußdielen

Die Barfußdielen "PREMIUM Jumbo massiv 21x242 mm" und "DYNUM massiv 25x293 mm" müssen aus Holz-Polymer-Verbundwerkstoff (WPC) bestehen und mit den beim Deutschen Institut für Bautechnik hinterlegten Angaben übereinstimmen. Die Barfußdielen "PREMIUM Jumbo massiv 21x242 mm" ist in den Farben "nussbraun" und "basaltgrau", die Barfußdielen "DYNUM massiv 25x293 mm" in den Farben "cardamom" und "nigella" zu fertigen.

Die Abmessungen und das Gewicht der Barfußdielen müssen den Angaben der Anlage 1.1 und 1.2 entsprechen. Die Anforderungen der Anlage 3.1 und 3.2 sind einzuhalten.

Die Barfußdielen müssen die Anforderungen an das Brandverhalten der Klasse E nach DIN EN 13501-1<sup>2</sup> erfüllen.

#### 2.1.2 Verbindungselement

Der Edelstahlclip muss aus nichtrostendem Stahl gemäß DIN EN 10088-4<sup>3</sup> und der Werkstoffnummer 1.4301 bestehen mit einer Zugfestigkeit  $R_m$  von mindestens 540 MPa. Die Abmessungen müssen den Angaben der Anlage 1.3 entsprechen.

### 2.2 Herstellung, Verpackung, Transport, Lagerung und Kennzeichnung

#### 2.2.1 Herstellung

Die Bauprodukte nach Abschnitt 2.1 sind werkseitig herzustellen.

Die Barfußdielen sind im Extrusionsverfahren kontinuierlich herzustellen und auf Länge zu schneiden.

Der genaue Herstellprozess muss mit den beim Deutschen Institut für Bautechnik hinterlegten Angaben übereinstimmen.

#### 2.2.2 Verpackung, Transport und Lagerung

Die Verpackung, der Transport und die Lagerung der Bauprodukte nach Abschnitt 2.1 dürfen nur nach Anleitung des Herstellers vorgenommen werden. Die Barfußdielen sind so zu transportieren und zu lagern, dass sie weder beschädigt noch verformt werden.

#### 2.2.3 Kennzeichnung

Die Barfußdielen und der Edelstahlclip oder deren Verpackung oder deren Beipackzettel oder deren Lieferschein müssen vom Hersteller mit dem Übereinstimmungszeichen (Ü-Zeichen) nach den Übereinstimmungszeichen-Verordnungen der Länder gekennzeichnet werden.

Zusätzlich sind folgende Angaben anzubringen:

- Typ-Bezeichnung der Barfußdielen

Die Kennzeichnung darf nur erfolgen, wenn die Voraussetzungen nach Abschnitt 2.3 erfüllt sind.

2	DIN EN 13501-1:2010-01	Klassifizierung von Bauprodukten und Bauarten zu ihrem Brandverhalten - Teil 1: Klassifizierung mit den Ergebnissen aus den Prüfungen zum Brandverhalten von Bauprodukten
3	DIN EN 10088-4:2010-01	Nichtrostende Stähle - Teil 4: Technische Lieferbedingungen für Blech und Band aus korrosionsbeständigen Stählen für das Bauwesen

## 2.3 Übereinstimmungsbestätigung

### 2.3.1 Allgemeines

#### 2.3.1.1 Übereinstimmungsbestätigung für die Barfußdielen

Die Bestätigung der Übereinstimmung der Barfußdielen nach Abschnitt 2.1.1 mit den Bestimmungen der von diesem Bescheid erfassten allgemeinen bauaufsichtlichen Zulassung muss für jedes Herstellwerk mit einer Übereinstimmungserklärung des Herstellers auf der Grundlage einer werkseigenen Produktionskontrolle und eines Übereinstimmungszertifikates einer hierfür anerkannten Zertifizierungsstelle sowie einer regelmäßigen Fremdüberwachung durch eine anerkannte Überwachungsstelle nach Maßgabe der folgenden Bestimmungen erfolgen:

Für die Erteilung des Übereinstimmungszertifikats und die Fremdüberwachung einschließlich der dabei durchzuführenden Produktprüfungen hat der Hersteller des Bauprodukts eine hierfür anerkannte Zertifizierungsstelle sowie eine hierfür anerkannte Überwachungsstelle einzuschalten.

Die Übereinstimmungserklärung hat der Hersteller durch Kennzeichnung des Bauprodukts mit dem Übereinstimmungszeichen (Ü-Zeichen) unter Hinweis auf den Verwendungszweck abzugeben.

Dem Deutschen Institut für Bautechnik ist von der Zertifizierungsstelle eine Kopie des von ihr erteilten Übereinstimmungszertifikats zur Kenntnis zu geben.

Dem Deutschen Institut für Bautechnik ist zusätzlich eine Kopie des Erstprüfberichts zur Kenntnis zu geben.

#### 2.3.1.2 Übereinstimmungsbestätigung für das Verbindungselement

Die Bestätigung der Übereinstimmung des Edelstahlclips (sofern nicht durch eine europäisch harmonisierte Norm geregelt) mit den Bestimmungen der von diesem Bescheid erfassten allgemeinen bauaufsichtlichen Zulassung muss für jedes Herstellwerk mit einer Übereinstimmungserklärung des Herstellers auf der Grundlage einer Erstprüfung durch den Hersteller und einer werkseigenen Produktionskontrolle erfolgen.

Die Übereinstimmungserklärung hat der Hersteller durch Kennzeichnung des Bauprodukts mit dem Übereinstimmungszeichen (Ü-Zeichen) unter Hinweis auf den Verwendungszweck abzugeben.

### 2.3.2 Werkseigene Produktionskontrolle

In jedem Herstellwerk ist eine werkseigene Produktionskontrolle einzurichten und durchzuführen. Unter werkseigener Produktionskontrolle wird die vom Hersteller vorzunehmende kontinuierliche Überwachung der Produktion verstanden, mit der dieser sicherstellt, dass die von ihm hergestellten Bauprodukte den Bestimmungen der von diesem Bescheid erfassten allgemeinen bauaufsichtlichen Zulassung entsprechen.

Im Rahmen der werkseigenen Produktionskontrolle sind mindestens die folgenden Prüfungen durchzuführen:

#### a) Barfußdielen

Der Hersteller der Barfußdielen muss bei jedem Produktionsstart, danach mindestens dreimal arbeitstäglich, mindestens jedoch einmal je 500 m produzierter Länge, folgende Prüfungen durchführen bzw. durchführen lassen:

##### – Abmessungen

Die Einhaltung der in Anlage 1.1 und 1.2 angegebenen Abmessungen ist zu überprüfen. Die angegebenen Maße sind Nennmaße, Einzelwerte dürfen die angegebenen zulässigen Abweichungen nicht überschreiten.

- Längenbezogenes Gewicht  
Das Gewicht ist zu kontrollieren. Der in Anlage 1.1 und 1.2 angegebene Wert ist ein Nennwert, Einzelwerte dürfen die angegebenen zulässigen Abweichungen nicht überschreiten.
- Visuelle Kontrolle  
Die Barfußdielen sind visuell zu kontrollieren.
- Zeitstand-Biegeversuch  
Der Zeitstand-Biegeversuch zur Bestimmung der Kriechverformung  $f_1$  nach einer Stunde und der Kriechneigung  $k_n$  ist als Dreipunkt-Biegeversuch entsprechend den Bedingungen der Anlage 3.1 und 3.2 durchzuführen. Unter der angegebenen Biegekraft  $F$  darf kein Einzelwert der Kriechverformung und der Kriechneigung größer als der angegebene Wert sein.
- Kurzzeit-Biegeversuch  
Der Kurzzeit-Biegeversuch zur Bestimmung der Biegebruchkraft ist als Dreipunkt-Biegeversuch entsprechend den Bedingungen der Anlage 3.1 und 3.2 durchzuführen. Die Mindestanforderung der Biegebruchkraft  $F_B$  ist von allen Einzelwerten einzuhalten.

**b) Verbindungselement**

Für jede Charge des Edelstahlclips ist zu bestätigen, dass die Abmessungen und Werkstoffeigenschaften den Bestimmungen nach Abschnitt 2.1.2 entsprechen. Dies kann durch ein Abnahmeprüfzeugnis 3.1 nach DIN EN 10204<sup>4</sup> erfolgen.

Die Ergebnisse der werkseigenen Produktionskontrolle sind aufzuzeichnen und auszuwerten. Die Aufzeichnungen müssen mindestens folgende Angaben enthalten:

- Bezeichnung des Bauprodukts bzw. des Ausgangsmaterials und der Bestandteile
- Art der Kontrolle oder Prüfung
- Datum der Herstellung und der Prüfung des Bauprodukts bzw. des Ausgangsmaterials oder der Bestandteile
- Ergebnis der Kontrollen und Prüfungen und, soweit zutreffend, Vergleich mit den Anforderungen
- Unterschrift des für die werkseigene Produktionskontrolle Verantwortlichen

Die Aufzeichnungen sind mindestens fünf Jahre aufzubewahren und der für die Fremdüberwachung eingeschalteten Überwachungsstelle vorzulegen. Sie sind dem Deutschen Institut für Bautechnik und der zuständigen obersten Bauaufsichtsbehörde auf Verlangen vorzulegen.

Bei ungenügendem Prüfergebnis sind vom Hersteller unverzüglich die erforderlichen Maßnahmen zur Abstellung des Mangels zu treffen. Bauprodukte, die den Anforderungen nicht entsprechen, sind so zu handhaben, dass Verwechslungen mit übereinstimmenden ausgeschlossen werden. Nach Abstellung des Mangels ist – soweit technisch möglich und zum Nachweis der Mängelbeseitigung erforderlich – die betreffende Prüfung unverzüglich zu wiederholen.

**2.3.3 Fremdüberwachung der Barfußdielen**

In jedem Herstellwerk der Barfußdielen sind das Werk und die werkseigene Produktionskontrolle durch eine Fremdüberwachung regelmäßig, mindestens jedoch zweimal jährlich zu überprüfen.

Im Rahmen der Fremdüberwachung ist eine Erstprüfung der Barfußdielen durchzuführen, sind Proben für Prüfungen gemäß Abschnitt 2.3.2 a) zu entnehmen und zu prüfen und können auch Proben für Stichprobenprüfungen entnommen werden. Die Probenahme und Prüfungen obliegen jeweils der anerkannten Überwachungsstelle.

<sup>4</sup>

DIN EN 10204:2005-01

Metallische Erzeugnisse - Arten von Prüfbescheinigungen

Die Ergebnisse der Zertifizierung und Fremdüberwachung sind mindestens fünf Jahre aufzubewahren. Sie sind von der Zertifizierungsstelle bzw. der Überwachungsstelle dem Deutschen Institut für Bautechnik und der zuständigen obersten Bauaufsichtsbehörde auf Verlangen vorzulegen.

### 3 Bestimmungen für Planung, Bemessung und Ausführung

#### 3.1 Planung

Die tragenden Böden und die Unterkonstruktion sind unter Beachtung der Technischen Baubestimmungen zu planen, sofern im Folgenden nichts anderes bestimmt ist.

Die Barfußdielen "PREMIUM Jumbo massiv 21x242 mm" und "DYNUM massiv 25x293 mm" sowie der Edelstahlclip müssen den Besonderen Bestimmungen und den Anlagen dieses Bescheides entsprechen.

Die Barfußdielen müssen auf einer standsicheren Holz- oder Stahl-Unterkonstruktion aufliegen (siehe Anlage 2.1.1 bis 2.2.2).

Der Auflagerabstand (Achsabstand) der Holz- und der Stahl-Unterkonstruktion darf bei der Barfußdielen "PREMIUM Jumbo massiv 21x242 mm" maximal 400 mm, bei der Barfußdielen "DYNUM massiv 25x293 mm" maximal 650 mm betragen; die Auflagerbreite muss mindestens 40 mm betragen.

Die Barfußdielen müssen zusätzlich zu ihren Endauflagern (maximaler Randüberstand: 50 mm) auf mindestens einem Zwischenaufleger aufliegen (statisches System: mindestens Zweifeldsystem).

Für die Befestigung der Barfußdielen auf der tragenden Holz-Unterkonstruktion darf nur folgende selbstbohrende Schraube als Holzverbindungsmittel verwendet werden:

- SPAX Schraube 4 x 50 aus nichtrostendem Stahl A2 gemäß ETA-12/0114, Anhang A23 vom 12.10.2017, Teilgewinde, Senkkopf, Nenngroße  $\varnothing$  4,0 mm, Länge L = 50 mm

Für die Befestigung der Barfußdielen auf der tragenden Stahl-Unterkonstruktion darf nur folgende Bohrschraube verwendet werden:

- Zebra Pias 4,2 – AW x 38 aus Stahl, Werkstoff-Nr. 1.1147, verzinkt, gemäß Z-14.1-4, Anlage 3.8a vom 29.04.2016, Nenngroße  $\varnothing$  4,2 mm, Länge L = 38 mm

Die tragende Holz-Unterkonstruktion muss aus Nadelholz mindestens der Festigkeitsklasse C 24 nach DIN EN 338<sup>5</sup> (Sortierklasse S 10 nach DIN 4074-1<sup>6</sup>) oder aus Laubholz mindestens der Festigkeitsklasse D 30 nach DIN EN 338<sup>5</sup> (Sortierklasse LS 10 nach DIN 4074-5<sup>7</sup>) bestehen. Die Höhe der Holz-Unterkonstruktion muss mindestens 60 mm betragen.

Die tragende Stahl-Unterkonstruktion muss aus Stahl mindestens der Festigkeitsklasse S 235 bestehen. Die Profil-Wanddicke der Stahl-Unterkonstruktion muss mindestens 3 mm betragen.

Die Konstruktion ist zwängungsfrei zu planen.

Können die Barfußdielen planmäßig mit chemischen Substanzen in Kontakt kommen, so ist die Beständigkeit gegen die Chemikalien zu überprüfen.

Bei Absturzgefährdung sind unabhängig von den Barfußdielen aufgehende Schutzkonstruktionen (z. B. Geländer) vorzusehen, die eine zusätzliche Absicherung gegen Verschiebung der Barfußdielen gewährleisten.

Die Lasteinleitung von Einzellasten, z. B. aufgestellten Pflanzkübeln, Möbeln und Ähnlichem, muss immer konstruktiv über mindestens zwei Barfußdielen erfolgen.

5 DIN EN 338:2016-07  
6 DIN 4074-1:2012-06  
7 DIN 4074-5:2008-12

Bauholz für tragende Zwecke - Festigkeitsklassen  
Sortierung von Holz nach der Tragfähigkeit - Teil 1: Nadelholz  
Sortierung von Holz nach der Tragfähigkeit - Teil 5: Laubholz



## 3.2 Bemessung

### 3.2.1 Tragfähigkeit und Gebrauchstauglichkeit

Die tragenden Böden und die Unterkonstruktion sind unter Beachtung der Technischen Baubestimmungen zu bemessen, sofern im Folgenden nichts anderes bestimmt ist.

Der Standsicherheitsnachweis der tragenden Böden aus Barfußdielen einschließlich deren Befestigung über die Edelstahlclips und Schrauben gilt für Nutzlasten gemäß Abschnitt 1.2 durch diesen Bescheid als erbracht, wenn zusätzlich zu den in Abschnitt 3.1 genannten Bedingungen folgende Wind- und Schneelasten eingehalten sind:

- Der Spitzengeschwindigkeitsdruck  $q_p$  nach DIN EN 1991-1-4<sup>8</sup> bzw. DIN EN 1991-1-4/NA<sup>9</sup> beträgt maximal 1,55 kN/m<sup>2</sup>.
- Der charakteristische Wert der Schneelast auf dem Boden  $s_k$  nach DIN EN 1991-1-3<sup>10</sup> bzw. DIN EN 1991-1-3/NA<sup>11</sup> beträgt maximal 13,9 kN/m<sup>2</sup>.
- Schneeverwehungen treten nicht auf.

Zwängungsspannungen sind durch konstruktive Maßnahmen zu kompensieren. Die Längenänderung aus Temperatur ist im Einzelfall zu beurteilen. Hierbei ist für die Barfußdielen folgender Wärmeausdehnungskoeffizient in Längsrichtung anzusetzen:

$$- \alpha_T = 18 \cdot 10^{-6} \text{ K}^{-1}$$

Der Standsicherheitsnachweis der Unterkonstruktion muss für jeden Einzelfall gemäß den Technischen Baubestimmungen<sup>12</sup> erbracht werden.

### 3.2.2 Brandverhalten

Die Barfußdielen sind normalentflammbar.

## 3.3 Ausführung

### 3.3.1 Allgemeines

Die bauausführende Firma hat zur Bestätigung der Übereinstimmung der Bauart mit der allgemeinen Bauartgenehmigung eine Übereinstimmungserklärung gemäß §§ 16a Abs. 5 i. V. m. 21 Abs. 2 MBO abzugeben. Für die Übereinstimmungserklärung ist das Muster gemäß Anlage 4 zu verwenden. Diese Bestätigung ist dem Bauherrn zu überreichen.

### 3.3.2 Verlegung und Befestigung der Barfußdielen

Die Barfußdielen dürfen nur von Firmen verlegt und montiert werden, die die dazu erforderliche Erfahrung haben.

Die tragende Unterkonstruktion muss aus Holz oder Stahl bestehen. Die Barfußdielen sind an jedem Auflager an beiden Längsseiten der Diele an der Holz- oder Stahl-Unterkonstruktion mittels Edelstahlclip und Schraube gemäß Abschnitt 3.1 zu befestigen. Die Angaben der Anlage 2.1.1 bis 2.2.2 sind einzuhalten.

Es dürfen nur Barfußdielen mit voller Breite verlegt werden, ein Zuschnitt entlang der Längskante ist nicht gestattet. Beschädigte Barfußdielen dürfen nicht eingebaut werden.

Die Barfußdielen dürfen in Spannrichtung (in Längsrichtung der Diele) mit einem Gefälle bis zu maximal 2 % verlegt werden.

Das Bohren von Löchern oder Herstellen von Durchbrüchen in den Barfußdielen ist grundsätzlich nicht zulässig.

<sup>8</sup> DIN EN 1991-1-4:2010-12 Eurocode 1: Einwirkungen auf Tragwerke - Teil 1-4: Allgemeine Einwirkungen - Windlasten

<sup>9</sup> DIN EN 1991-1-4/NA:2010-12 Nationaler Anhang - National festgelegte Parameter - Eurocode 1: Einwirkungen auf Tragwerke - Teil 1-4: Allgemeine Einwirkungen - Windlasten

<sup>10</sup> DIN EN 1991-1-3:2010-12 Eurocode 1: Einwirkungen auf Tragwerke - Teil 1-3: Allgemeine Einwirkungen, Schneelasten

<sup>11</sup> DIN EN 1991-1-3/NA:2010-12 Nationaler Anhang - National festgelegte Parameter - Eurocode 1: Einwirkungen auf Tragwerke - Teil 1-3: Allgemeine Einwirkungen - Schneelasten

<sup>12</sup> Siehe: [www.dibt.de](http://www.dibt.de) unter der Rubrik >Technische Baubestimmungen<



#### **4 Bestimmungen für Nutzung, Unterhalt und Wartung**

Die Barfußdielen dürfen nicht mit Stoffen und Materialien in Berührung kommen, die eine Schädigung bewirken. Dies ist im Einzelfall zu beurteilen. Zusätzliche Anstriche, Beschichtungen oder Abdichtungen dürfen nicht aufgebracht werden.

Die Barfußdielen dürfen nur mittels Wasser mit Zusätzen, die für den Holz-Polymer-Verbundwerkstoff unschädlich sind, gereinigt werden.

Im Rahmen der Zustandskontrolle durch den Bauherrn sind die Barfußdielen regelmäßig auf den äußeren Zustand und ihre Befestigung zu überprüfen. Werden Beschädigungen festgestellt, ist in Abstimmung mit dem Antragsteller ein hierfür anerkannter Sachverständiger hinzuzuziehen.

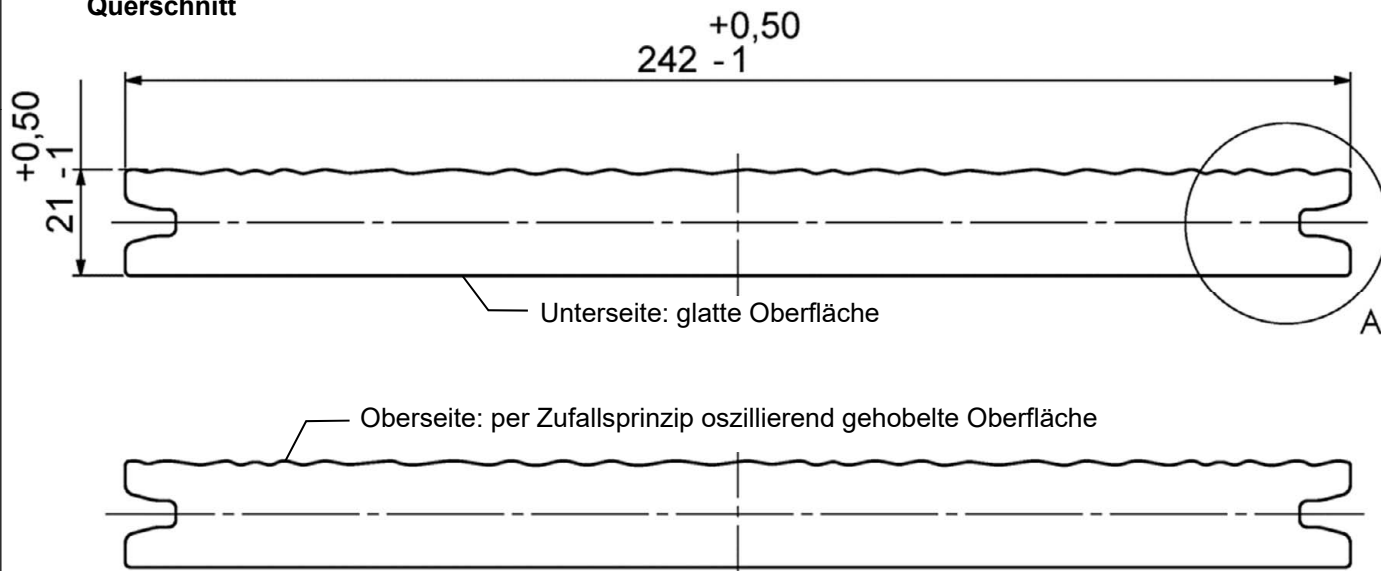
Für Wartungs- und Reparaturarbeiten gelten die Vorschriften des Abschnittes 3.3 sinngemäß. Beschädigte Barfußdielen müssen ausgetauscht werden.

BD Dipl.-Ing. Andreas Kummerow  
Abteilungsleiter

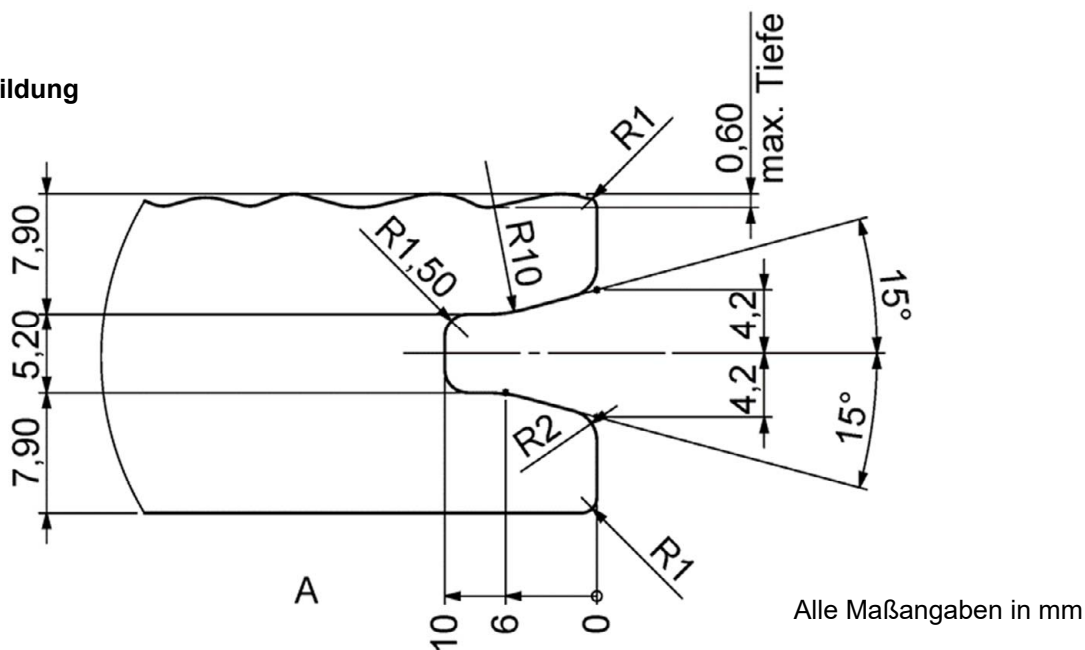
Beglaubigt  
Fischer

**Barfußdielen "PREMIUM Jumbo massiv 21x242 mm"**

**Querschnitt**



**Nutausbildung**



Dicke: 21 mm

Breite: 242 mm

Maximale Länge: 6 m

Gewicht: 6400 g/m  $\begin{matrix} (-300/+200) \\ \text{g/m} \end{matrix}$

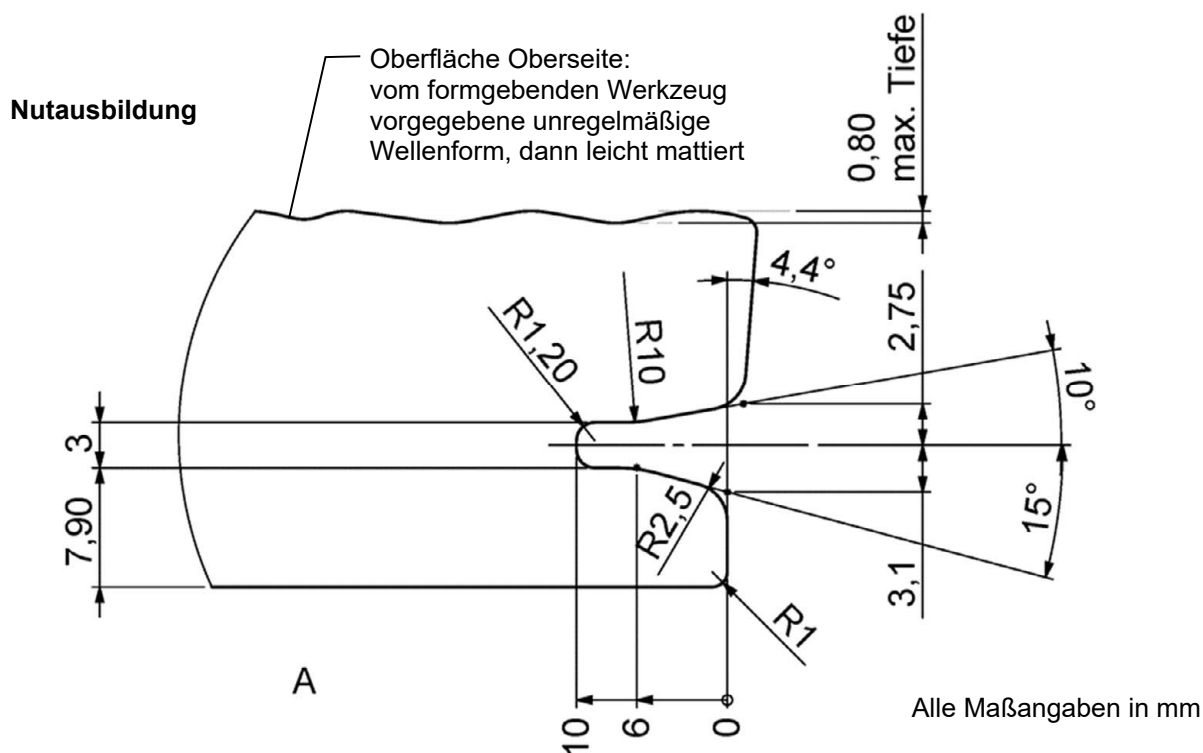
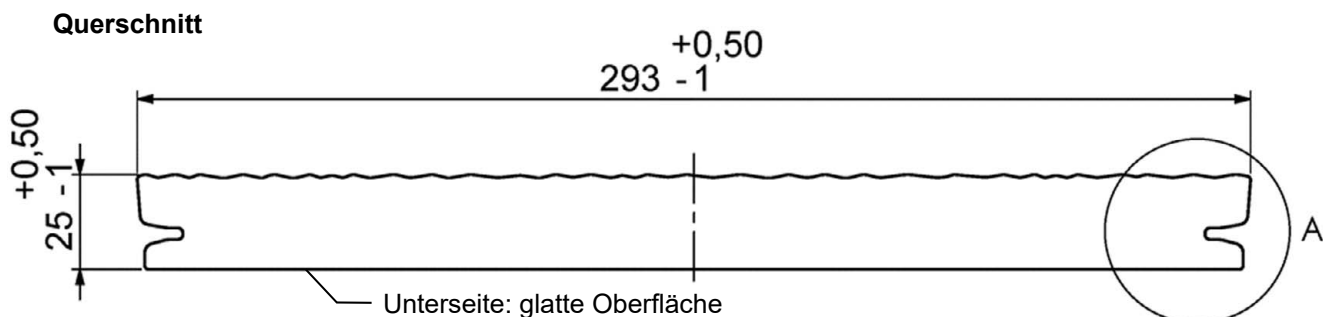
Maße ohne Toleranzangaben: Toleranzklasse c (grob) gemäß DIN ISO 2768-1

Barfußdielen "megawood" Typ "Premium Jumbo massiv 21x242 mm" und  
"DYNUM massiv 25x293" aus Holz-Polymer-Verbundwerkstoff für tragende Böden

"PREMIUM Jumbo massiv 21x242 mm"  
Geometrie, Abmessungen und Gewicht

Anlage 1.1

**Barfußdiele "DYNUM massiv 25x293 mm"**



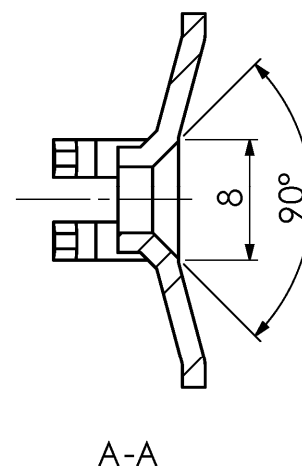
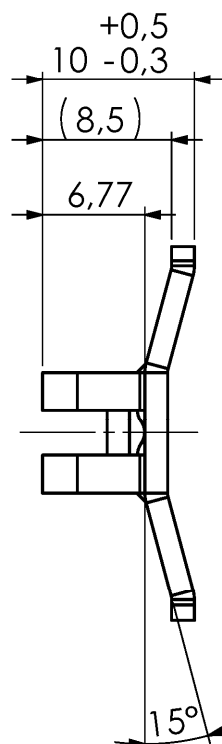
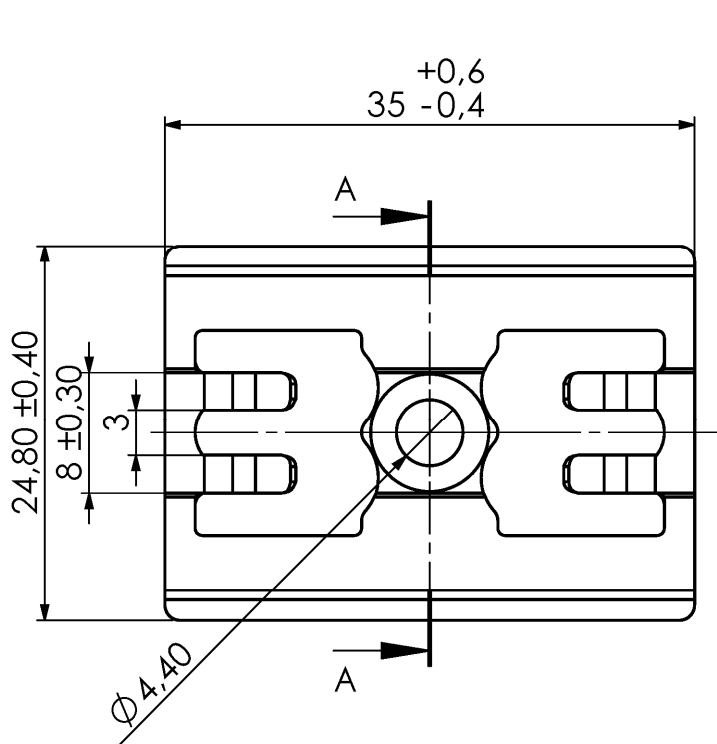
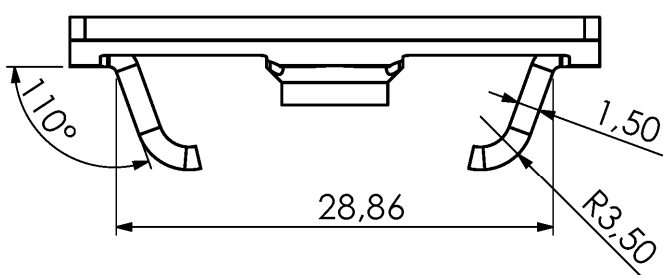
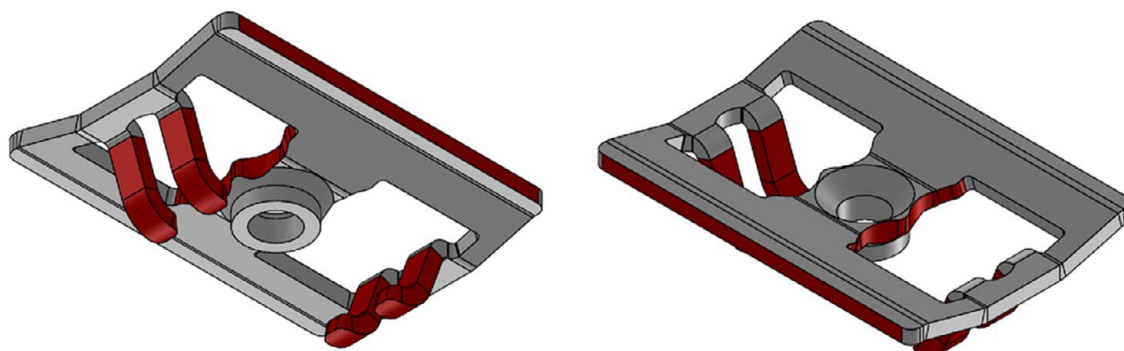
Dicke: 25 mm  
 Breite: 293 mm  
 Maximale Länge: 6 m  
 Gewicht: 9000 g/m (-200/+200) g/m  
 Maße ohne Toleranzangaben: Toleranzklasse c (grob) gemäß DIN ISO 2768-1

Barfußdielen "megawood" Typ "Premium Jumbo massiv 21x242 mm" und  
 "DYNUM massiv 25x293" aus Holz-Polymer-Verbundwerkstoff für tragende Böden

"DYNUM massiv 25x293 mm"  
 Geometrie, Abmessungen und Gewicht

Anlage 1.2

**Edelstahlclip**



Alle Maßangaben in mm

Material: Nichtrostender Stahl Werkstoff-Nr. 1.4301 gemäß DIN EN 10088-4  
Maße ohne Toleranzangaben: Toleranzklasse f (fein) gemäß DIN ISO 2768-1

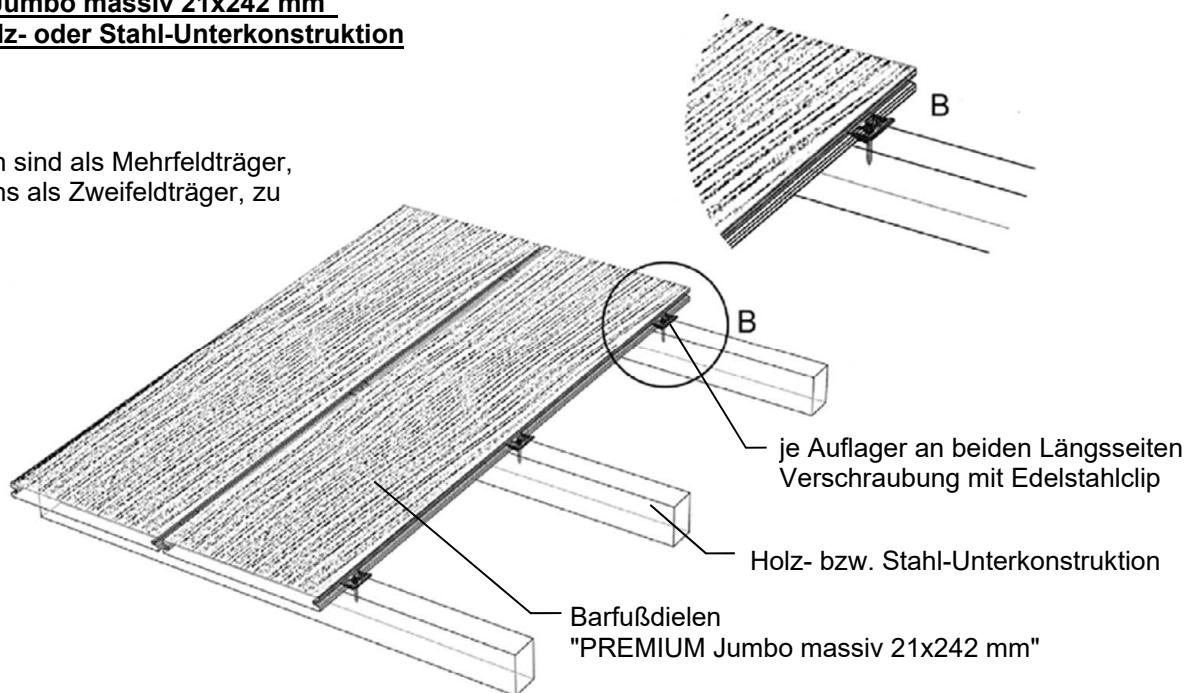
Barfußdielen "megawood" Typ "Premium Jumbo massiv 21x242 mm" und  
"DYNUM massiv 25x293" aus Holz-Polymer-Verbundwerkstoff für tragende Böden

Edelstahlclip  
Geometrie und Abmessungen

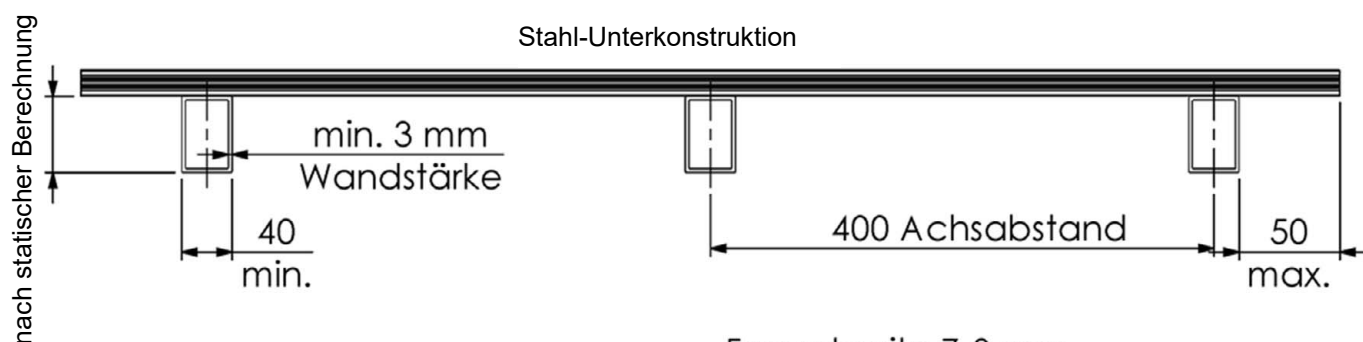
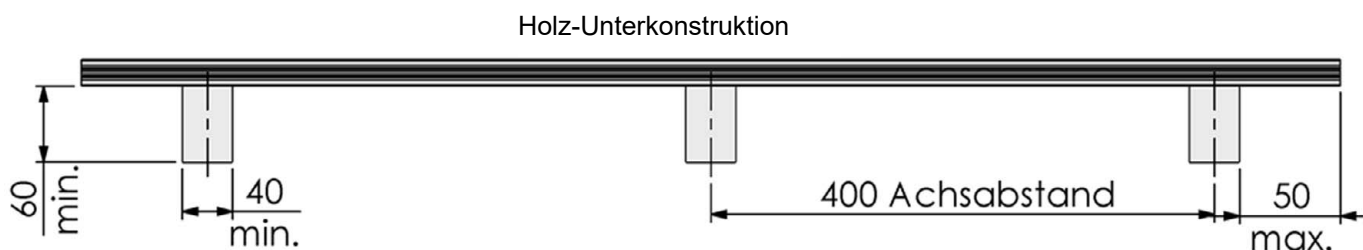
Anlage 1.3

**Verlegung der Barfußdielen**  
**"PREMIUM Jumbo massiv 21x242 mm"**  
**auf einer Holz- oder Stahl-Unterkonstruktion**

Die Dielen sind als Mehrfeldträger,  
mindestens als Zweifeldträger, zu  
verlegen.

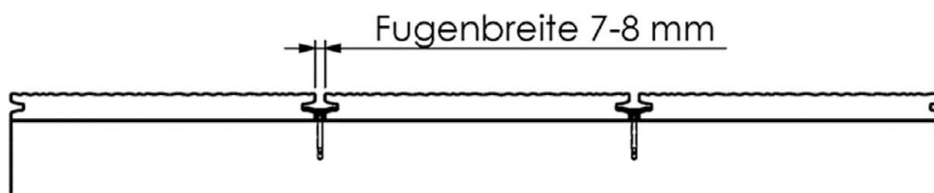


**Längsschnitte**



**Querschnitt**

Die Unterkonstruktion  
wird nicht vorgebohrt.



Alle Maßangaben in mm

Barfußdielen "megawood" Typ "Premium Jumbo massiv 21x242 mm" und  
"DYNUM massiv 25x293" aus Holz-Polymer-Verbundwerkstoff für tragende Böden

"PREMIUM Jumbo massiv 21x242 mm"  
Verlegung auf einer Holz- oder Stahl-Unterkonstruktion

Anlage 2.1.1

**Folgende Bedingungen sind bei Verlegung der Barfußdielen "PREMIUM Jumbo massiv 21x242 mm" einzuhalten:**

(siehe auch Abschnitt 3.1 "Planung" und Abschnitt 3.3 "Ausführung")

- Achsmaß des Auflagerabstandes der Holz- oder Stahl-Unterkonstruktion  $\leq 400$  mm
- Auflagerbreite  $\geq 40$  mm
- Holz-Unterkonstruktion: Höhe  $\geq 60$  mm
- Stahl-Unterkonstruktion: Hohlprofil rechteckig, Profil-Wanddicke  $\geq 3$  mm
- Randüberstand in Spannrichtung der Diele (Auskragung)  $\leq 50$  mm
- Die im Querschnitt aufgeführte Fugenbreite von 7 mm bis 8 mm ist einzuhalten.
- Umlaufende Fugenbreite zu Wandanschlüssen, Pfosten etc.  $\geq 20$  mm
- Die Barfußdielen sind an jedem Auflager an beiden Längsseiten der Diele an der Holz- oder Stahl-Unterkonstruktion mittels Edelstahlclip und der in Abschnitt 3.1 angegebenen Schraube entsprechend Darstellung zu befestigen. Der Edelstahlclip ist in die Nut der Barfußdiele bis zum Anschlag einzuschieben. Die Schraube bzw. der Edelstahlclip ist mittig zur Auflage zu setzen.
- Die Unterkonstruktion wird nicht vorgebohrt.
- Die Sortier- bzw. Festigkeitsklasse der Holz- bzw. Stahl-Unterkonstruktion muss den Angaben in Abschnitt 3.1 entsprechen.

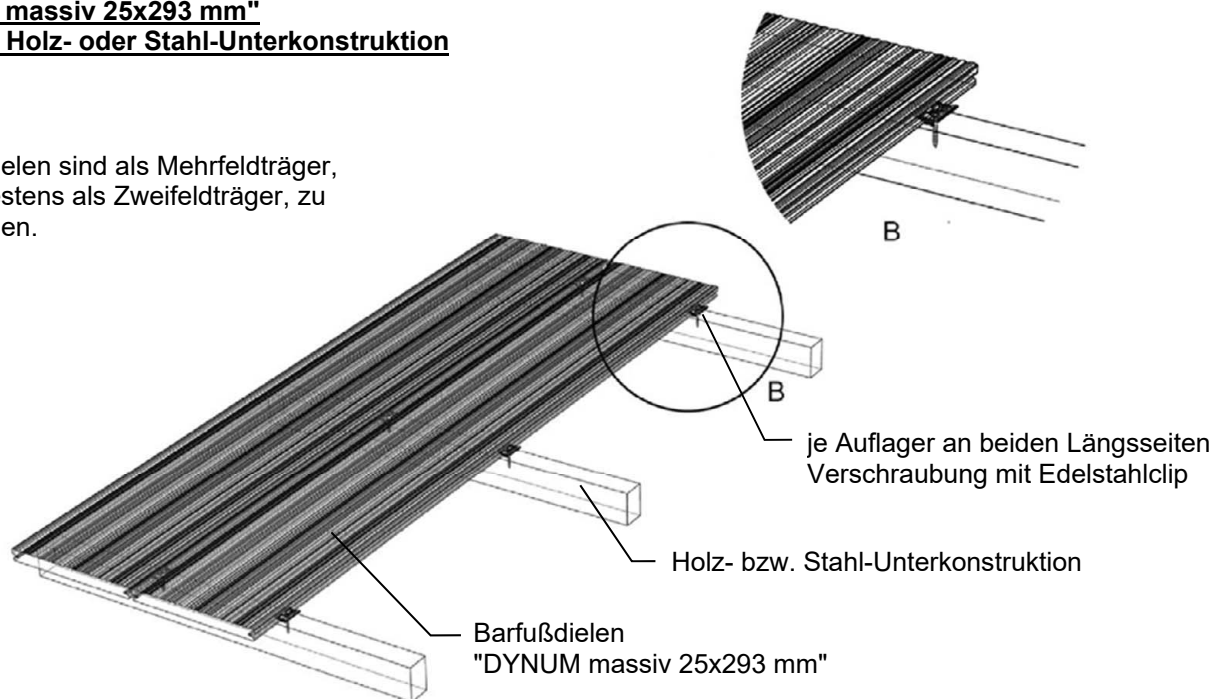
Barfußdielen "megawood" Typ "Premium Jumbo massiv 21x242 mm" und  
"DYNUM massiv 25x293" aus Holz-Polymer-Verbundwerkstoff für tragende Böden

"PREMIUM Jumbo massiv 21x242 mm"  
Verlegung auf einer Holz- oder Stahl-Unterkonstruktion

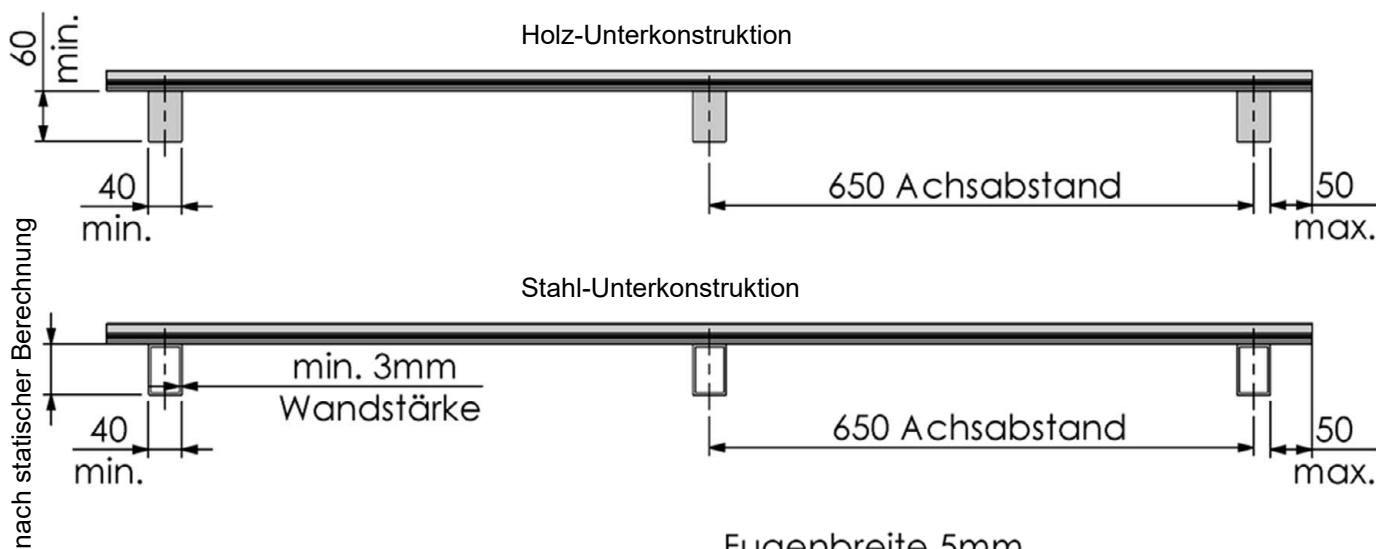
Anlage 2.1.2

**Verlegung der Barfußdielen  
"DYNUM massiv 25x293 mm"  
auf einer Holz- oder Stahl-Unterkonstruktion**

Die Dielen sind als Mehrfeldträger,  
mindestens als Zweifeldträger, zu  
verlegen.

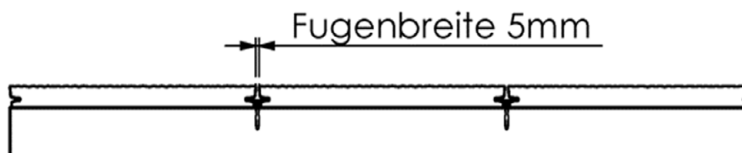


**Längsschnitte**



**Querschnitt**

Die Unterkonstruktion  
wird nicht vorgebohrt.



Alle Maßangaben in mm

Barfußdielen "megawood" Typ "Premium Jumbo massiv 21x242 mm" und  
"DYNUM massiv 25x293" aus Holz-Polymer-Verbundwerkstoff für tragende Böden

"DYNUM massiv 25x293 mm"  
Verlegung auf einer Holz- oder Stahl-Unterkonstruktion

Anlage 2.2.1



**Folgende Bedingungen sind bei Verlegung der Barfußdielen "DYNUM massiv 25x293 mm" einzuhalten:**

(siehe auch Abschnitt 3.1 "Planung" und Abschnitt 3.3 "Ausführung")

- Achsmaß des Auflagerabstandes der Holz- oder Stahl-Unterkonstruktion  $\leq 650$  mm
- Auflagerbreite  $\geq 40$  mm
- Holz-Unterkonstruktion: Höhe  $\geq 60$  mm
- Stahl-Unterkonstruktion: Hohlprofil rechteckig, Profil-Wanddicke  $\geq 3$  mm
- Randüberstand in Spannrichtung der Diele (Auskragung)  $\leq 50$  mm
- Die im Querschnitt aufgeführte Fugenbreite von 5 mm ist einzuhalten.
- Umlaufende Fugenbreite zu Wandanschlüssen, Pfosten etc.  $\geq 20$  mm
- Die Barfußdielen sind an jedem Auflager an beiden Längsseiten der Diele an der Holz- oder Stahl-Unterkonstruktion mittels Edelstahlclip und der in Abschnitt 3.1 angegebenen Schraube entsprechend Darstellung zu befestigen. Der Edelstahlclip ist in die Nut der Barfußdiele bis zum Anschlag einzuschieben. Die Schraube bzw. der Edelstahlclip ist mittig zur Auflage zu setzen.
- Die Unterkonstruktion wird nicht vorgebohrt.
- Die Sortier- bzw. Festigkeitsklasse der Holz- bzw. Stahl-Unterkonstruktion muss den Angaben in Abschnitt 3.1 entsprechen.

Barfußdielen "megawood" Typ "Premium Jumbo massiv 21x242 mm" und  
"DYNUM massiv 25x293" aus Holz-Polymer-Verbundwerkstoff für tragende Böden

"DYNUM massiv 25x293 mm"  
Verlegung auf einer Holz- oder Stahl-Unterkonstruktion

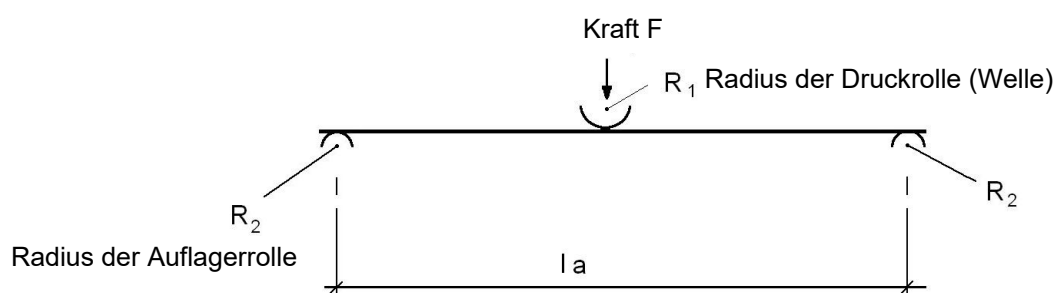
Anlage 2.2.2

Barfußdielen "megawood" aus Holz-Polymer-  
Verbundwerkstoff für tragende Böden

Anlage 3.1

"PREMIUM Jumbo massiv 21x242 mm"  
Zeitstand- und Kurzzeit-Biegeversuch

**Dreipunktbiegeversuch zur Bestimmung der Biegebruchkraft,  
der Kriechverformung nach einer Stunde und der Kriechneigung**



**Prüfbedingungen**

Die Prüfungen sind liegend am ganzen Profilquerschnitt durchzuführen.  
Die gehobelte Fläche muss oben, im Druckbereich liegen.

Prüfklima:	Normalklima 23/50, Klasse 2 nach DIN EN ISO 291
Probekörperlänge:	500 mm
Stützweite $l_a$ :	400 mm
$R_1$ (Druckbalken):	50 mm, die Kraft $F$ ist mittig anzuordnen
$R_2$ (Auflager):	50 mm

**Kurzzeit-Biegeversuch**

Vorkraft:	50 N
Prüfgeschwindigkeit:	0,3 mm/s
Mindestwert der Biegebruchkraft:	<b>min. <math>F_B = 9,1</math> kN</b>

**Zeitstand-Biegeversuch**

Biegekraft:  **$F = 3038$  N**

Kriechverformung  $f_1$  - Durchbiegung nach 1 h Belastung:

**max.  $f_1 = 6,2$  mm**

Kriechneigung  $kn = f_{24} / f_1$  - Durchbiegung nach 24 h Belastung / Durchbiegung nach 1 h Belastung:

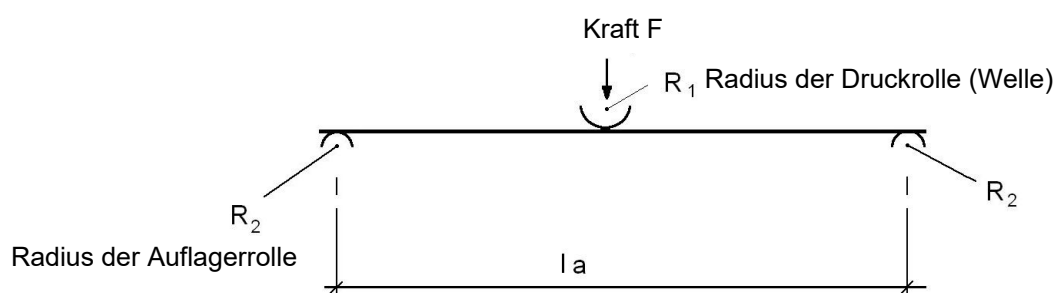
**max.  $kn = 1,25$**

Barfußdielen "megawood" aus Holz-Polymer-  
Verbundwerkstoff für tragende Böden

Anlage 3.2

"DYNUM massiv 25x293 mm"  
Zeitstand- und Kurzzeit-Biegeversuch

**Dreipunktbiegeversuch zur Bestimmung der Biegebruchkraft,  
der Kriechverformung nach einer Stunde und der Kriechneigung**



**Prüfbedingungen**

Die Prüfungen sind liegend am ganzen Profilquerschnitt durchzuführen.  
Die gewellte Fläche muss oben, im Druckbereich liegen.

Prüfklima:	Normalklima 23/50, Klasse 2 nach DIN EN ISO 291
Probekörperlänge:	750 mm
Stützweite $l_a$ :	650 mm
$R_1$ (Druckbalken):	50 mm, die Kraft $F$ ist mittig anzuordnen
$R_2$ (Auflager):	50 mm

**Kurzzeit-Biegeversuch**

Vorkraft:	50 N
Prüfgeschwindigkeit:	0,3 mm/s
Mindestwert der Biegebruchkraft:	<b>min. <math>F_B = 8,5</math> kN</b>

**Zeitstand-Biegeversuch**

Biegekraft:  **$F = 2804$  N**

Kriechverformung  $f_1$  - Durchbiegung nach 1 h Belastung:

**max.  $f_1 = 9,0$  mm**

Kriechneigung  $kn = f_{24} / f_1$  - Durchbiegung nach 24 h Belastung / Durchbiegung nach 1 h Belastung:

**max.  $kn = 1,20$**

**Barfußdielen "megawood" aus Holz-Polymer-  
Verbundwerkstoff für tragende Böden**

**Anlage 4**

**Übereinstimmungserklärung  
über die fachgerechte Verlegung der Barfußdielen "PREMIUM Jumbo massiv 21x242 mm"  
und "DYNUM massiv 25x293 mm"**

Diese Erklärung ist nach Fertigstellung des tragenden Bodens vom Fachpersonal der ausführenden Firma auszufüllen und dem Auftraggeber (Bauherrn) zu übergeben.

**Postanschrift bzw. Position des Einbauortes**

Straße/Hausnr. oder Flurstücksnr.: \_\_\_\_\_ PLZ/Ort: \_\_\_\_\_

**Beschreibung des tragenden Bodens**

Nummer der allgemeinen bauaufsichtlichen Zulassung/  
allgemeinen Bauartgenehmigung: **Z-10.9-506**

Typ-Bezeichnung:

- "PREMIUM Jumbo massiv 21x242 mm"
- "DYNUM massiv 25x293 mm"

Anwendungsbereich und Beschreibung des statischen Systems:

- Verlegung auf eine Holz-Unterkonstruktion
- Verlegung auf eine Stahl-Unterkonstruktion

**Postanschrift der ausführenden Firma**

Firma: \_\_\_\_\_ Straße: \_\_\_\_\_

PLZ/Ort: \_\_\_\_\_ Staat: \_\_\_\_\_

Wir erklären hiermit, dass wir den tragenden Boden gemäß den Regelungen der allgemeinen bauaufsichtlichen Zulassung / allgemeinen Bauartgenehmigung Nr. Z-10.9-506, den Vorgaben des Planers und den Verlegeanleitungen des Herstellers eingebaut haben.

.....  
(Datum)

.....  
(Name und Unterschrift des Verantwortlichen der ausführenden Firma)